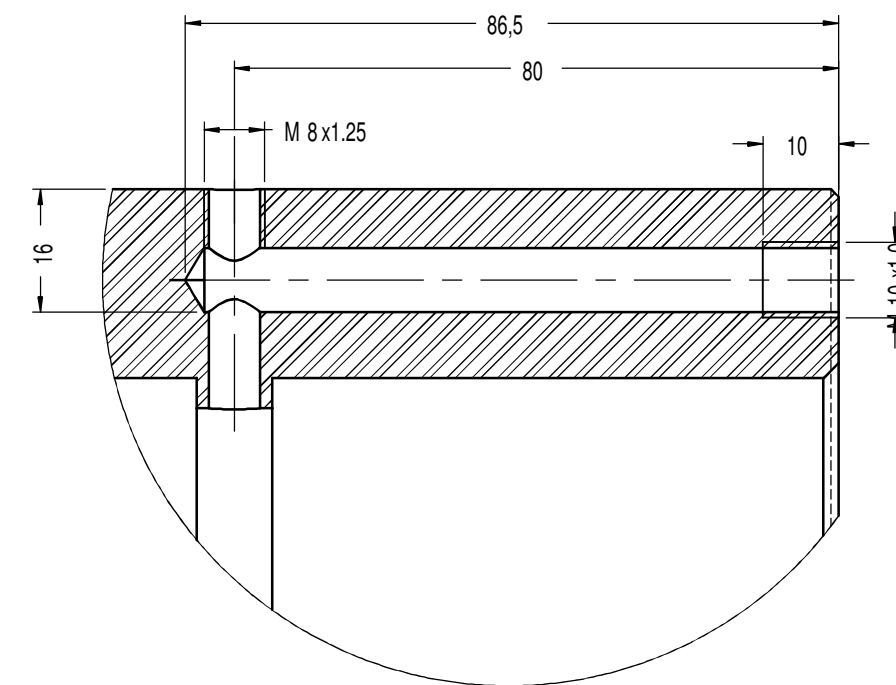
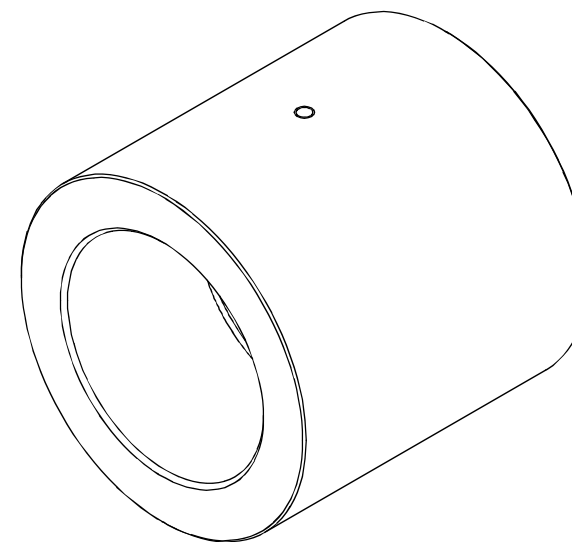


Section A-A



DETAIL B 1:1