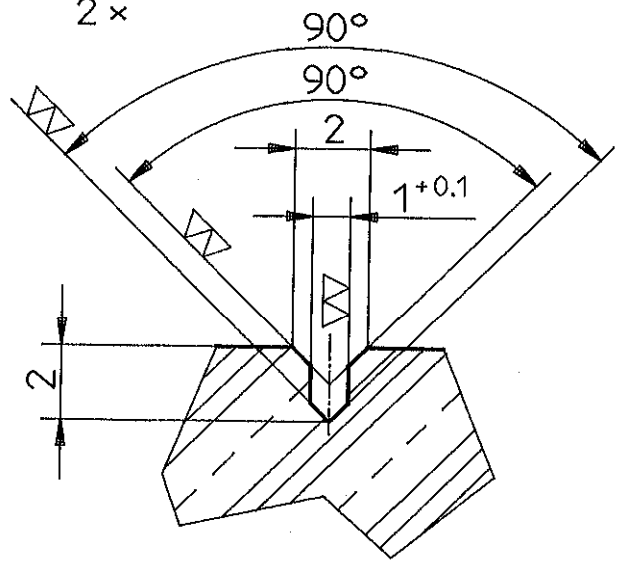
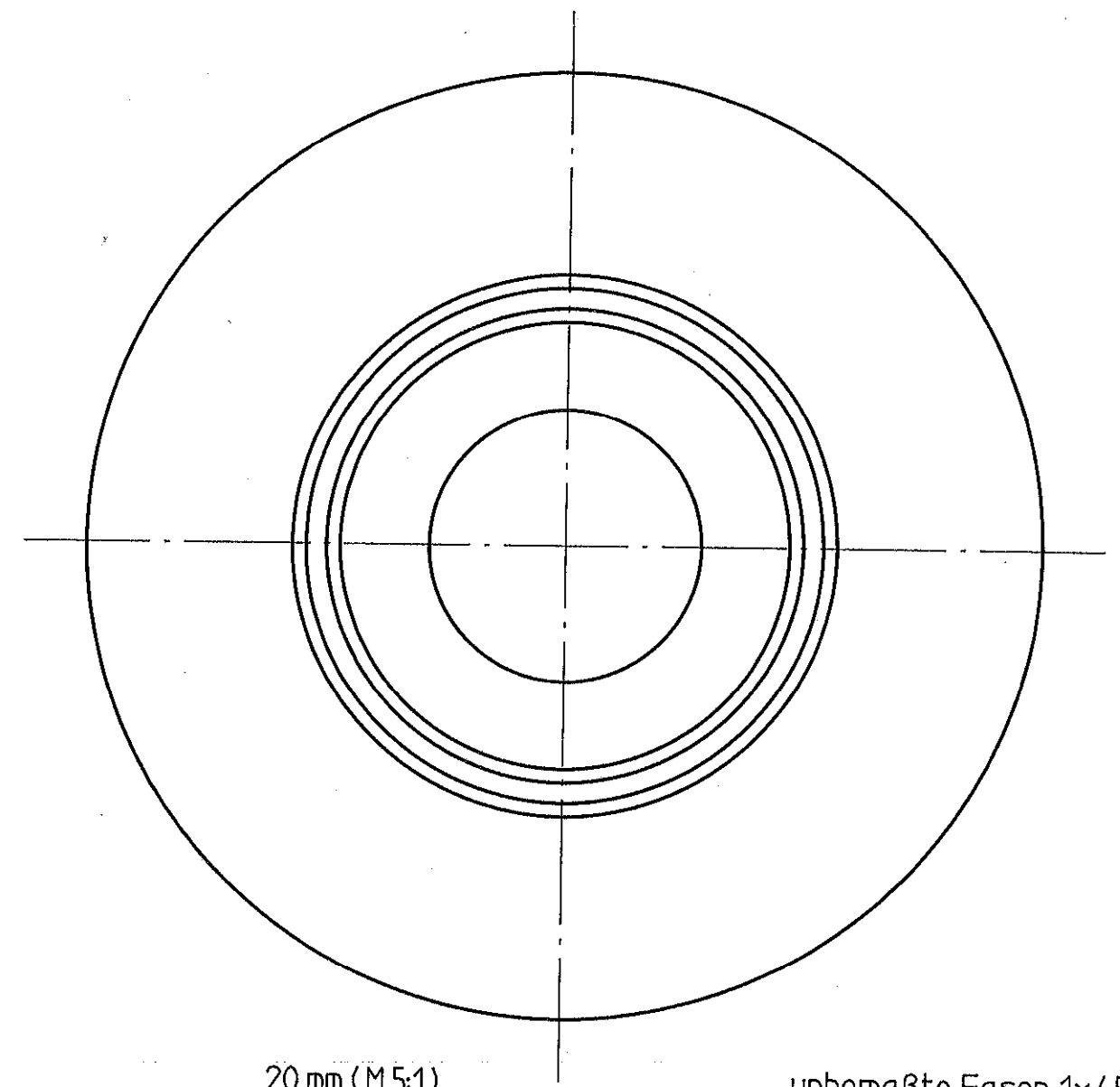


X 5:1
2x



2 Stück

20 H7	+0.021 0
Passung Fit	Abmaße Allowances



20 mm (M 5:1)

50 mm (M 2:1)

unbemaßte Fasen 1x45°
chamfers without dimensionig



		Rundstahl round steel	Ø 70x20	G-Cu Sn 5Zn Pb	0,6	DIN 1013	
Lfd.Nr. No.	Anz. Pcs.	Name Name	Maße Measurements	Werkstoff Material	Gewicht Weight	Zg.Nr.-Norm Drwg.No.	Bemerkung Remarks
Alle Rechte vorbehalten. Vervielfältigung und Weitergabe an Dritte nicht gestattet. Zuwiderhandlungen verpflichten zu Schadenersatz und können strafrechtliche Folgen haben.			Maßstab Scale 2:1, 5:1	enthalten in included in		Toleranzen Tolerance DIN 7168 - m	
All rights reserved. Reproduction or disclosure to third parties are not allowed. Infringements are liable for damages and legal prosecution.							Proj. HDH 937 RNN
Sektionscode		Maschinencode					
1991	Datum	Name					
Bearb.	22.08.	Mc - Gr					
Gepr.		TI - WK					
Norm							
				Zeichn.Nr. Drwg.No.		3-2769	