

# NÁVOD K OBSLUZE A INSTALACI

**Ohřivače vody zásobníkové  
pro kombinovaný ohřev vody  
pomocí AC a DC proudu  
pro svislou montáž**

**LX ACDC/M+K 100**

**LX ACDC/M+K 125**

**LX ACDC/M+K 160**

**LX ACDC/M+K 200**

**LX ACDC/M+KW 200**

## **Výrobce:**

LOGITEX spol. s.r.o.

Športovcov 884/4, SK - 02001 Púchov

tel.: +421/42/4710200

fax.: +421/42/4642300 [logitex@logitex.sk](mailto:logitex@logitex.sk)

## **Vyrobeno v:**

Družstevní závody Dražice - strojírna s.r.o.

Dražice 69, CZ - 29471 Benátky nad Jizerou

tel.: +420 /326 370 990

fax: +420 /326 370 980 [prodej@dzd.cz](mailto:prodej@dzd.cz)



**PŘED INSTALACÍ OHŘÍVAČE SI POZORNĚ PŘEČTĚTE TENTO NÁVOD!**

[www.logitex.sk](http://www.logitex.sk)

Patentovaný výrobek

# OBSAH

1	Informace pro spotřebitele .....	4
2	Funkce ohřívače.....	7
3	Obsluha.....	8
3.1	Ovládací panel: .....	8
4	Technický popis .....	9
4.1	Řez LX ACDC/M+K 100; LX ACDC/M+K 125; LX ACDC/M+K 160; LX ACDC/M+K 200 .....	9
4.2	Řez LX ACDC/M+KW 200 .....	9
4.3	Rozměry ohřívače LX ACDC/M+KW 200 .....	10
4.4	Rozměry ohřívačů LX ACDC/M+K 100; LX ACDC/M+K 125; LX ACDC/M+K 160; LX ACDC/M+K 200 .....	11
5	Pracovní popis .....	11
6	Příslušenství.....	12
7	Montáž na stěnu.....	12
8	Vodovodní instalace .....	12
9	Připojení kombinovaného ohřívače.....	14
10	Elektrická instalace .....	14
10.1	Schéma zapojení DC .....	18
10.2	Schéma zapojení ohřívače .....	19
11	požární předpisy pro instalaci a použití ohřívače .....	19
12	Zapojení výměníku u LX ACDC/M+KW 200 .....	19
13	důležitá upozornění .....	21
13.1	Likvidace obalového materiálu a nefunkčního výrobku .....	21
14	Informační list.....	21



Spolehlivost a bezpečnost výrobku byla prověřena společností EVPÚ Nová Dubnica.



Výrobce si vyhrazuje právo na technickou změnu výrobku. Výrobek je určen pro trvalý styk s pitnou vodou.



**Pro správnou funkci musí být ohřívač vody připojen ke stálému zdroji elektrické energie. Instalaci smí provádět pouze osoba oprávněná k instalaci v oblasti elektro.**

### Význam piktogramů použitých v návodu



Důležité informace pro uživatele ohřívače.



Doporučení výrobce, jehož dodržování Vám zaručí bezproblémový provoz a dlouhodobou životnost výrobku.

# 1 INFORMACE PRO SPOTŘEBITELE

Elektrické a kombinované ohřívače vody typu **LX ACDC/M+K(W)** používají na ohřev vody střídavý (**AC**) proud z elektrické sítě například ze zásuvky 230V a stejnosměrný (**DC**) proud z fotovoltaických panelů, které zabezpečují ekologicky čistou výrobu teplé vody a šetří nemalé finanční prostředky uživatele při úsporách plynu nebo elektrické energie ze sítě.

Navíc díky odděleným systémům nahřívá ohřívač v první řadě fotovoltaikou, a v případě studené vody dohřeje elektřinou ze sítě 230V



Model **LX ACDC/M+KW 200** má navíc posunutý trubkový výměník pro dodávání tepla z jiného zdroje, nebo naopak odebrání tepla z ohřívače. Informace o zapojení tohoto modelu jsou v kapitole: **12 - Zapojení výměníku u LX ACDC/M+KW 200**



Ohřívače vody LX ACDC/M+K(W) jsou určeny pro použití různých druhů FV panelů, od různých výrobců. Musí ale splňovat následující vlastnosti:

**Napětí: 30V ±10% a proud 8,3A ±5% / 1 FV panel!**

Umístění fotovoltaických panelů může být kdekoliv kde je maximální sluneční svit, s jižní orientací, avšak nesmí být k nim volný přístup vzhledem k tomu, že produkují elektrickou energii a může dojít k **úrazu** elektrickým proudem. Proto montáž svěřte **vždy** oprávněné servisní firmě. Pro zdroj DC proudu jsou ohřívače vody konstruovány pro:

**4 ks** panelů s výkonem 250W/1 panel - **1,0kW/120V (A)**

**6 ks** panelů s výkonem 250W/1 panel - **1,5kW/180V (B)**

**8 ks** panelů s výkonem 250W/1 panel - **2,0 kW/240V (C)**

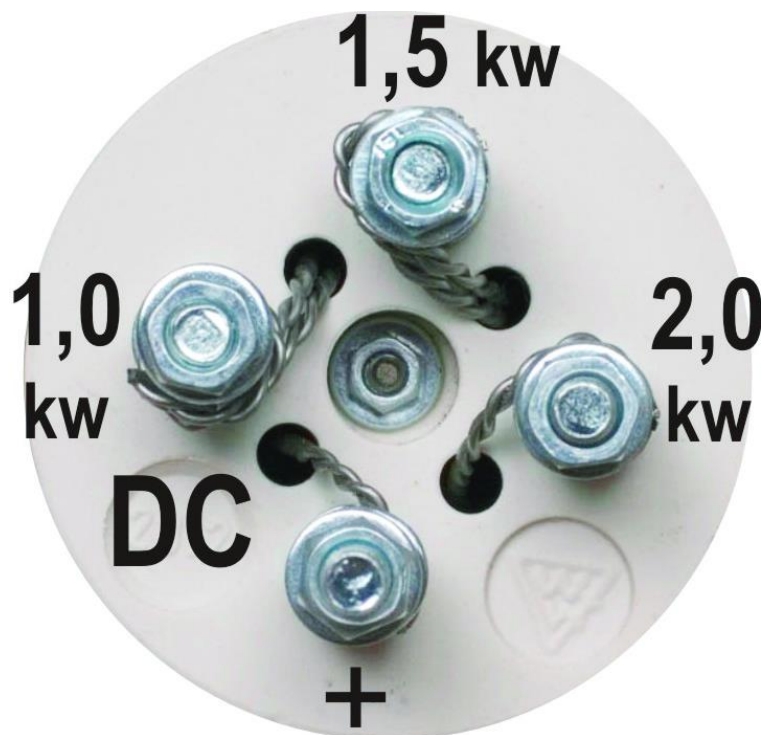


Ohřívače vody LXACDC/M+K(W) jsou vybaveny **univerzálním DC topným tělesem**, které umožňuje všech tří variant výkonu - A,B a C. Pomocí mechanického přepojení přívodního vodiče přímo na tělese. Ve výrobě je těleso vždy připojeno na 2kW (8ks panelů). Jestliže použijete menší počet panelů (4ks =1,0kW nebo 6ks=1,5kW) je potřeba **přepojit** přívodní vodič do tělesa včetně zelené kontrolky na správné vývody z tělesa, podle obrázku č. 1.

**Toto přepojení může provádět jen odborně proškolená osoba!**

Uvedené výkony se v příslušných typech **nesmí** překročit!

Použití panelů s nižším výkonem je možné, avšak přímo úměrně klesne výkon tělesa na DC proud.



Obrázek 1



Před každým zásahem do vnitřní části konstrukce ohřivače vody je nutné vždy odpojit ohřivač od obou zdrojů AC i DC proudu!

Akumulační ohřivače vody s kombinovaným ohřevem pomocí AC a DC proudu mohou být použity na ohřev vody jen pomocí AC proudu ze sítě nebo jen DC proudu z fotovoltaických panelů anebo současně, při různých kombinacích nastavení teplot pomocí dvou samostatných termostatů. Ohřivače vody LX jsou určeny i na **předehřev** a **dohřev** vody. Takovéto použití je vhodné jako doplňující systém pro již existující systémy ohřevu vody u uživatele, kde se ohřivač zařazuje před nebo za systém. Všechny ohřivače řady M+K(W) jsou vybaveny trubkovým výměníkem, který jich umožňuje napojit na externí zdroje tepla (pece, krby, plynové kotle apod. U modelu M+KW, který se vyrábí pouze v 200L provedení, je trubkový výměník umístěn ve vrchní části ohřivače. Takovéto řešení umožňuje ohřev vrchní půlky plynem a spodní půlky fotovoltaikou a po vyrovnání teplot k ohřevu celého 200L ohřivače pouze fotovoltaikou. Model **M+KW** lze taky využít jako energetický zdroj pro podlahové topení nízkoenergetických a pasívních domů.

Ohřivače vody **LX ACDC/M+K(W)** jsou hlavně určeny pro využití obou zdrojů elektrické energie. Stabilní zdroj AC proudu ze sítě permanentně ohřívá vodu na teplotu, kterou nastavíme pomocí termostatu T1. V praxi se doporučuje teplota okolo 45 °C. Po dosažení přednastavené teploty termostat T1 vypne přívod AC proudu. DC proud z fotovoltaických panelů dále ohřívá vodu na natavenou teplotu na termostatu T2. V případě poklesu teploty vody (odběr vody) pod 45 °C a při slunečním svitu, ohřívají vodu oba dva zdroje velmi rychle a efektivně. V zimním období (od 1. 11. – 1. 3.) doporučujeme nastavit termostat T1 na vyšší teplotu s ohledem na slabší sluneční svit.



**UPOZORNĚNÍ: teploměr na ohřivači vody měří teplotu kovového obalu vody, a proto může mít odchylku od skutečné teploty vody.**

#### PROVOZNĚ MONTÁŽNÍ PŘEDPISY PRO OHŘÍVAČE VODY:

Typ – elektrické

Typ – kombinované – výměník 1 m<sup>2</sup>

Typ	LX ACDC/M+K 100	LX ACDC/M+K 125	LX ACDC/M+K 160	LX ACDC/M+K 200	LX ACDC/M + KW 200
Elektrický proud pro ohřev	AC+DC	AC+DC	AC+DC	AC+DC	AC+DC
Tepelné ztráty [kWh/24h]	0,88	1,09	1,39	1,4	1,4
Objem [l]	95	120	147	195	195
Hmotnost [kg]	58	64	72	88	88
Výška x průměr [mm]	902 x 524	1067 x 524	1255 x 524	1287 x 584	1287 x 584
Příkon AC spirály [kWh]	2	2	2	2	2
Teplosměnná plocha výměníku [m <sup>2</sup> ]	1	1	1	1	1
Jmenovitý tepelný výkon výměníku při teplotě topné vody 80°C a průtoku 720l/h [kW]	24	24	24	24	24*

**Tabulka 1**

\*)Tato hodnota uvádí maximální výkon, který je výměník schopen přenést do vody v ohřivači – při zapojení výměníku na externí zdroj tepla. U modelu LX ACDC/M+KW 200 při zapojení výměníku do systému podlahového topení výměník teplo z ohřivače odebírá. Výkon proto závisí na aktuálním množství tepla akumulovaném v ohřivači.

## 2 FUNKCE OHŘÍVAČE

### Ohřev vody elektrickou energií

Po zapojení ohřivače vody do elektrické sítě (230V AC) je ohřivač připraven na ohřev vody. **I v případě ohřevu vody pouze DC proudu je potřebné připojit ohřivač do elektrické sítě (230V). Spotřeba elektrické energie ze sítě je při vypnutém termostatu T1 minimální a představuje hodnotu 0,0039 kW.** Pro ohřev vody pomocí DC proudu z fotovoltaických panelů je potřebné nastavit požadovanou teplotu na termostatu T2. Při slunečním svitu začnou panely vyrábět proud, který ohřívá topnou spirálu ohřivači vody. Vypínání a zapínání topných spirál je regulováno termostaty.

Termostaty je možné nastavit podle potřeby od 5 - 74° C. Doporučené nastavení teploty vody při ohřevu DC proudem je na maximální teplotu 70° C. Tato teplota zabezpečuje maximální využití elektrického zdroje z fotovoltaických panelů.



Po dosažení nastavené teploty rozeptne termostat přívod elektrického proudu a tím přeruší ohřev vody.

**Oranžová kontrolka** signalizuje provoz zařízení. Pokud svítí, je zařízení v provozu. Pokud zhasne, zařízení je mimo provoz.

**Zelená kontrolka** signalizuje přívod stejnosměrného proudu z fotovoltaických panelů, pokud svítí, panely vyrábějí elektrickou energii.

**Červená kontrolka** signalizuje ohřev vody pomocí AC proudu ze sítě. Pokud zhasne, ohřev vody AC proudem je vypnutý.

**POZOR! Voda ohřátá na 70° C je pocitově velmi teplá. Při použití je třeba jí smíchat se studenou vodou.**



Na výstupní potrubí teplé vody výrobce doporučuje namontovat směšovací ventil, při slunných dnech a nastavení maximální teploty na termostatu T2 může teplota v ohřivači dosáhnout až 90 °C, což je teplota vody, která při opaření může zapříčinit zdravotní komplikace. Na směšovacím ventilu se nastaví výstupní teplota vody vhodná pro běžné užívání.

Uzavírací ventily u trubkového výměníku musí být otevřeny a tím je zajištěn průtok otopné vody z teplovodní otopné soustavy. Doporučuje se zařadit společně s uzavíracím ventilem na přívodu do výměníku odvzdušňovací ventil, kterým dle potřeby, obzvláště při zahájení topné sezóny provedete odvzdušnění výměníku. Doba ohřevu výměníkem je závislá na teplotě a průtoku vody v teplovodní otopné soustavě. Kombinovaný ohřivač se vyrábí v univerzálním provedení – vývody výměníku jsou vyvedené na zadní straně ohřivače, kde je možné podle potřeby napojení zleva nebo zprava.

## 3 OBSLUHA

### 3.1 OVLÁDACÍ PANEL:



Obrázek 2



Nádoba ohřivače je vyrobená z ocelového plechu a zkoušená přetlakem 0,9MPa. Vnitřní povrch nádoby je posmaltovaný. Ke spodnímu dnu nádoby je přivařena příruba, ke které je přišroubované víko příruby. Mezi víkem příruby a přírubou je vložen těsnící kroužek, tím je zabezpečena dokonalá těsnost. Ve víku příruby jsou jímky na umístění vytápěcího, regulačního a bezpečnostního prvku ohřivače vody (topné těleso, čidlo termostatu a tepelná pojistka). Na matici M8 je namontována anodová tyč.



U kombinovaných ohřivačů je v nádobě **přivařen** výměník tepla.

Anodová tyč je využita jako pomocná ochrana nádoby ohřivače. Svoji reakcí s vodou vytváří prostředí, které prodlužuje životnost nádoby. Provedení a použitý materiál anody odpovídá normě EN 12438.



V horní části ohřivače je umístěný indikátor/y teploty, které přenášejí informaci o teplotě vody v akumulacím ohřivači.

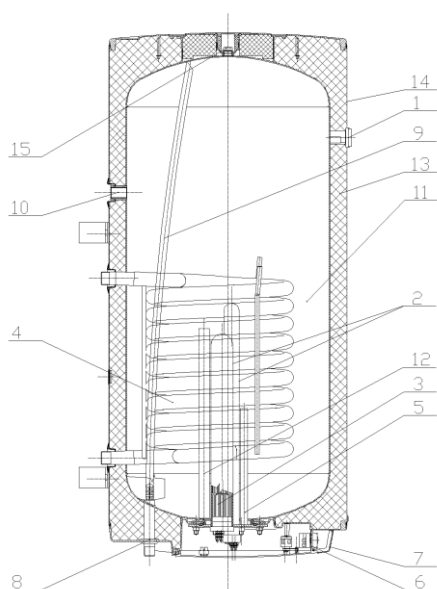
Zásobník je izolován tvrdou polyuretanovou pěnou, která zaručuje minimální tepelné ztráty. Elektroinstalace je umístěná ve spodní části ohřivače, pod snadno odnímatelným krytem. Teplotu vody je možné nastavit v rozsahu 5 - 74° C podle stupnice, která je vyznačena na regulátorech termostatu.

Vstup studené vody je značen modrou barvou, výstup teplé užitkové vody (dále jen TUV) červenou barvou. Všechny vnější ocelové části jsou chráněny proti korozi práškovou vypalovací barvou, spojovací díly jsou pokoveny.



## 4 TECHNICKÝ POPIS

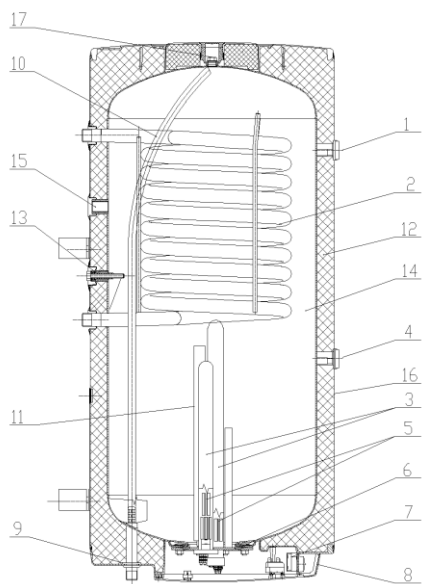
### 4.1 ŘEZ LX ACDC/M+K 100; LX ACDC/M+K 125; LX ACDC/M+K 160; LX ACDC/M+K 200



- 1 – Indikátor teploty
- 2 – Jímky topných těles
- 3 – Keramická topná tělesa
- 4 – Trubkový výměník
- 5 – Hořčíková anoda
- 6 – Provozní termostaty s vnějším ovládáním a bezpečnostní termostat
- 7 – Kryt elektroinstalace
- 8 – Napouštěcí trubka studené vody
- 9 – Vypouštěcí trubka teplé vody
- 10 – Cirkulace
- 11 - Ocelová smaltovaná nádoba
- 12 – Jímka pro čidla termostatů
- 13 – Polyuretanová bezfreonová izolace
- 14 – Plášť ohřívače
- 15 – Další výstup teplé vody

Obrázek 3

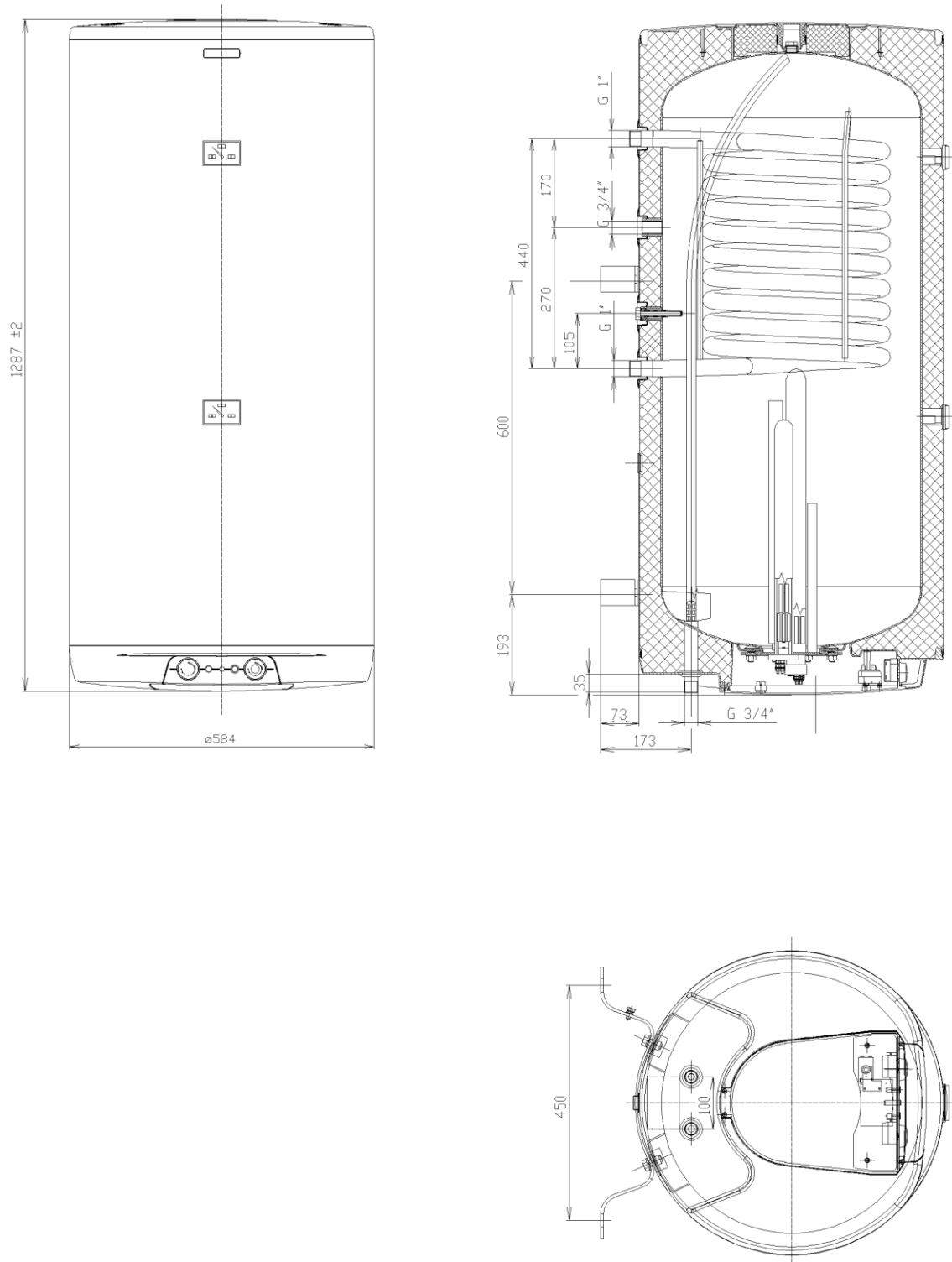
### 4.2 ŘEZ LX ACDC/M+KW 200



- 1 – Indikátor teploty
- 2 – Trubkový výměník
- 3 – Jímky topných těles
- 4 – Indikátor teploty
- 5 – Keramická topná tělesa
- 6 – Hořčíková anoda
- 7 – Provozní termostaty s vnějším ovládáním a bezpečnostní termostat
- 8 - Kryt elektroinstalace
- 9 – Napouštěcí trubka studené vody
- 10 – Vypouštěcí trubka teplé vody
- 11 – Jímka pro čidla termostatů
- 12 - Polyuretanová bezfreonová izolace
- 13 – Jímka teplotního čidla
- 14 - Ocelová smaltovaná nádoba
- 15 – Cirkulace
- 16 – Plášť ohřívače
- 17 – Další výstup teplé vody

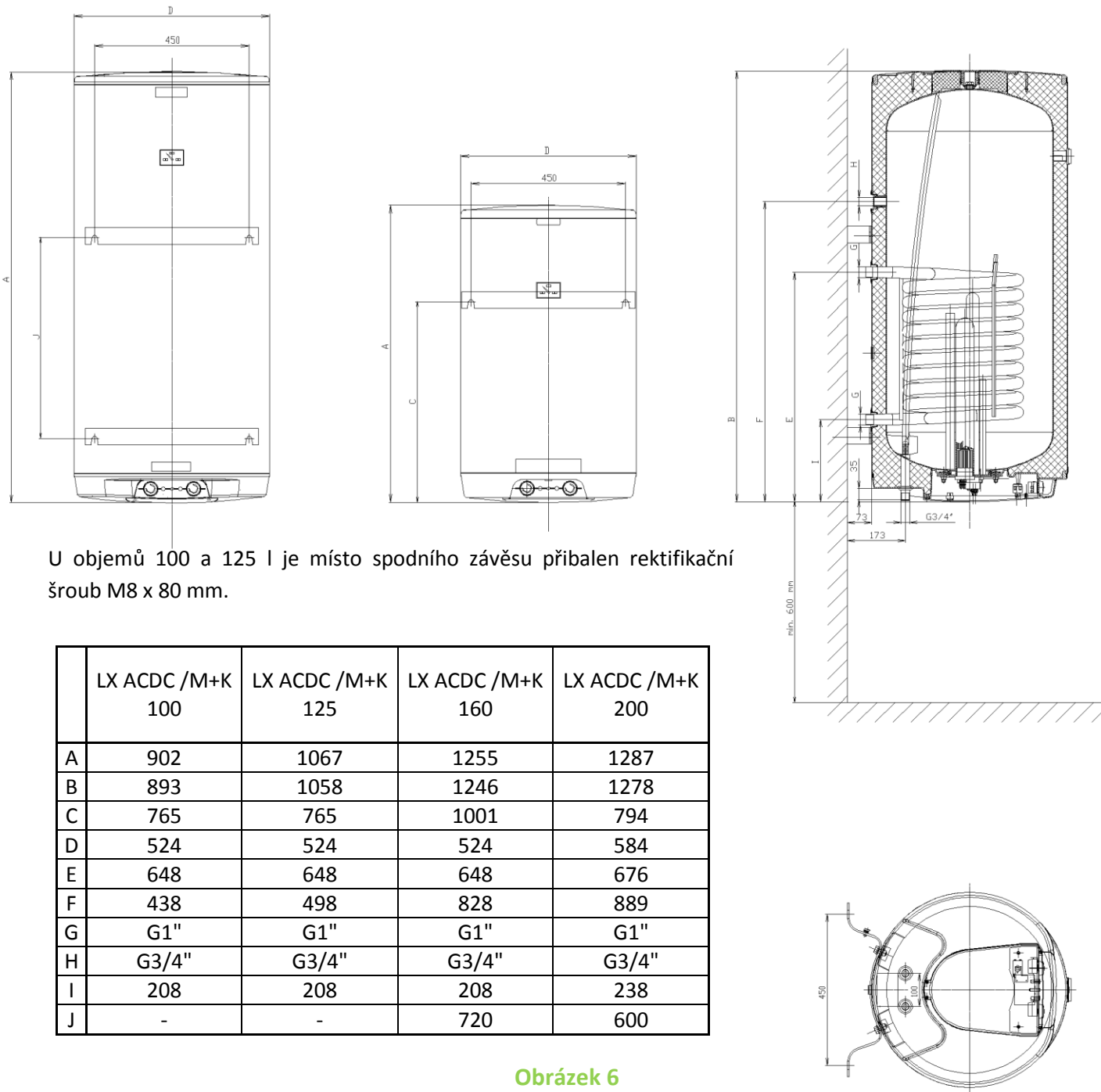
Obrázek 4

## 4.3 ROZMĚRY OHŘÍVAČE LX ACDC/M+KW 200



Obrázek 5

#### 4.4 ROZMĚRY OHŘÍVAČŮ LX ACDC/M+K 100; LX ACDC/M+K 125; LX ACDC/M+K 160; LX ACDC/M+K 200



## 5 PRACOVNÍ POPIS

Ohřivač pracuje na tlakovém principu, to znamená, že je v nádobě neustále tlak vody z vodovodního potrubí.

Při otevřeném, ventilu teplé vody směšovací baterie vytéká voda z ohřivače pomocí tlaku studené vody z vodovodního potrubí. Teplá voda vytéká horní částí a přitékající voda zůstává ve spodní části ohřivače.

## 6 PŘÍSLUŠENSTVÍ

K výrobku patří pojistný ventil a indikátor/y teploty. Závěsy a šrouby jsou namontovány na ohřívači. Ve vlastním zájmu si kompletnost zkontrolujte.

Vzhledem k různým druhům nosného zdiva a širokého sortimentu speciálního kotvícího materiálu, který je dostupný na trhu výrobce **nevybavuje** ohřívače tímto materiálem. Systém ukotvení je nutné volit individuálně, podle podmínek. Doporučujeme montáž na stěnu a ukotvení svěřit odborné firmě, nebo ukotvení prokonzultovat s odborníkem.

## 7 MONTÁŽ NA STĚNU

Před montáží je potřebné zkontrolovat nosnost stěny, případně stěnu vyztužit. Pro zavěšení ohřívače zvolit vhodný kotevní materiál, podle typu stěny. Ohřívač vody montujeme jen ve svislé poloze tak, aby spodní hrana ohřívače byla umístěná nejméně 60 cm nad zemí.

## 8 VODOVODNÍ INSTALACE

Připojení ohřívačů na vodovodní instalace je znázorněno na obr. 6. Pro případné odpojení ohřívače je nutné na vstupy a výstupy užitkové vody namontovat šroubení Js ¾". Ohřívač musí být pro provoz vybaven pojistným ventilem. Pojistný ventil se montuje na přívod studené vody označený modrým kroužkem.



Každý tlakový ohřívač teplé užitkové vody musí být vybaven membránovým pružinou zatíženým pojistným ventilem.

Pojistný ventil musí být dobře přístupný, co nejbližší ohřívače. Přívodní potrubí musí mít min. stejnou světlost jako pojistný ventil. Pojistný ventil se umísťuje tak vysoko, aby byl zajištěn odvod překapávající vody samospádem. Pro montáž se používají pojistné ventily s pevně nastaveným tlakem od výrobce. Spouštěcí tlak pojistného ventilu musí být shodný s max. povoleným tlakem ohřívače. V případě, že tlak ve vodovodním řádu přesahuje tuto hodnotu, je nutné do systému vřadit redukční ventil, jehož pracovní tlak by měl být nastaven na 80% spouštěcího tlaku pojistného ventilu. Potřebné tlaky zjistíte v tabulce 2. Mezi ohřívačem a pojistným ventilem nesmí být zařazena žádná uzavírací armatura. Při montáži postupujte dle návodu výrobce pojistného zařízení. Před každým uvedením pojistného ventilu do provozu je nutné vykonat jeho kontrolu. Kontrola se provádí ručním oddálením membrány od sedla, pootočením knoflíku odtrhovacího zařízení vždy ve směru šipky. Po pootočení musí knoflík zapadnout zpět do zářezu. Správná funkce odtrhovacího zařízení se projeví odtečením vody přes odpadovou trubku pojistného ventilu. V běžném provozu je nutné vykonat tuto kontrolu nejméně jednou za měsíc a po každém odstavení ohřívače z provozu delším než 5 dní. Z pojistného ventilu může odtokovou trubkou odkapávat voda, trubka musí být volně otevřena do atmosféry, umístěna souvisle dolů a musí být v prostředí bez výskytu teplot pod bodem mrazu.

Při vypouštění ohřivače použijte doporučený vypouštěcí ventil. Nejprve je nutné uzavřít přístup vody do ohřivače. Pro správný chod pojistného ventilu musí být vestavěn na přívodní potrubí zpětný ventil, který brání samovolnému vyprázdnění ohřivače a pronikání teplé vody zpět do vodovodního řádu.

Teplá užitková voda se odebírá pomocí směšovací baterie z výtokové trubky označené červenou barvou. Při delším rozvodu TUV je vhodné potrubí zaizolovat, aby se snížily tepelné ztráty. Všechny výstupy musí být vybaveny směšovacími bateriemi pro možnost nastavení požadované teploty vody.

Spouštěcí tlak pojistného ventilu [MPa]	Přípustný provozní přetlak ohřivače vody [MPa]	Maximální tlak v potrubí studené vody [MPa]
0,6	0,6	do 0,48
0,7	0,7	do 0,56
1	1	do 0,8

Tabulka 2



**Vodovodní instalace musí respektovat a splňovat požadavky a předpisy v zemi použití.**



#### UPOZORNĚNÍ

Pokud není pojistný ventil vybaven vypouštěcím otvorem, doporučujeme do systému zařadit vypouštěcí ventil na vhodné místo před pojistný ventil. V případě vyššího tlaku ve vodovodním potrubí než 0,6MPa doporučujeme i redukční ventil. Spotřebič není určen k obsluze osobami (včetně dětí) se sníženými fyzickými, smyslovými nebo mentálními schopnostmi, nebo s nedostatkem zkušeností a vědomostí, pokud jim osoba zodpovědná za jejich bezpečnost neposkytne dohled nebo je nepoučila o používání spotřebiče.



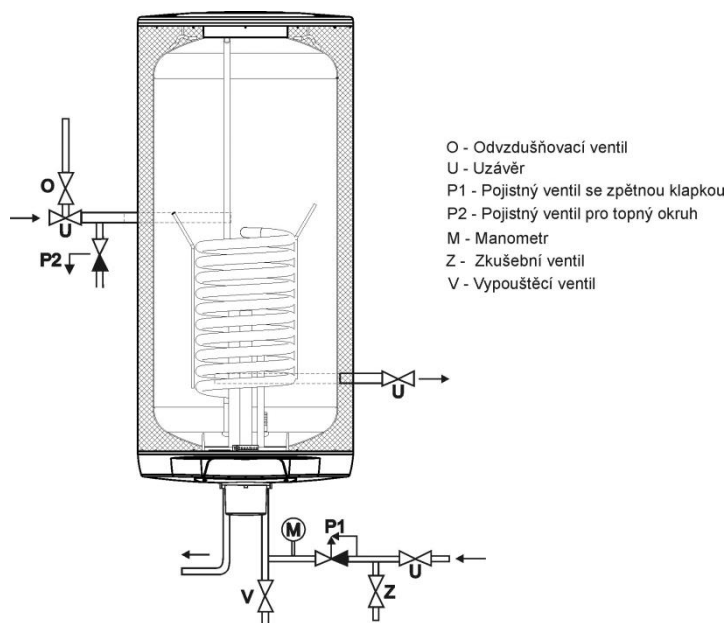
Pojistný ventil:

**TE-2852 DN 20** – pojistný ventil přímý s vnitřními připojovacími závitmi v těle

**Technické údaje:**

Maximální tlak 0,6MPa

Pojistný přetlak  $0,63 \pm 0,03$ MPa



Obrázek 7

## 9 PŘIPOJENÍ KOMBINOVANÉHO OHŘÍVAČE

Na vstup a výstup otopné vody je vhodné zařadit uzavírací ventily (pro případ demontáže ohříváče).

Ventily mají být co nejbližší k ohříváči, aby se vyloučily větší tepelné ztráty.



**U kombinovaných ohříváčů je nutné při ohřevu el. energií zavřít uzavírací ventil na vstupu do trubkového výměníku, čímž se zamezí ohřívání vody v teplovodní otopné soustavě.**

**V případě nevyužití tepelného výměníku, je nutné ponechat plastové zátky na vývodech z ohříváče (z výroby), aby v místech výměníku neproudil vzduch.**

## 10 ELEKTRICKÁ INSTALACE

**Připojení, opravy a kontroly elektrické instalace může provádět jen osoba oprávněná pro tuto činnost.** Elektrická instalace musí odpovídat platným elektrotechnickým normám. Připojení

na elektrickou síť se provede až po vodovodní instalaci. Do pevného rozvodu elektrické sítě se musí zabudovat prvky na odpojení od sítě, které obsahují oddělení kontaktů ve všech polohách. Elektrická instalace musí respektovat a splňovat požadavky a předpisy v zemi použití.



Připojení ohříváče LX ACDC/M+K(W) umožňuje připojit dva vstupy (AC + DC) a jeden výstup. Výstup je určený pro stejnosměrný proud (z LXDC BOX 1-2kW DC). Ohříváče je možné připojit pro ohřev vody přímo ze sítě (AC) jako samostatný ohřev vody i bez připojení fotovoltaického systému. Lze tak použít HDO, dvou tarif, inteligentní systémy pro regulaci čerpání AC apod.



**Pro ovládání přívodu fotovoltaiky musí být systém LXDC BOX 1-2kW DC, připojen do elektrické sítě z nejbližšího stálého přívodu (zásuvky) a to do svorek 230V - L, N a PE.**



**Pro instalaci fotovoltaického systému jsou doporučeny následující bezpečnostní prvky:**

- 1) SPD typ 1 svodič bleskových proudů
  - 2) Jistič pro stejnosměrný proud. Tento jistič musí být navržen dle vlastností panelů.
- Maximální hodnotu jištění uvádí výrobce v parametrech fotovoltaických panelů.**

**AC** – po instalaci zásobníku na stěnu a připojení na rozvod teplé a studené vody se může **po naplnění vodou** zapojit ohřívač do zásuvky (běžný zdroj AC, HDO, dvojitý tarif apod.), čímž se z ohřívače stává klasický elektrický ohřívač vody a fotovoltaické panely je možné připojit i později.

**DC (FV panely):**

1. Pro provedení DC elektroinstalace je nutné připojit DC kabely (jsou součástí balení) na konektory v krytu elektroinstalace a tím pádem na vstup DC do ohřívače. (obr. 8).



Obrázek 8

2. Upevněte LXDC BOX na stěnu vedle ohřívače. Doporučujeme instalovat přibližně na střed ohřívače.
3. Připojte DC kabely z ohřívače na výstup z LXDC BOX 1-2kW DC na výstup 1+ a 1- (obr.9)

Z vrchu na vstup do LXDC BOXu připojte DC vstup z FV panelů (obr. 10).



Obrázek 9





Obrázek 10

4. Připojte komunikační kabel z LXDC BOXu do zásuvky na krytu elektroinstalace (obr. 11)



Obrázek 11

5. Pokud máte připravené relé nebo bezpotenciální kontakty na spotřebiči, případně termostatu dalšího spotřebiče ( DC či AC ), zapojte konektor do zásuvky na BOXu.  
Pozor! Bezpotenciální přípojka má napětí 12V AC! Spojením kontaktů kabelu dojde automaticky k přesměrování DC z panelů na druhý výstup DC z LXDC BOXu, označený **2+** a **2-**.



6. Funkce tlačítka ON/OFF GRID. Poloha **ON** GRID = po nahřátí ohřivače na nastavenou teplotu a vypnutí termostatu, se energie automaticky přepne na výstupy **2+** a **2-**. Poloha **OFF** GRID = po nahřátí ohřivače na nastavenou teplotu a vypnutí termostatu se galvanicky odpojí od FV panelů celý systém a na výstupech **1+,2+** a **1-,2-** není žádný elektrický proud ani napětí (DC). Po aktivaci kontaktů bezpotenciálního připojení se energie přepne na výstupy z BOXu **2+** a **2-**.



Obrázek 12

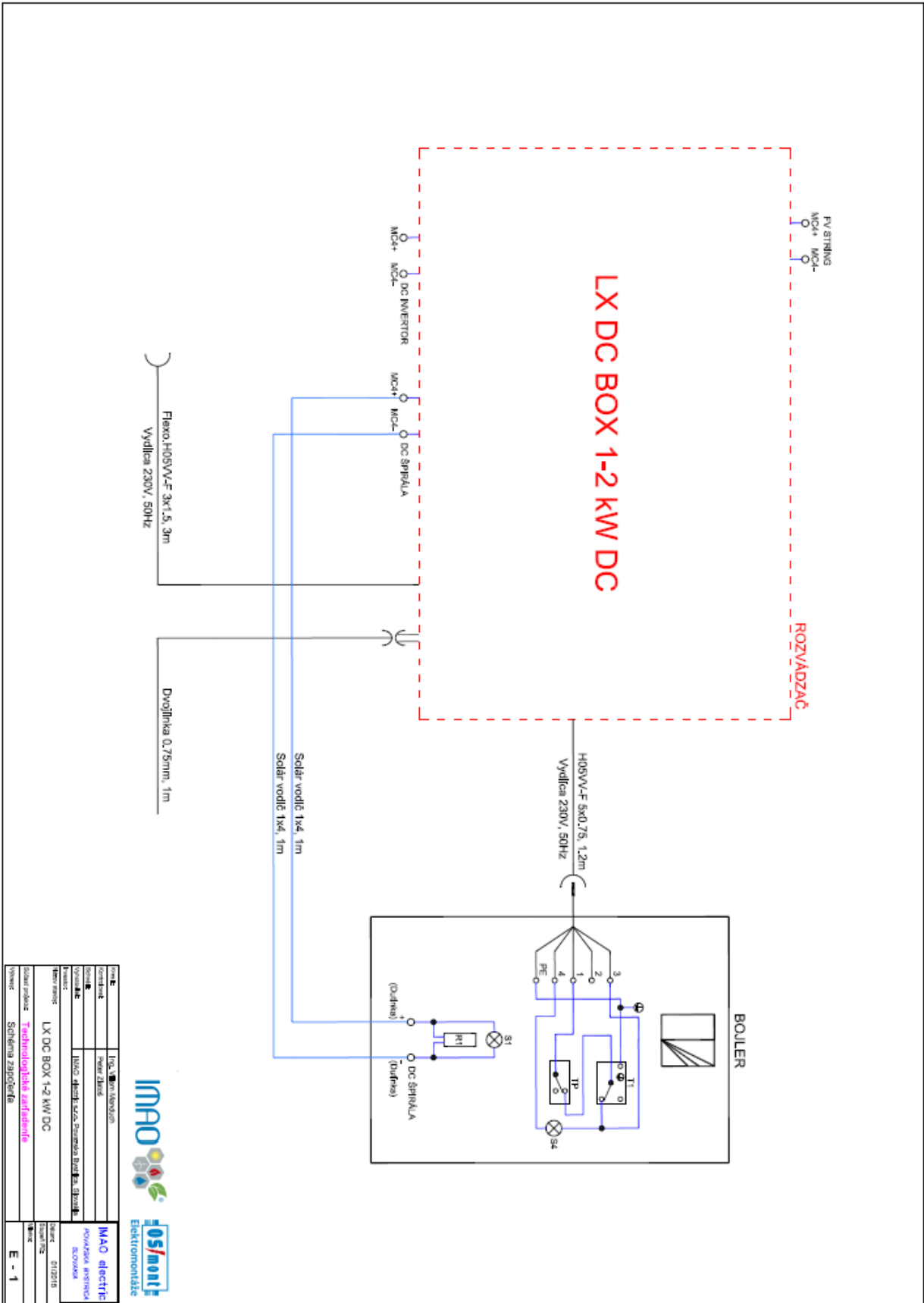


Po připojení ohřivače na vodovodní systém, elektrickou síť a na zdroj proudu z fotovoltaických panelů a po přezkoušení pojistného ventilu (podle návodu přiloženého k ventilu) se může ohřivač uvést do provozu

**Postup:**

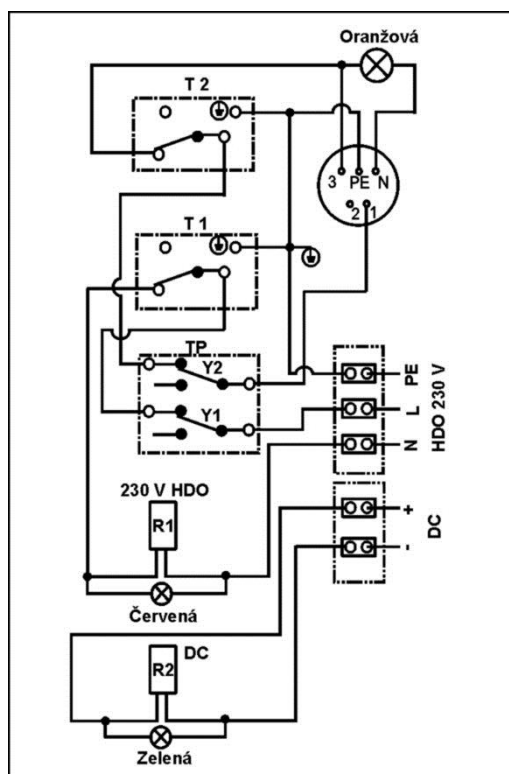
- a) zkontrolovat vodovodní, elektrickou instalaci, instalaci k teplovodní otopné soustavě. Zkontrolovat správné umístění čidel provozního a pojistného termostatu. **Čidla musí být v jímce zasunuta na doraz**, v pořadí nejprve provozní, poté bezpečnostní termostat.
- b) otevřít ventil teplé vody na směšovací baterii
- c) otevřít ventil přívodního potrubí studené vody do ohřivače
- d) jakmile začne vytékat voda ventilem pro teplou vodu, je plnění ohřivače ukončeno a ventil se zavře
- e) pokud se projeví netěsnost (víko příruby), doporučujeme dotáhnout šrouby víka příruby
- f) připojit zásobník vody k elektrické síti střídavého proudu
- g) připojit zásobník vody ke zdroji stejnosměrného proudu z fotovoltaických panelů
- h) před uvedením ohřivače do provozu musí být přišroubován kryt elektroinstalace, který uzavírá přístup k elektrickým dílům ohřivače. V průběhu ohřevu vody dochází k občasnému odkapávání vody přes pojistný ventil, což je normální jev, způsobený zvětšováním objemu vody
- i) při zahájení provozu ohřivač propláchnout

# 10.1 SCHÉMA ZAPOJENÍ DC



Obrázek 13

## 10.2 SCHÉMA ZAPOJENÍ OHŘÍVAČE



Obrázek 14

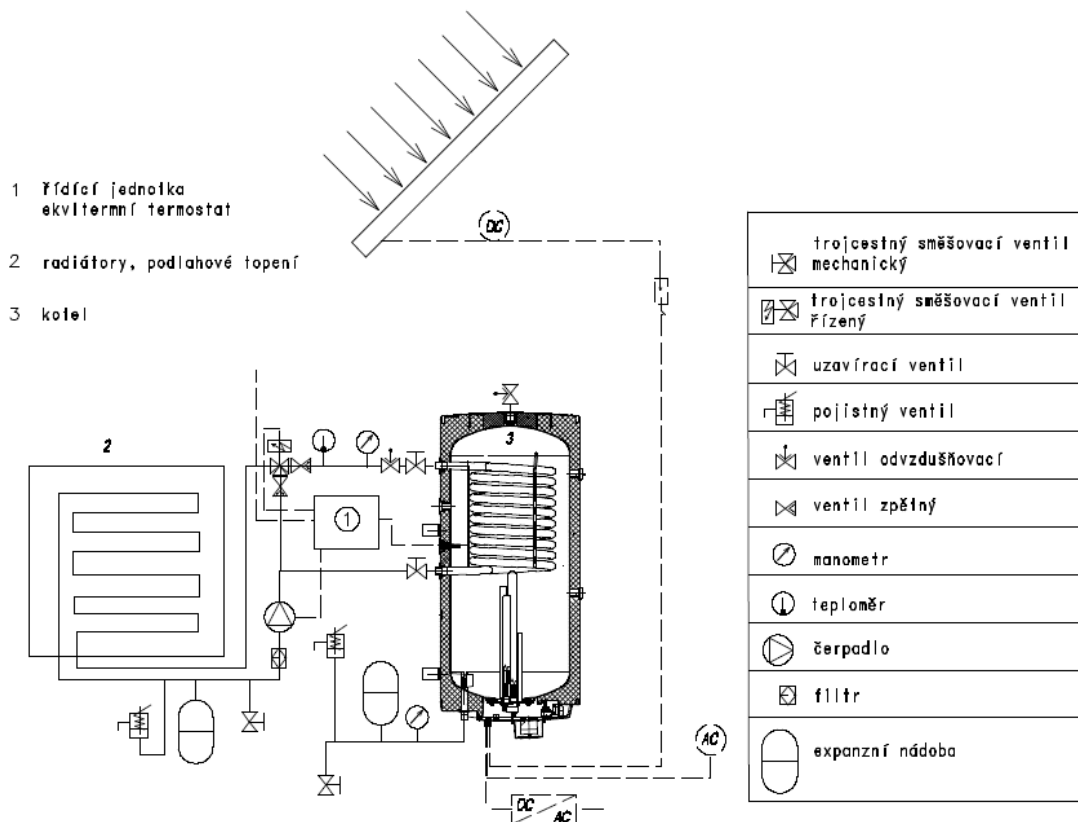
## 11 POŽÁRNÍ PŘEDPISY PRO INSTALACI A POUŽITÍ OHŘÍVAČE



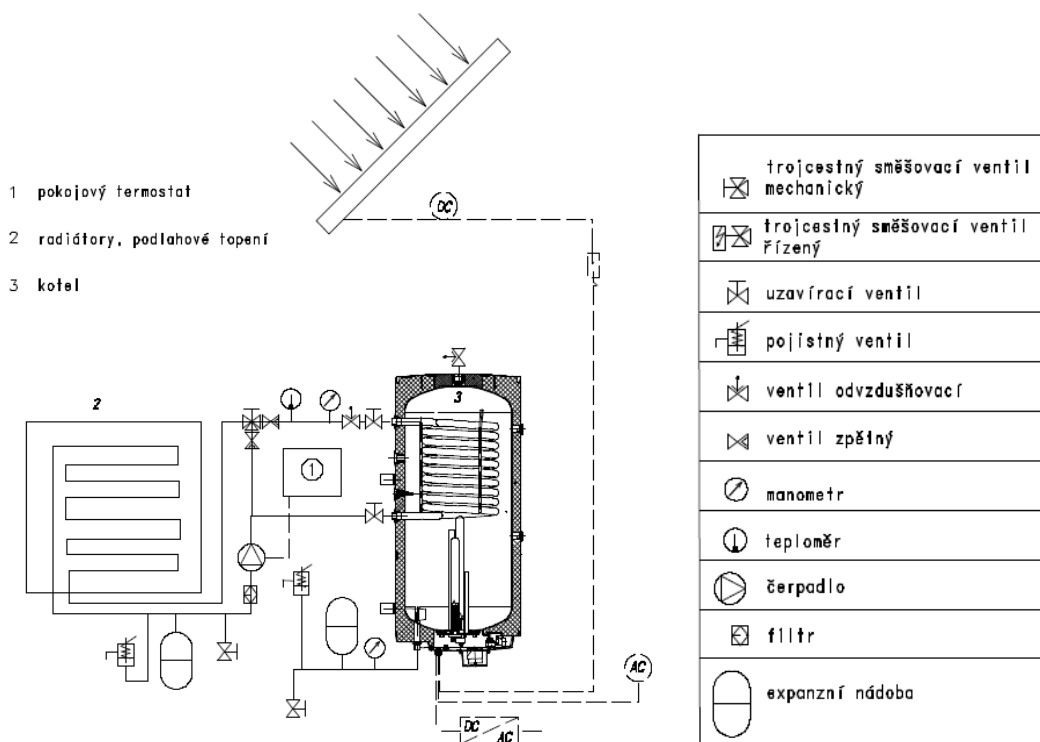
Požární předpisy pro instalaci ohříváče jsou uvedené v příslušných normách. Ohříváč nesmí být zapojen na elektrickou síť a jednosměrný proud z fotovoltaických panelů pokud se v jeho blízkosti pracuje s hořlavými kapalinami (benzín, čistič skvrn), plyny apod.

## 12 ZAPOJENÍ VÝMĚNÍKU U LX ACDC/M+KW 200

Obrázek 16 a 17 ukazuje ideové schéma zapojení modelu LX ACDC/M+KW 200 pro vytápění podlahových topných systémů nízkoenergetických a pasívních domů.



Obrázek 15



Obrázek 16

## 13 DŮLEŽITÁ UPOZORNĚNÍ



**Elektrická i vodovodní instalace musí respektovat a splňovat požadavky a předpisy v zemi použití!**

### 13.1 LIKVIDACE OBALOVÉHO MATERIÁLU A NEFUNKČNÍHO VÝROBKU

Za obal, ve kterém byl výrobek dodán, byl uhrazen servisní poplatek za zajištění zpětného odběru a využití obalového materiálu. Servisní poplatek byl uhrazen dle zákona č. 477/2001 Sb. ve znění pozdějších předpisů u firmy EKO-KOM a.s. Klientské číslo firmy je F06020274. Obaly z ohřívače vody odložte na místo určené obcí k ukládání odpadu. Vyřazený a nepoužitelný výrobek po ukončení provozu demontujte a dopravte do střediska recyklace odpadů (sběrný dvůr) nebo kontaktujte výrobce.



## 14 INFORMAČNÍ LIST

Název nebo ochranná známka výrobce	OKCE 100	OKCE 125	OKCE 160	OKCE 200
Zátěžový profil	M	M	L	XL
Třída energetické účinnosti	C	C	C	C
Energetická účinnost (%)	38	36	39	38
kWh/annum	1362	1409	2622	4403
Ostatní vhodné zátěžové profily				
Energetická účinnost (%)				
kWh/annum				
Nastavení termostatu od výrobce (°C)	55	55	55	55
Akustický výkon (dB)	15	15	15	15
Funkce pouze v nízkém tarifu el. energie	ano	ano	ano	ano
Funkce SMART *	ne	ne	ne	ne
Instalaci a údržbu provádět podle návodu k obsluze				
* Je-li deklarována funkce SMART, platí uvedené hodnoty pouze se zapnutým inteligentním ovládáním.				

4-2016

LOGITEX spol. s r.o.,  
Športovcov 884/4, Púchov 02001  
tel. +421/42/4710200 fax.:+421/42/4642300  
[logitex@logitex.sk](mailto:logitex@logitex.sk)

# Záručný list

## Údaje o výrobku

Typ:

Typové číslo:

Výrobní číslo:

Datum výroby:

Zde doplňte údaje o výrobku ze štítku  
nebo nalepte štítek

Výrobek prošel výstupní technickou kontrolou s následujícími zkouškami kterým  
vyhověl:  
Měření izolačního odporu s použitím zkušebního napětí 500V  
Měření přechodového odporu proudem 10A při napětí 0-12V stř.  
Zkouška přiloženým napětím 1300 V  
Funkční zkouška se současným měřením činného a unikajícího proudu  
Tlaková zkouška nádoby

Razítko a přesná adresa prodejny:

Datum prodeje:

Odbornou instalátorskou montáž provedl :

Datum montáže:

razítko, podpis a přesná adresa :

Odbornou elektrickou montáž provedl :

Datum montáže:

razítko, podpis a přesná adresa :

## ZÁRUKA

Pro výměnu výrobku nebo odstoupení od kupní smlouvy platí příslušná ustanovení občanského zákoníku. Jestliže se na výrobku vyskytne v záruční době vada, která nebyla způsobena uživatelem, nebo neodvratnou událostí (např. živelnou pohromou), bude výrobek opraven bezplatně. Záruční lhůta na výrobek se poskytuje ode dne prodeje konečnému zákazníkovi v délce:

Záruční lhůta na výrobek se poskytuje ode dne prodeje konečnému zákazníkovi v délce:

5 let na vnitřní nádobu ohřívače, včetně pláště, tepelné izolační vrstvy a víka příruby

2 roky na elektroinstalaci

Záruční a pozáruční opravy zabezpečuje výrobce prostřednictvím svých zástupců.

### **Podmínky pro uplatnění záruky:**

Záruční list musí být řádně vyplněn (potvrzené datum prodeje a montáže).

Montáž výrobku musí být vykonána oprávněnou osobou (potvrzené v záručním listě, případně jinak věrohodně doložené).

Kupující je povinný se před uvedením výrobku do provozu seznámit s provozně-montážními předpisy příslušnými pro daný výrobek.