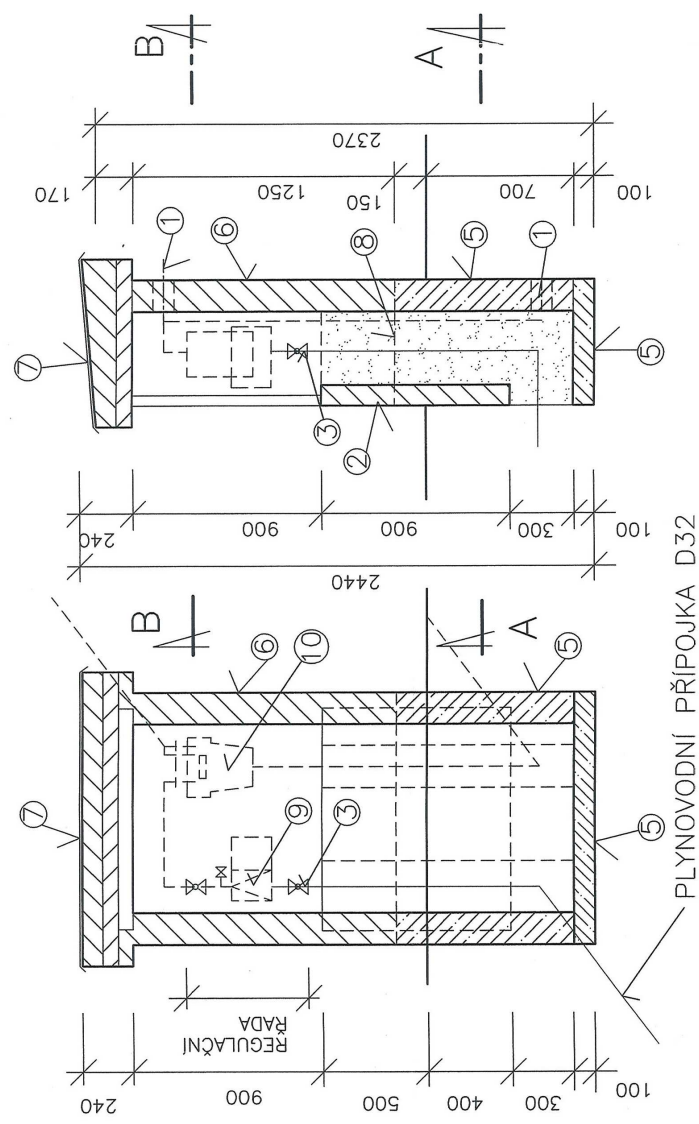


ŘEZ D - D



ŘEZ C - C

LEGENDA:

- ① TRUBKA OCELOVÁ 108 x 47
- ② ZDIVO Z CIHEL – PROVEDENO PO KOMPLETACI POTRUBÍ
- ③ HLAVNÍ UZÁVĚR PLYNU

není součástí stavby

- ④ OCELOVÁ UZAMYKATELNÁ DVÍŘKA
- ⑤ BETON PROSTÝ C20/25
- ⑥ ZDIVO Z CIHEL PLNÝCH PÁLENÝCH
- ⑦ PLECH OCEL, POZINKOVANÝ tl. 0,5mm
- ⑧ IZOLACE PROTI ZEMNÍ VLHKOSTI
- ⑨ REGULÁTOR TLAKU PLYNU
- ⑩ PLYNOMĚR

VÝKRES KIOSKU STL