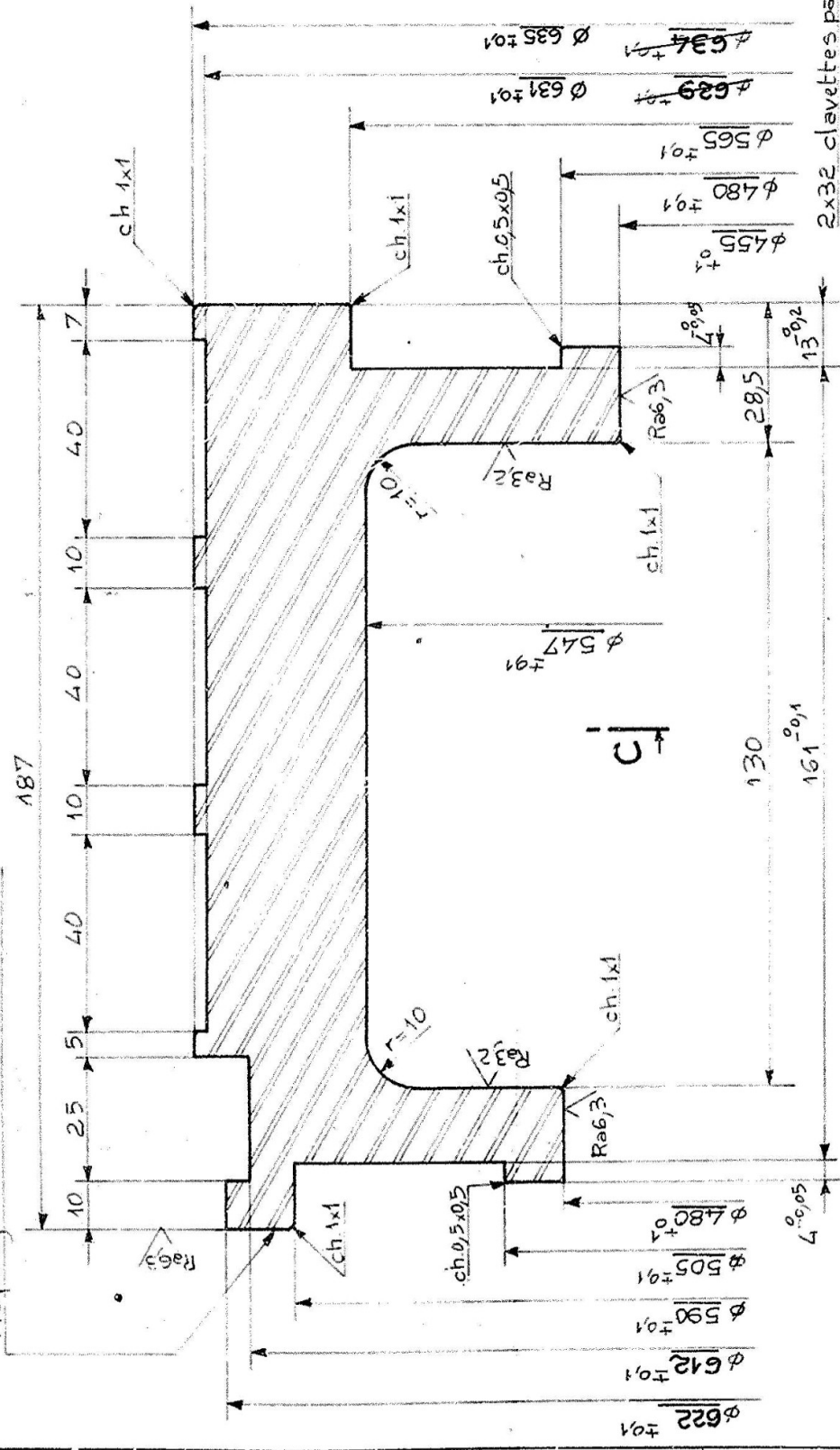


F17 - Alliage d'aluminium AU 5GT. état Y84 - Clavettes en acier A60-2.

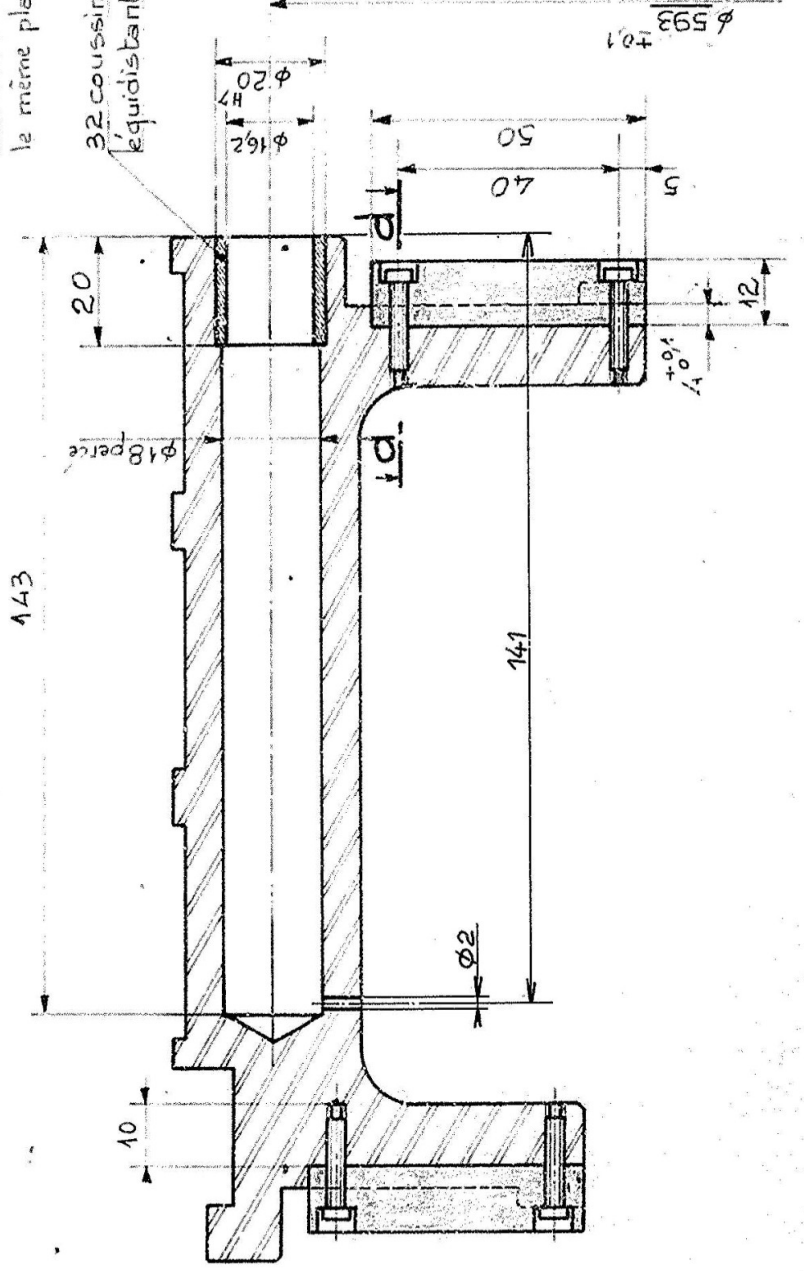
32 coussinets Alpo-Calcar CT16.20x20 - 128 vis C3x16

section a

Reperage des éléments sur cette face



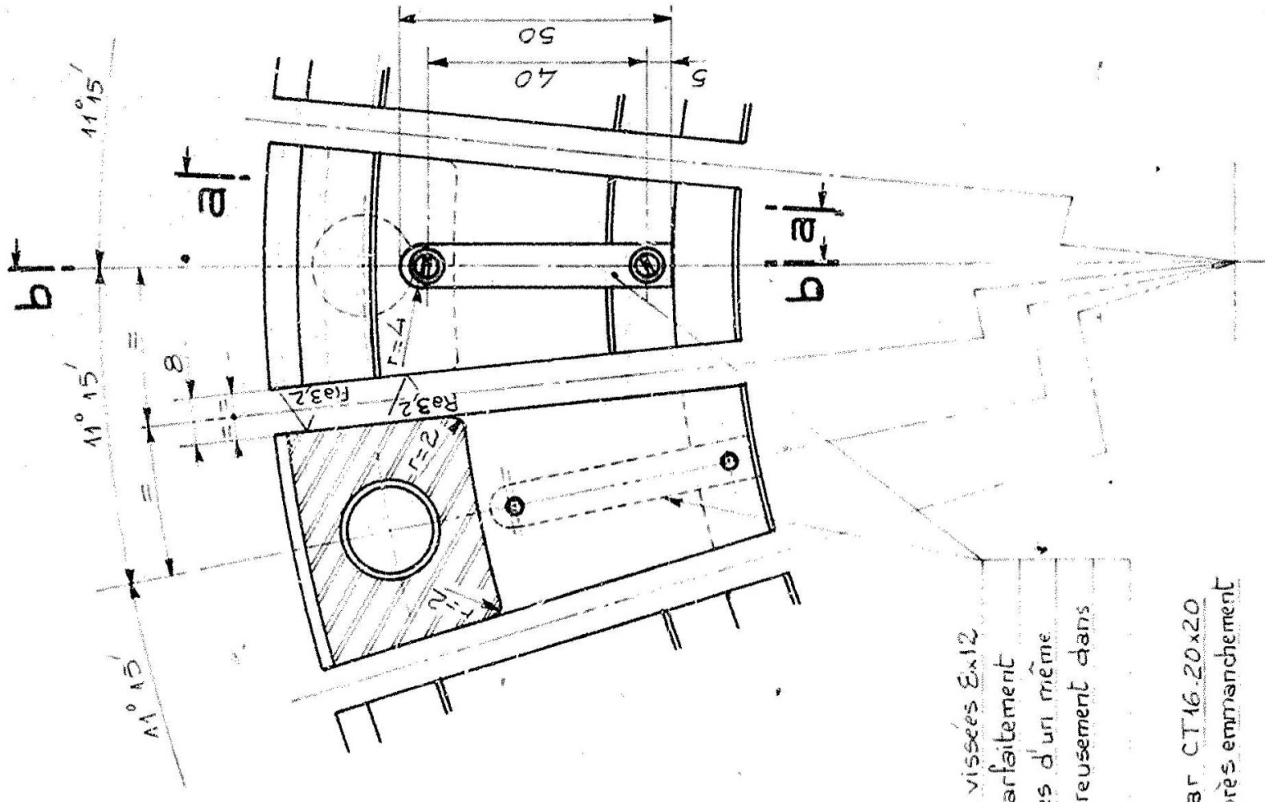
coupe b



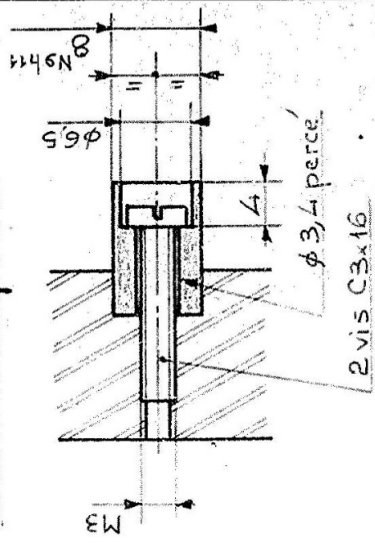
2x32 clavettes parallèles vissées Ex12 forme C équadrisantes et parfaitement rayonnantes - les 2 clavettes d'un même élément devront être rigoureusement dans le même plan axial.

32 coussinets Alpo-Calcar CT16.20x20 équadrisants, réalisés après emmanchement

coupe de 1 élément



échi. 2/1 Coupe d



Nota- Après usinage, tronçonner la virole en 32 éléments qui seront numérotés de 1 à 32 dans le sens des aiguilles d'une montre.
 - Après tronçonnage, corriger toutes déformations, flèche max. ± 0.1

PF 424	Mod. 89	b	ajoute trou $\phi 2$	1323-2415-0	F17
O. 130	Mod. 86	a	modifié $\phi 629 \rightarrow 631$ et $\phi 634 \rightarrow 635$	1323-2415-0	
	1323-2415-0				

SPECIAL NOTE
 This drawing shall not be copied or duplicated in any manner and shall not be submitted to outside entities for consultation without our prior written consent.
 It shall be used only with reference to work under contract or proposal submitted by MICHELIN TIRE CORPORATION and is subject to return on request.