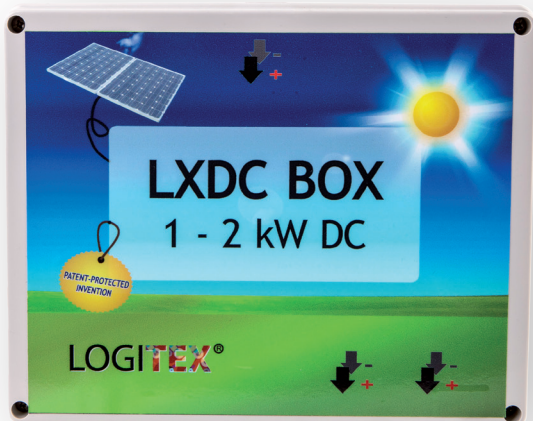


SLUNCE VÁM FAKTURU NEPOŠLE



Kombinované ohřivače vody s možností
ohřevu vody pomocí AC a DC proudu
určené pro svislou montáž

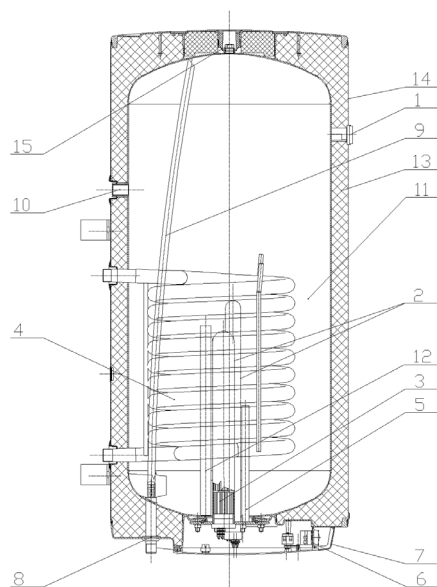


www.dzd-fv.cz



DRAŽICE
ČLEN SKUPINY NIBE

LX ACDC/M+K 100
LX ACDC/M+K 125
LX ACDC/M+K 160
LX ACDC/M+K 200
LX ACDC/M+Kw 200



- 1 Indikátor teploty
- 2 Jímky topných těles
- 3 Keramická topná tělesa
- 4 Trubkový výměník
- 5 Hořčiková anoda
- 6 Provozní termostaty s vnějším ovládáním a bezpečnostní termostat
- 7 Kryt elektroinstalace
- 8 Napouštěcí trubka studené vody
- 9 Vypouštěcí trubka teplé vody
- 10 Cirkulace
- 11 Ocelová smaltovaná nádoba
- 12 Jímka pro čidla termostatů
- 13 Polyuretanová bezfreonová izolace
- 14 Plášť ohřívače
- 15 Další výstup teplé vody

Ohřívače LX ACDC/M+K používají na ohřev vody střídavý (AC) proud z elektrické sítě a stejnosměrný (DC) proud z fotovoltaických panelů, které zabezpečují ekologicky čistou výrobu teplé vody a šetří nemalé finanční prostředky uživatele. Ohřívače LX ACDC/M+K dokážou po dosažení nastavené teploty v ohřívači přeměňovat DC proud do dalšího zařízení (např. další ohřívač) nebo měniče DC/AC, který dodá elektrický proud do sítě.

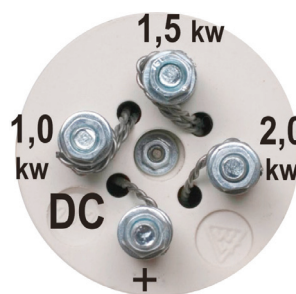
4 ks panelů s výkonem 250 Wp/1 panel - 1,0 kW/120V

6 ks panelů s výkonem 250 Wp/1 panel - 1,5 kW/180V

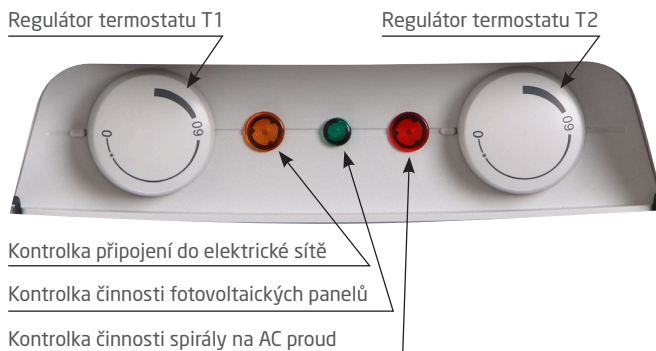
8 ks panelů s výkonem 250 Wp/1 panel - 2,0 kW/240V

Ohřívače vody LXACDC/M+K(w) jsou vybaveny **univerzálním DC topným tělesem**, které umožňuje zapojení všech tří variant výkonu. Pomocí mechanického přepojení přívodního vodiče přímo na tělese. Z výroby je těleso vždy připojeno na 2 kW (8 ks panelů).

TOPNÉ
TĚLESO:



SNADNÁ OBSLUHA:



Typ ohřívače	Elektrický proud pro ohřev	Objem [l]	Hmotnost [kg]	Výška x průměr [mm]	Příkon AC spirály [kW]	Teplostěnná plocha výměníku [m ²]	Jmenovitý tepelný výkon výměníku při teplotě topné vody 80°C a průtoku 720l/h [kW]*
LX ACDC/M+K 100	AC+DC	95	58	881 x 524	2	1	24
LX ACDC/M+K 125	AC+DC	120	64	1046 x 524	2	1	24
LX ACDC/M+K 160	AC+DC	147	72	1235 x 524	2	1	24
LX ACDC/M+K 200	AC+DC	195	88	1287x584	2	1	24
LX ACDC/M + Kw 200	AC+DC	195	88	1287x584	2	1	24

*Tato hodnota uvádí maximální výkon, který je výměník schopen přenést do vody v ohřívači - při zapojení výměníku na externí zdroj tepla. U modelu LX ACDC/M+Kw 200 při zapojení výměníku do systému podlahového topení výměník teplo z ohřívače odebírá. Výkon proto závisí na aktuálním množství tepla akumulovaném v ohřívači.

Typ ohřívače	Třída energetické účinnosti	Statická ztráta (w)	Objem (l)
LX ACDC/M+K 100	B	47	95
LX ACDC/M+K 125	C	57	120
LX ACDC/M+K 160	C	67	147
LX ACDC/M+K 200	C	72	195
LX ACDC/M + Kw 200	C	72	195



www.dzd-fv.cz