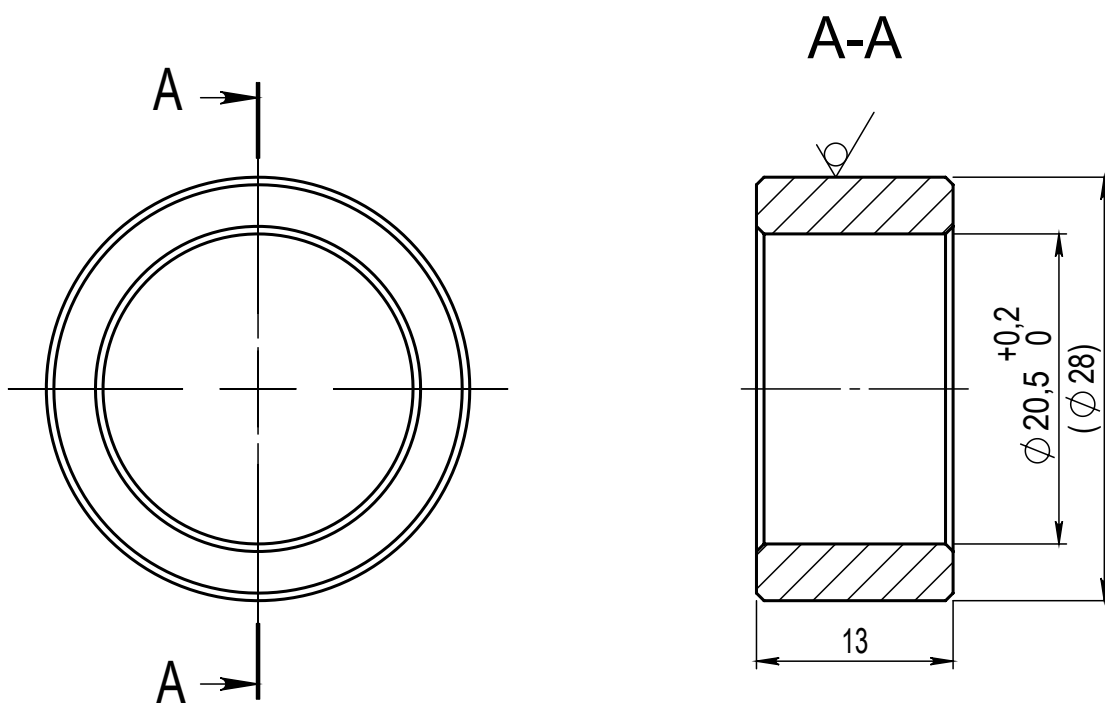

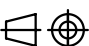


3,2 / (✓)



Nekótované sražení hrany : 0,5x45°

Povrchová úprava A3K			 CONTIMADE			
Polotovar Tr 28x4 (ČSN EN 10216-1)	Rozměr 12	Materiál 11 353				Název <h2 style="text-align: center;">Distační kroužek 2</h2>
Kreslil Střešovský Jan	Datum 20.3.2016	Hmotnost [kg] 0.03	Formát A4	Číslo výkresu 100 100 007	List/Listů 1/1	
Schválil	Datum	Nadřazená sestava 100 100 S00				
Přesnost ISO 2768 mk	Tolerování ISO 8015	Promítání ISO E 	Měřítko 2:1			

Tento výkres je majetkem firmy ContiMade spol. s r.o. a je určen výhradně adresátovi, uvedenému v záhlaví výkresu. Kopírování a předávání třetím osobám nebo použití pro jiné účely, je bez předchozího písemného souhlasu majitele zakázáno a je postihováno podle zákona !