

F. VÝPIS PRVKOV KOMÍNOVÉHO SYSTÉMU SCHIEDEL

BUNGALOV 1471

ABSOLUT 200 s vetracou šachtou

Výška komína:: 5,69m

Priemer 200

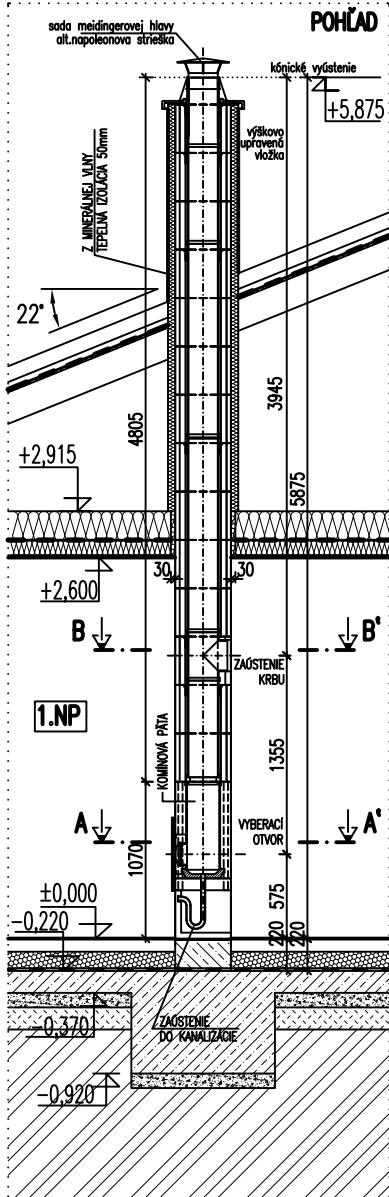
Označenie	Popis	ks
22822000	Kom.päta jednopr.s VŠ 107cm	1
30142000	Sada komínovej päty	1
50532000	Napoj.sada dymovodu RA 90°	1
25442000	Meid.hlava bez lap.200+ADAPTÉR	1
23301220	Krytka VŠ s nasáv. JEDNOPRIED.	1
18972000	Kryc.dos.pre zatepl.ABS+PS	1
19040000	Maltová směs tenkovrstvá ABS	1
51852000	Kom.tvárnica ABS 20L	14
50122000	Profilovaná šam.vložka 133cm	3

POZN.: Výpis bol spracovaný firmou SCHIEDEL Slovensko.

SCHEMATICKE ZOBRAZENIE + POPIS

VNUTORNÝ MUROVANÝ KOMÍN PRE KRB.

JEDNOPRIEDUCHOVÝ KOMÍN S VETRACOU ŠACHTOU
 – KOMÍNOVÉ TELESO SCHIEDEL, SYSTÉM ABSOLUT,
 KOMÍNOVÁ TVÁRNICA MSTEZL20, SVETLÝ PRIEREZ $\varnothing 200\text{mm}$,
 VONKAJŠÍ ROZMER KOMÍNOVÉHO TELESÁ 380x540mm



KT1	JEDNOPRIEDUCHOVÝ KOMÍN S VETRACOU ŠACHTOU – KOMÍNOVÉ TELESO SCHIEDEL, SYSTÉM ABSOLUT, TYP MSTEZL20, SVETLÝ PRIEREZ $\varnothing 200\text{mm}$, VONKAJŠÍ ROZMER KOMÍNOVÉHO TELESÁ 380x540mm	
-----	---	--

POZNÁMKY	
▶	PRI VÝSTAVBE JE POTREBNÉ DODRŽAŤ VŠETKY VŠEOBECNÉ ZÁSADY A PREDPISY PODĽA PLATNEJ LEGISLATÍVY A BEZPEČNOSTI PRÁCE
▶	LEMOVANIE KOMÍNA JE SÚČASŤOU DODÁVKY STREŠNEJ KRYTINY
▶	SÚPRAVA KOMÍNOVEJ HLAVY /VÝVOD ZADNÉHO ODVETRANIA A ODVOD SPALÍN – NESMIE BYŤ ZAKRYTÝ!/ ▶ PODLAHU OKOLO VÝMETACIEHO OTVORU OPATRIŤ OCHRANNOU PODLOŽKOU Z NEHORĽAVÉHO MATERIÁLU HR. 1MM
▶	V PRÍPADE REALIZÁCIE PLAŠŤA KOMÍNA, SA OSADZUJE AŽ PO VYMUROVANÍ A OPLECHOVANÍ KOMÍNA DO VÝŠKY MIN. 200 mm.
▶	KOMÍN TREBA STATICKY ZABEZPEČIŤ NAD 1,5m VOĽNEJ VÝŠKY OD ROVINY STRECHY VLOŽENÍM DO OTVOROV V ROHOCH TVÁRNIC VÝSTUŽE A ZALIAŤ JU ZALIEVKOVOU MALTOU. V PONUKE JE SÚPRAVA VÝSTUŽNÝCH TYČÍ PRE VYSTUŽENIE 2 DIAGONÁLNYCH OTVOROV V TVÁRNICI (3m VÝSTUŽE), ĎALEJ JEDNOTLIVÉ TYČE PRE VYSTUŽENIE KOMÍNOVÉHO TELESÁ.
▶	AK JE NADSTREŠNÁ ČASŤ KOMÍNA VÝŠŠIA AKO 2,5–3m, DOPORUČUJEME POUŽÍŤ KOMÍN S VETRACOU ŠACHTOU. KOMÍN STATICKY ZABEZPEČIŤ VLOŽENÍM VÝSTUŽE DO VETRAČEJ ŠACHTY A ZALIAŤ BETÓNOM.
▶	VZNIKNUTÝ KONDENZÁT, PRÍPADNE DAŽDOVÉ A SNEHOVÉ ZRÁŽKY JE POTREBNÉ Z KOMÍNA ODVIESŤ DO KANALIZÁCIE. ODVOD MUSI BYŤ PREVEDENÝ SO ZÁPACHOVOU ZÁVIERKOU – SIFÓNOM. SIFÓN MUSI BYŤ PRAVIDELNE KONTROLOVANÝ A ČISTENÝ. PREVÝŠENIE HLADÍN SIFÓNŮV MIN. 5cm. PRE PRÍPADNÚ NEUTRALIZÁCIU KONDENZÁTU POUŽÍŤ BOX "NEUTROSET".
▶	V NADSTREŠNEJ ČASŤI KOMÍNA A V PRIESTORE, KDE KOMÍN PRECHÁDZA NEVYKUROVANÝMI ČASŤAMI OBJEKTU, DOPORUČUJEME KOMÍN OBLOŽIŤ 3–5cm NEHORĽAVOU TEPELNOU ISOLÁCIOU
▶	PRE PRIPOJENIE SPOTREBIČA NA TUHÉ PALIVÁ POUŽÍŤ TESNIACI POUVRAZEC
▶	KOMÍN ZHOTOVOVAŤ PODĽA MONTÁŽNEHO NÁVODU, KTORÝ JE SÚČASŤOU DODÁVKY
▶	KOMÍN MUSI BYŤ SKONTROLOVANÝ REVÍZNYM TECHNIKOM, A NA NEHO UMIESTNENÝ TYPOVÝ ŠTÍTOK
▶	POUŽÍŤ ORIGINALNE KOMÍNOVÉ DVIERKA SCHIEDEL
▶	VÝŠKOVÉ UMIESTNENIE ZAOSTENIA KRBŮ JE MOŽNÉ UPRAVIŤ PODĽA KONKRÉTNÝCH PODMIEŇOK ZHOTOVENIA KRBOVÉHO TELESÁ
▶	KOMÍN JE MOŽNÉ UKONČIŤ KRYCOU DOSKOU ZREALIZOVANOU Z BETÓNU PRIAMO NA STAVBE, (ALT. KRYCOU DOSKOU PRE KÓNICKÉ VÝUŠTENIE, ALEBO MOŽNO POUŽÍŤ KOMÍNOVÝ PLAŠŤ).
▶	PAROTESNOU ZÁBRANOU NESMIE BYŤ ZABEZPEČENÉ VIAC AKO 50% POVRCHU KOMÍNA /NAPR. OBLADAČKY ALEBO NEPRIEDYŠNÉ NÁTERY/
▶	VRÁMCI KRBOVÉHO TELESÁ OSADIŤ ZBERNÚ NÁDRŽ NA ODVOD KONDENZÁTU
▶ VÝPIS KOMÍNOV SCHIEDEL – POZRI TECHNICKÁ SPRÁVA V ČASŤI ARCH.-STAVEBNÉ RIEŠENIE	
▶	KANÁLIKY ODVETRANIA KOMÍNA MUSIA BYŤ VOLNÉ V CELEJ DĽŽKE
▶	TESNÉ NAPOJENIE DYMODOVU /NAPR. PRIPOJOVACÍM ADAPTÉROM/
▶	VÝŠKU KOMÍNOVÉHO TELESÁ PRE KRB URČÍ NA ZÁKLADE PRIEMERU PREDUCHU, VÝKONU KRBOVEJ VLOŽKY, NADMORSKEJ VÝŠKY A MESTNÝCH KLIMATICKÝCH POMEROV KOMÍNŮR – REVÍZNY TECHNIK. REALIZUJE SA TAK AK JE ÚČINNÁ VÝŠKA KOMÍNA MENEJ AKO 5M, I KEĎ JE KOMÍN VYVEDENÝ NAD STRECHU V SPRÁVNEJ VÝŠKE. MOŽNÉ OPATRENIA: VYBERAŤ KRBOVÚ VLOŽKU S MENŠÍM VÝKONOM, ALEBO ZREALIZOVAŤ VÄČŠÍ PRIEMER KOMÍNA, PRÍPADNE NAVÝŠIŤ VÝŠKU KOMÍNA, ALT. PRI VÝŠTENÍ KOMÍNA REALIZOVAŤ KOMÍNOVÝ VENTILÁTOR
▶	KOMÍN ODOPORUČAME REALIZOVAŤ S PROTIDAŽDOVOU STREŠKOU, SADOU MEIDINGEROVEJ HLAVY, ALT. NAPOLEONOVOU STREŠKOU
▶	ČISTENIE A REVÍZU KOMÍNA NA TUHÉ PALIVO REALIZOVAŤ KAŽDÉ 4 MESACE, A PRI KOMÍNE PRE KOTOL KAŽDÝCH 12 MESACOV.

