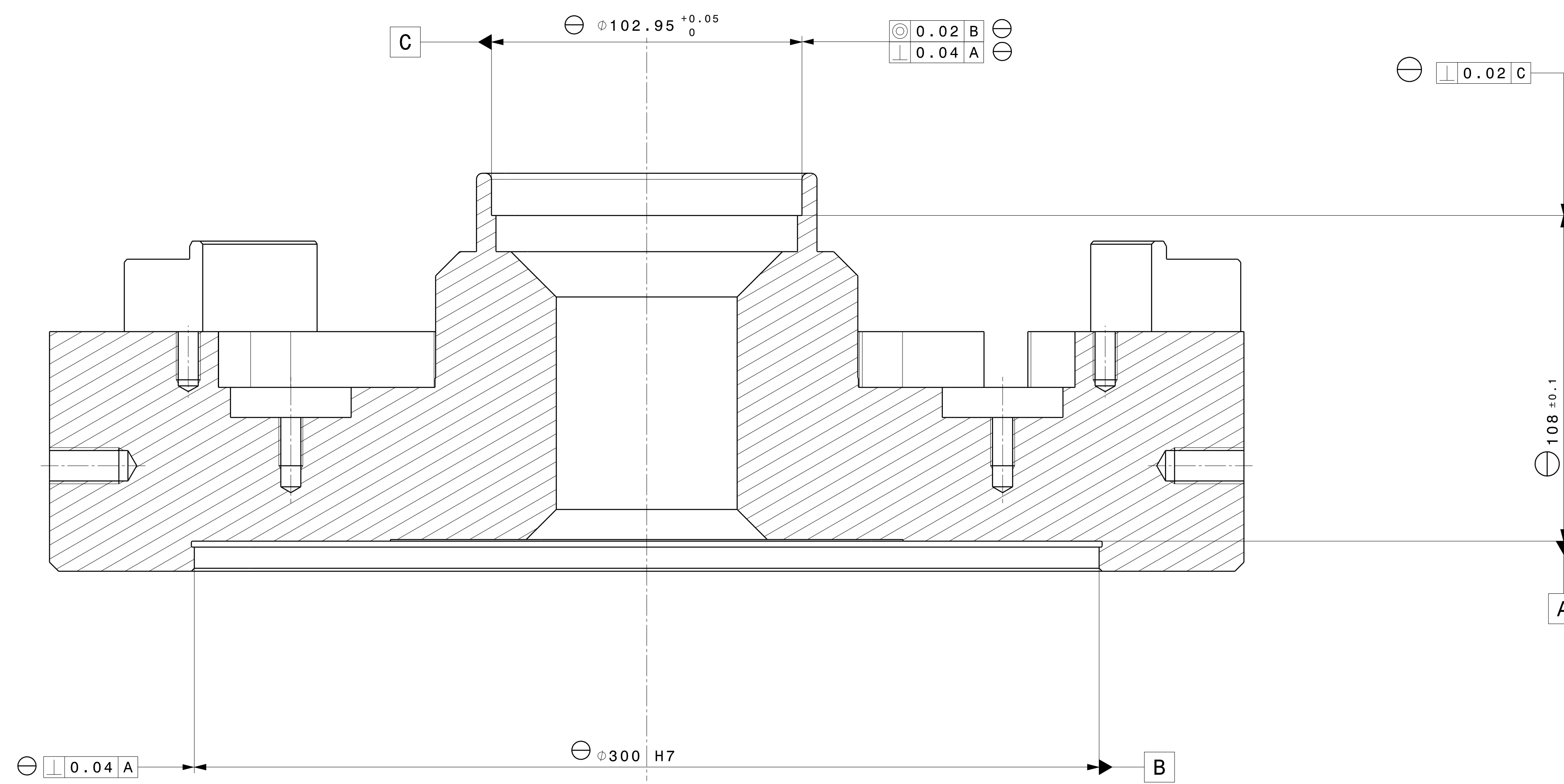


# PLAN DE CONTROLE



NOTA : SURVEILLANCE PERIODIQUE  
 LES CARACTERISTIQUES OU COTES  
 A SURVEILLER PERIODIQUEMENT  
 SONT IDENTIFIEES PAR LE SIGNE  
 SUR PLANCHES D'ENSEMBLE  
 $\ominus$  x 7

Indice	MODIFICATION	DATE	DESSINE	VERIFIE
**			E par	E par

MATERIEL :	TYNE	DATE de :	04/2018	DESSINE par :	MR BELLAT	VERIFIE par :		Le CHIEF de SERVICE
PIECE :	ROUE COMPRESSEUR BP1	N° :	RJ47100	OP :	60	MONTAGE DE TAILLAGE BP1		
ECHELLE :	1/4	ETUDES OUTILLAGES-REF.OFFICIELLE INFORMATIQUE SUR CATIA_V5						000
DOSSIER :		8400357256-#-00						2/4