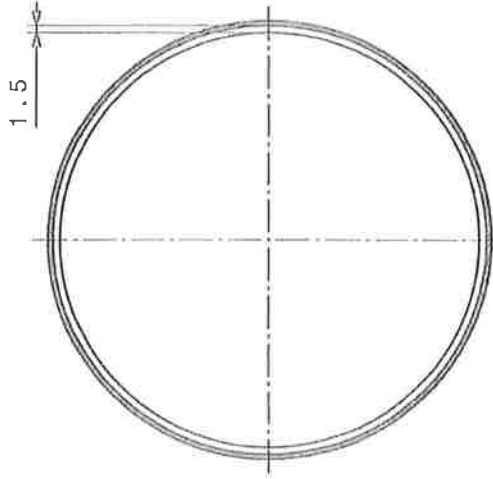
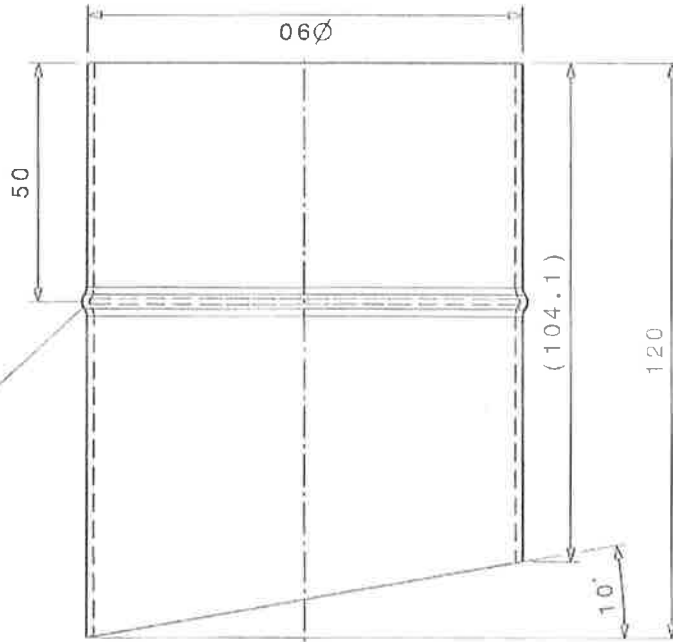


Sicke DIN 71550-92



170457

PROJ. ALLGEMEINTOLERANZEN FORM- UND LAGETOLERANZEN ÜBERLAGEBESCHAFFENHEIT WERKSTUECKEN ISO GENERAL TOLERANCES TOLERANCES OF FORM/POSITION INDICATING SURFACE TEXTURE EDGES WORKING PARTS ISO 2768-C1 ISO 1101 ISO 1302 DIN 6764	A	B	C	D	E
0001.03	9000	150	12000	1000
SCHUTZNEBERK NACH DIN 34 BEACHTEN ATTENTION TO PROTECTION MARK DIN 34	QUALITÄT	MASSSTAB I	SPITZLENE ANSCHLÜSSE NO *		
TIP/TYPE FA 03	GEWICHT/WEIGHT g, kg	1:1	WERKSTOFF/MATERIAL		
ZUS. ZEICHNUNG/SAMMELZEICHNUNG Rohrfansch vst.	GEZ/DRI 10.02.05 M. Koceln				
	KON/DER 10.02.05 S. Altmann				
	FTG/MA *				
	INOR/ST *				
	DATE				
	REVENING/DESCRIPTION				
	Rohr				
	pipe				
	DIN 2391 - St 35				
END X / ABRUCH/DANG DATE URSPRÜNGLICH * ERSETZ/REPL *	ZEICHNUNGSPRÄGUNG-NR				
	99707790317				
	FORMAT/BLATT DT				
	3				
	DT. NR./DT.				

14/3

Arbeitsanweisung nach FN 60003
Job Instruction acc. to FN 60003

--- CAD-ORIGINAL, ÄNDERUNG NUR ÜBER CAD
--- CAD-ORIGINAL, CHANGE ONLY BY CAD
--- CATIA V5 R12