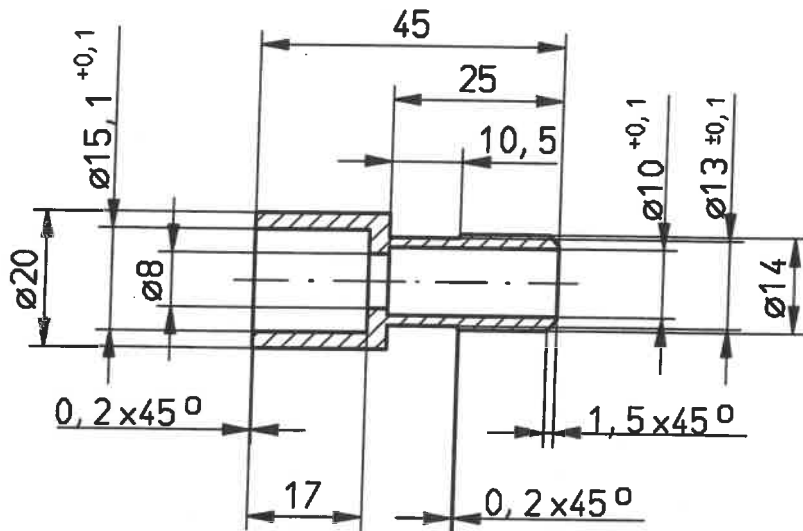


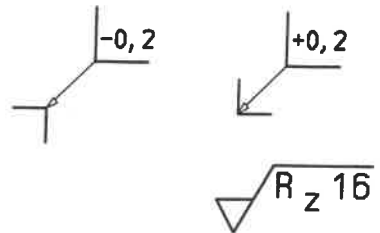
QLPMAN19091231 PIPE FITTING 22323009



①

XX= Werkstoff
 AlMgSi1 3.2315
 AlMg3 3.3535
 ELOXAL E6/EV6 matt schwarz

XX=material
 anodized E6/EV6 matt black



SCHUTZVERMERK NACH
 DIN 34 BEACHTEN

WERKSTÜCKKANTEN nach DIN 6784		FREIMASSTOL. DIN ISO 2768 m K		Maßstab 1:1	Ws-Nr: XX
				connection pin air pipe	
		Datum Name		Anschlußstück Luftschlauch	
		Bearb. 26.11.2002 Reuther			
		Gepr.			
		Norm			
		CAR: C00001858.SZA			
		WaveLight		22323009	
1		ÄM 914		03.05.2004 TS	
Zust.	Anderung	Datum	Name	Urspr.	Blatt 1
				Ers. f.:	Ers. d.: