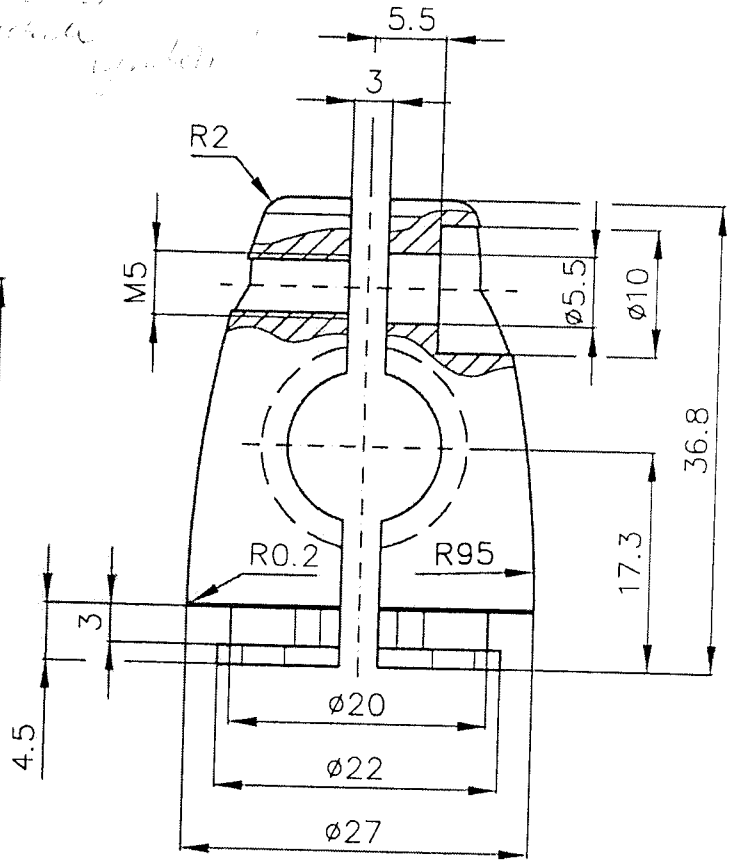
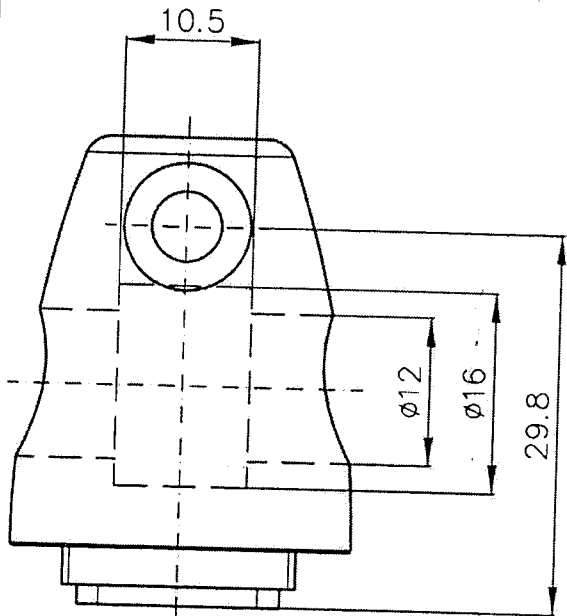


1

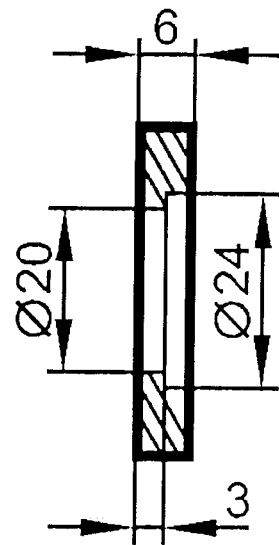
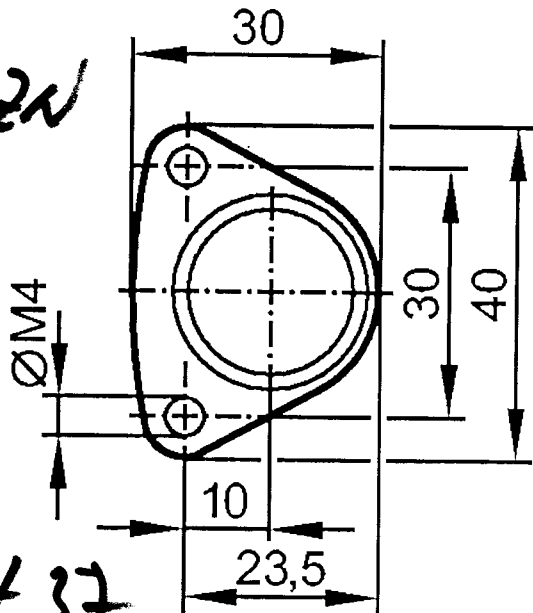
a) Alu

b) ocell + Zn



2

a) ocell + Zn



oel: St 37