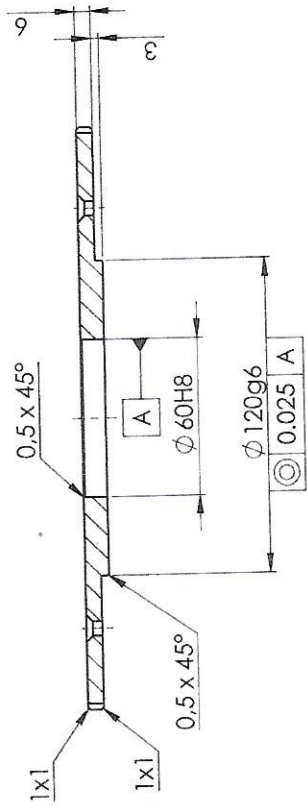


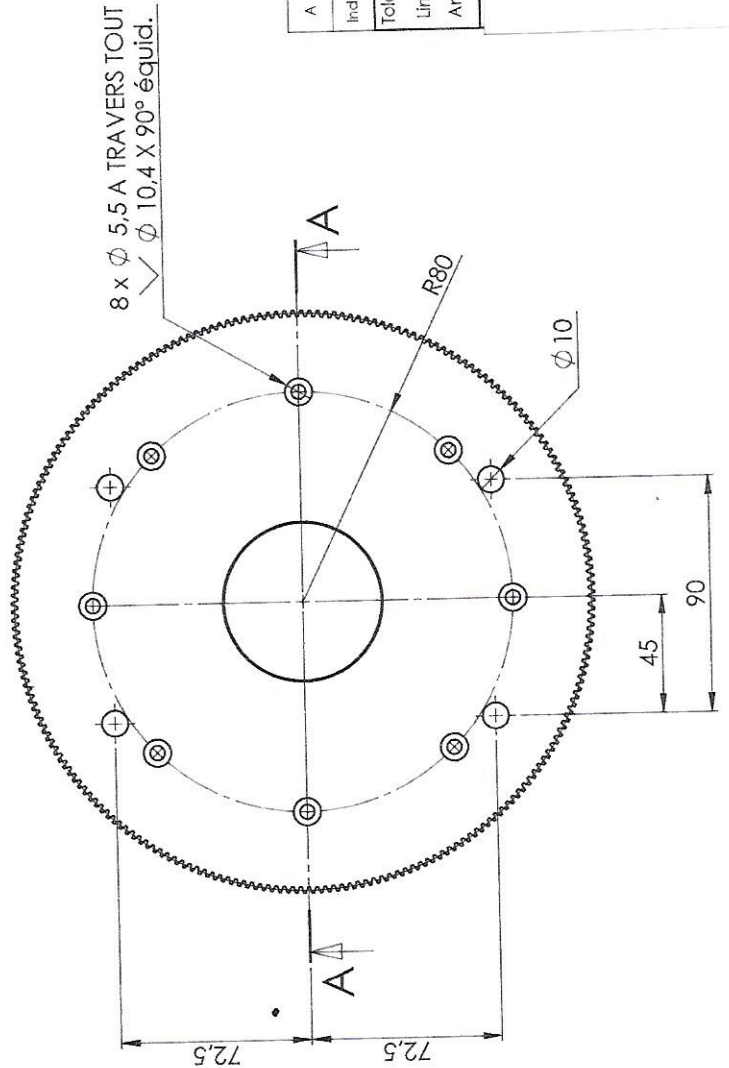
COUPE A-A



Caractéristiques denture:
 \emptyset primitif : 220mm

C 0.025 A

Module : 1
 220 dents
 angle de pression 20°



Ind.	A	09-12-19	Destinateur	Vérificateur	Resp. technique	1ère EDITION
Tolérances générales:	Date		Rugosité:	Matière:	Modifications	
Linéaires: Js12	Date		3.2	X2CrNi19-11 (304L)	Traitement:	
Angulaires: $\pm 0.1^\circ$	Date		Masse:	Observations:		
	Date		1834.27			