

VÝPIS PRVKOV – DREVENÉ OKNÁ, PARAPETY

BUNGALOV 1277 N

OZNAČENIE NA VÝKRESE	SCHÉMATICKÉ ZOBRAZENIE	POPIS	POČET KUSOV				POZNÁMKA	
			PODLAŽIE			CELKOM		
			1.PP	1.NP	2.NP			
①		750x750 mm OKNO JEDNOKRÍDLOVÉ, OTVÁRAVÉ A SKLOPNÉ	P	X	1	X	1	
PARAPET: VNÚTORNÝ : 750mm MATERIÁL : DREVO, WERZALIT POČET KS. : 1 VONKAJŠÍ : 750mm MATERIÁL : KAMEŇ, PLAST, POZINKOVANÝ PLECH POČET KS.: 1								
②		1250x750 mm OKNO JEDNOKRÍDLOVÉ, OTVÁRAVÉ A SKLOPNÉ						OPATRIŤ NEPRIEHĽADNÝM ZASKLENÍM
PARAPET: VNÚTORNÝ : 1250mm MATERIÁL : DREVO, WERZALIT POČET KS. : 1 VONKAJŠÍ : 1250mm MATERIÁL : KAMEŇ, PLAST, POZINKOVANÝ PLECH POČET KS.: 1								
③		2125x1250 mm OKNO ZDRUŽENÉ SO STĽÍPKOM "A" ĽAVÁ ČASŤ: 625x1250 mm – L OTVÁRAVÉ A SKLOPNÉ PRAVÁ ČASŤ: 1500x1250 mm – P OTVÁRAVÉ "B" ĽAVÁ ČASŤ: 1500x1250 mm – L OTVÁRAVÉ PRAVÁ ČASŤ: 625x1250 mm – P OTVÁRAVÉ A SKLOPNÉ HORNÝ ROZŠIRUJÚCI PROFIL (š=100mm) **	A	X	1	X	1	
PARAPET: VNÚTORNÝ : 2125mm MATERIÁL : DREVO, WERZALIT POČET KS. : 2 VONKAJŠÍ : 2125mm MATERIÁL : KAMEŇ, PLAST, POZINKOVANÝ PLECH POČET KS.: 2			B	X	1	X	1	VONKAJŠIE ŽALÚZIE M-TECH ALUCOVER ZN90 (C80)
horný profil treba vystužiť alebo kotviť do ostenia							** PRI REALIZÁCII EXTERIÉROVÝCH ŽALÚZIÍ POUŽÍŤ PRÍDAVNÝ PROFIL V.100MM. INAK JE VÝŠKA OKNA TOTOŽNÁ S VÝŠKOU STAV. OTVORU. VÝŠKU A NUTNOSŤ PRÍDAVNÉHO PROFILU KONZULTOVAŤ S DODÁVATEĽOM EXTERIÉROVÝCH ŽALÚZIÍ!	

POZNÁMKY – drevené okná a dvere – atyp.

▼	RÁMY OKIEN A DVERÍ REALIZOVAŤ AKO DREVENÉ Z LEPENÝCH, TZV. "EURO"-PROFILOV. OKNÁ A DVERE JE MOŽNÉ ALTERNATÍVNE REALIZOVAŤ AKO PLASTOVÉ.
▼	ZASKLENIE – IZOLAČNÉ TROJSKLO (MAX. U=0,7 Wm ⁻² K ⁻¹), OKNO (MAX. U=0,8 Wm ⁻² K ⁻¹)
▼	PRI VÝKAZOCH SÚ UVEDENÉ ROZMERY STAVEBNÝCH OTVOROV
▼	FARBA DREVENÝCH RÁMOV PODĽA POŽIADAVIEK INVESTORA
▼	SCHÉMATICKÉ ZOBRAZENIE JE NAZNAČENÉ V POHLADE Z VNÚTORNEJ STRANY
▼	PRED OBJEDNANÍM OKIEN A DVERÍ JE POTREBNÉ PRESNE ZAMERAŤ SKUTOČNÉ ROZMERY STAVEBNÝCH OTVOROV !

VÝPIS PRVKOV – DREVENÉ OKNÁ, PARAPETY

BUNGALOV 1277

N

OZNAČENIE NA VÝKRESE	SCHÉMATICKÉ ZOBRAZENIE	POPIS	POČET KUSOV				POZNÁMKA	
			PODLAŽIE			CELKOM		
			1.PP	1.NP	2.NP			
4		<p>2125x1450 mm</p> <p>OKNO ZDRUŽENÉ SO STĽPIKOM</p> <p>ĽAVÁ ČASŤ: 625x1450 mm – L OTVÁRAVÉ A SKLOPNÉ</p> <p>PRAVÁ ČASŤ: 1500x1450 mm – P OTVÁRAVÉ</p> <p>HORNÝ ROZŠIRUJÚCI PROFIL (š=100mm) **</p>	X	1	X	1	<p>PARAPET: VNÚTORNÝ : 2125mm MATERIÁL : DREVO, WERZALIT POČET KS. : 1</p> <p>VONKAJŠÍ : 2125mm MATERIÁL : KAMEŇ, PLAST, POZINKOVANÝ PLECH POČET KS.: 1</p> <p>VONKAJŠIE ŽALÚZIE M-TECH ALUCOVER ZN90 (C80)</p> <p>horný profil treba vystužiť alebo kotviť do ostenia</p>	
5		<p>625x2300 mm</p> <p>VONKAJŠIA TERASOVÉ DVERE JEDNOKRÍDLOVÉ, CELOPRESKLENÉ, SKLOPNÉ</p> <p>HORNÝ ROZŠIRUJÚCI PROFIL (š=100mm) **</p>	X	1	X	1	<p>** PRI REALIZÁCII EXTERIÉROVÝCH ŽALÚZIÍ POUŽÍŤ PRÍDAVNÝ PROFIL V.100MM. INAK JE VÝŠKA OKNA TOTOŽNÁ S VÝŠKOU STAV. OTVORU. VÝŠKU A NUTNOSŤ PRÍDAVNÉHO PROFILU KONZULTOVAŤ S DODÁVATEĽOM EXTERIÉROVÝCH ŽALÚZIÍ!</p>	
6		<p>1625x2300 mm</p> <p>VONKAJŠIA ZASKLENÁ STENA DVOJDIELNA, S DVERAMI JEDNOKRÍDLOVÝMI, CELOPRESKLENÝMI, OTVÁRAVÝMI A SKLOPNÝMI, S PEVNOU ČASŤOU</p> <p>DVERE: 965x2300 mm NEOTVÁRAVÁ ČASŤ: 660x2300 mm</p> <p>HORNÝ ROZŠIRUJÚCI PROFIL (š=100mm) **</p>	L	X	1	X	1	

POZNÁMKY – drevené okná a dvere – atyp.

▼	RÁMY OKIEN A DVERÍ REALIZOVAŤ AKO DREVENÉ Z LEPENÝCH, TZV. "EURO"-PROFILOV. OKNÁ A DVERE JE MOŽNÉ ALTERNATÍVNE REALIZOVAŤ AKO PLASTOVÉ.
▼	ZASKLENIE – IZOLAČNÉ TROJSKLO (MAX. U=0,7 Wm ⁻² K ⁻¹), OKNO (MAX. U=0,8 Wm ⁻² K ⁻¹)
▼	PRI VÝKAZOCH SÚ UVEDENÉ ROZMERY STAVEBNÝCH OTVOROV
▼	FARBA DREVENÝCH RÁMOV PODĽA POŽIADAVIEK INVESTORA
▼	SCHÉMATICKÉ ZOBRAZENIE JE NAZNAČENÉ V POHLADE Z VNÚTORNEJ STRANY
▼	PRED OBJEDNANÍM OKIEN A DVERÍ JE POTREBNÉ PRESNE ZAMERAŤ SKUTOČNÉ ROZMERY STAVEBNÝCH OTVOROV !

VÝPIS PRVKOV – DREVENÉ OKNÁ, PARAPETY

BUNGALOV 1277 N

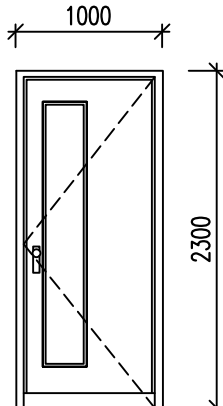
OZNAČENIE NA VÝKRESE	SCHÉMATICKÉ ZOBRAZENIE	POČET KUSOV				POZNÁMKA												
		PODLAŽIE			CELKOM													
		1.PP	1.NP	2.NP														
7		<table border="1"> <tr> <td>a</td> <td>X</td> <td>1</td> <td>X</td> <td>1</td> </tr> <tr> <td>b</td> <td>X</td> <td>2</td> <td>X</td> <td>2</td> </tr> <tr> <td>c</td> <td>X</td> <td>1</td> <td>X</td> <td>1</td> </tr> </table> <p>1650x2300 + 2000x2300mm STAVEBNÝ OTVOR</p> <p>ZOSTAVA ROHOVÝCH OKIEN S TERASOVÝMI DVERAMI ČASŤ a) PEVNÁ, PRESKLENÁ b) PEVNÁ, PRESKLENÁ, S ROHOVÝM A PRÍDAVNÝM PROFILOM ČASŤ c) OTVÁRAVÁ A SKLOPNÁ</p> <p>ROZMER ZOSTAVY ROHOVÝCH OKIEN JE ORIENTAČNÝ A VYCHÁDZA Z ROZMEROV STAVEBNÉHO OTVORU. SKUTOČNÉ ROZMERY OKENNEJ ZOSTAVY KONZULTOVAŤ S DODÁVATEĽOM OKIEN PO ZAMERANÍ SKUTOČNÝCH STAVEBNÝCH ROZMEROV A URČENÍ POLOHY OKNA V RÁMCI OSTENIA!</p>	a	X	1	X	1	b	X	2	X	2	c	X	1	X	1	<p>* ROZMER JE VRÁTANE ROHOVÉHO PROFILU</p>
a	X	1	X	1														
b	X	2	X	2														
c	X	1	X	1														

POZNÁMKY – drevené okná a dvere – atyp.

- ▼ RÁMY OKIEN A DVERÍ REALIZOVAŤ AKO DREVENÉ Z LEPENÝCH, TZV. "EURO"-PROFILOV. OKNÁ A DVERE JE MOŽNÉ ALTERNATÍVNE REALIZOVAŤ AKO PLASTOVÉ.
- ▼ ZASKLENIE – IZOLAČNÉ TROJSKLO (MAX. $U=0,7 \text{ Wm}^{-2}\text{K}^{-1}$), OKNO (MAX. $U=0,8 \text{ Wm}^{-2}\text{K}^{-1}$)
- ▼ PRI VÝKAZOCH SÚ UVEDENÉ ROZMERY STAVEBNÝCH OTVOROV
- ▼ FARBA DREVENÝCH RÁMOV PODĽA POŽIADAVIEK INVESTORA
- ▼ SCHÉMATICKÉ ZOBRAZENIE JE NAZNAČENÉ V POHLADE Z VNÚTORNEJ STRANY
- ▼ PRED OBJEDNANÍM OKIEN A DVERÍ JE POTREBNÉ PRESNE ZAMERAŤ SKUTOČNÉ ROZMERY STAVEBNÝCH OTVOROV !

VÝPIS PRVKOV – VONKAJŠIE DREVENÉ DVERE

BUNGALOV 1277 N

OZNAČENIE NA VÝKRESE	SCHÉMATICKÉ ZOBRAZENIE	POPIS	POČET KUSOV				POZNÁMKA	
			PODLAŽIE			CELKOM		
			1.PP	1.NP	2.NP			
8		<p>1000x2300 mm</p> <p>VONKAJŠIE DVERE VCHODOVÉ 1000x2300 mm JEDNOKRÍDLOVÉ, OTVÁRAVÉ, ČIASTOČNE PRESKLENÉ BEZPEČNOSTNÝM NEPRIEHĽADNÝM ZASKLENÍM</p>	/	X	X	X	X	
P	X	1	X	1				

POZNÁMKY – vonkajšie drevené dvere – atyp.

▷	RÁMY OKIEN A DVERÍ REALIZOVAŤ AKO DREVENÉ Z LEPENÝCH, TZV. "EURO"-PROFILOV. OKNÁ A DVERE JE MOŽNÉ ALTERNATÍVNE REALIZOVAŤ AKO PLASTOVÉ.
▷	SÚČINITEL' PRECHODU TEPLA VCHODOVÝCH DVERÍ $U_w=1,1W/m^2K$.
▷	PRI VÝKAZOCH SÚ UVEDENÉ ROZMERY STAVEBNÝCH OTVOROV.
▷	SCHÉMATICKÉ ZOBRAZENIE JE NAZNAČENÉ V POHĽADE Z VNÚTORNEJ STRANY !
▷	PRED OBJEDNANÍM OKIEN A DVERÍ JE POTREBNÉ PRESNE ZAMERAŤ SKUTOČNÉ ROZMERY STAVEBNÝCH OTVOROV !

VÝPIS PRVKOV – STREŠNÉ OKNÁ – VELUX

BUNGALOV 1277

N

OZNAČENIE NA VÝKRESE	SCHÉMATICKE ZOBRAZENIE	POPIS	POČET KUSOV				POZNÁMKA
			PODLAŽIE			CELKOM	
			1.PP	1.NP	2.NP		
(VX)		<p>780x1180 mm</p> <p>STREŠNÉ OKNO "VELUX" GGL 3059 – M06 KYVNÉ STREŠNÉ OKNO S VENTILAČNOU KLAPKOU</p> <p>SYSTÉMOVÉ LEMOVANIE "VELUX"</p> <p>TYP: EKW 1021 – M06 (KOMBI LEMOVANIE)</p> <p>(LEMUVANIE PRE PROFILOVANÚ A PLOCHÚ STREŠNÚ KRYTINU HRÚBKÝ VIAC AKO 16MM, NAPR. BOBROVKA, TECTURA..., A PRE PROFILOVANÚ STREŠNÚ KRYTINU)</p>	<p>2 ks.</p>			<p>MOŽNOSŤ DOOBJEDNAŤ PRÍSLUŠENSTVO :</p> <ul style="list-style-type: none"> –ROLETA –ROLETA ZATEMŇOVACIA –MARKÍZA –OVLÁDACIA TYČ –OVLÁDANIE ELEKTROMOTOROM <p>–MONTÁŽNA SADA BBX 0000 –MONTÁŽNA SADA BDX 2000</p>	
(SV)		<p>470x470 mm</p> <p>SVETLOVOD "VELUX" TWR 2010–014 S PEVNÝM TUBUSOM, Ø 350MM PRE PROFILOVANÚ STREŠNÚ KRYTINU S INTEGROVANÝM LEMOVANÍM (ALT. SVETLOVOD TWF S FLEXIBILNÝM TUBUSOM)</p>	<p>2 ks.</p>			<p>MOŽNOSŤ DOOBJEDNAŤ PRÍSLUŠENSTVO :</p> <ul style="list-style-type: none"> –PREDLŽOVACÍ KUS –VENTILAČNÝ PRVOK –NOSIČ ÚSPORNEJ ŽIAROVKY 	

VÝPIS PRVKOV – VNÚTORNÉ DREVENÉ DVERE

BUNGALOV 1277

N

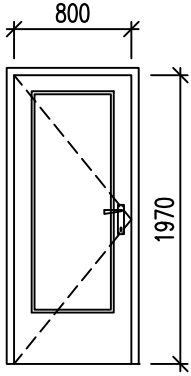
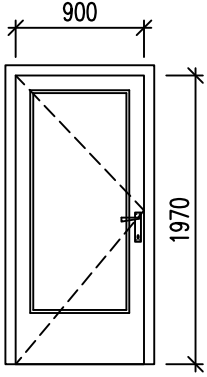
OZNAČENIE NA VÝKRESE	SCHÉMATICKÉ ZOBRAZENIE	POPIS	POČET KUSOV				POZNÁMKA	
			PODLAŽIE			CELKOM		
			1.PP	1.NP	2.NP			
1		600x1970 mm VNÚTORNÉ DVERE JEDNOKRÍDLOVÉ, PLNÉ, OTVÁRAVÉ, S POLDRÁŽKOU, OPATRENÉ V SPODNEJ A HORNEJ ČASTI PREVETRAVACOU MRIEŽKOU 100x400mm	X	X	X	X		
P	X	1	X	1				
ZÁRUBEŇ DREVENÁ 600x1970 PRE MURIVO š. 115mm–1ks P PRESNÚ ŠÍRKU ZAMERAŤ AŽ PO OMIETNUTÍ OSTENÍ ! DREVENÝ PRAH 600x115 – 1ks								
2		700x1970 mm VNÚTORNÉ DVERE JEDNOKRÍDLOVÉ, PLNÉ, OTVÁRAVÉ, S POLDRÁŽKOU	L	X	2	X	2	
P	X	1	X	1				
ZÁRUBEŇ DREVENÁ 700x1970 PRE MURIVO š. 115mm–1ks P PRE MURIVO š. 115mm–2ks L PRESNÚ ŠÍRKU ZAMERAŤ AŽ PO OMIETNUTÍ OSTENÍ ! DREVENÝ PRAH 700x115 – 3ks								
3		800x1970 mm VNÚTORNÉ DVERE JEDNOKRÍDLOVÉ, PLNÉ, OTVÁRAVÉ, S POLDRÁŽKOU	L	X	2	X	2	
P	X	1	X	1				
ZÁRUBEŇ DREVENÁ 800x1970 PRE MURIVO š. 250mm–1ks L PRE MURIVO š. 250mm–1ks P PRE MURIVO š. 115mm–1ks L PRESNÚ ŠÍRKU ZAMERAŤ AŽ PO OMIETNUTÍ OSTENÍ ! DREVENÝ PRAH 800x250 – 2ks 800x115 – 1ks								

POZNÁMKY – dvere, styky podláh

▶	PRI VÝKAZOCH SÚ UVEDENÉ ROZMERY STAVEBNÝCH OTVOROV
▶	SCHÉMATICKÉ ZOBRAZENIE JE NAZNAČENÉ V POHLADE Z VNÚTORNEJ STRANY
▶	PRED OBJEDNANÍM OKIEN A DVERÍ JE POTREBNÉ PRESNE ZAMERAŤ SKUTOČNÉ ROZMERY STAVEBNÝCH OTVOROV !
▶	STYKY PODLÁH V ÚROVNI DVERNÝCH OTVOROV JE MOŽNÉ PREKRYŤ PRECHODOVÝMI LIŠTAMI, PODLA POŽIADAVIEK INVESTORA
▶	VÝBER DVERÍ PODLA POŽIADAVIEK INVESTORA, V PRÍPADE POUŽITIA DREVENÝCH DVERÍ DO DREVENÝCH ZÁRUBNÍ JE POTREBNÉ UPRAVIŤ ROZMERY OTVOROV PODLA POŽIADAVIEK DODÁVATEĽA DREVENÝCH DVERÍ!

VÝPIS PRVKOV – VNÚTORNÉ DREVENÉ DVERE

BUNGALOV 1277 N

OZNAČENIE NA VÝKRESE	SCHÉMATICKÉ ZOBRAZENIE	POPIS	POČET KUSOV				POZNÁMKA	
			PODLAŽIE			CELKOM		
			1.PP	1.NP	2.NP			
4 D		800x1970 mm VNÚTORNÉ DVERE JEDNOKRÍDLOVÉ, DO 3/4 PRESKLENÉ, OTVÁRAVÉ, S POLDRÁŽKOU	L	X	1	X	1	ZÁRUBEŇ DREVENÁ 800x1970 PRE MURIVO š. 250mm–1ks L PRESNÚ ŠÍRKU ZAMERAŤ AŽ PO OMIETNUTÍ OSTENÍ ! DREVENÝ PRAH 800x250 – 1ks
P	X	X	X	X				
5 D		900x1970 mm VNÚTORNÉ DVERE JEDNOKRÍDLOVÉ, DO 3/4 PRESKLENÉ, OTVÁRAVÉ, S POLDRÁŽKOU DO RÁMovej ZÁRUBNE	L	X	1	X	1	ZÁRUBEŇ RÁMOVÁ DREVENÝ PRAH PRESNÚ ŠÍRKU ZAMERAŤ AŽ PO OMIETNUTÍ OSTENÍ !
/	X	X	X	X				

POZNÁMKY – dvere, styky podláh

▶	PRI VÝKAZOCH SÚ UVEDENÉ ROZMERY STAVEBNÝCH OTVOROV
▶	SCHÉMATICKÉ ZOBRAZENIE JE NAZNAČENÉ V POHLADE Z VNÚTORNEJ STRANY
▶	PRED OBJEDNANÍM OKIEN A DVERÍ JE POTREBNÉ PRESNE ZAMERAŤ SKUTOČNÉ ROZMERY STAVEBNÝCH OTVOROV !
▶	STYKY PODLÁH V ÚROVNI DVERNÝCH OTVOROV JE MOŽNÉ PREKRYŤ PRECHODOVÝMI LIŠTAMI, PODLA POŽIADAVIEK INVESTORA
▶	VÝBER DVERÍ PODLA POŽIADAVIEK INVESTORA, V PRÍPADE POUŽITIA DREVENÝCH DVERÍ DO DREVENÝCH ZÁRUBNÍ JE POTREBNÉ UPRAVIŤ ROZMERY OTVOROV PODLA POŽIADAVIEK DODÁVATEĽA DREVENÝCH DVERÍ!

VÝPIS PRVKOV – EXTERIÉROVÉ PREDOKENNÉ ŽALÚZIE

BUNGALOV 1277 N

ŽALÚZIE NA OKNĚ Č.	SCHÉMATICKÉ ZOBRAZENIE. POHĽAD NA STAVEBNÝ OTVOR, KÓTOVANÝ BEZ ZATEPLOVACIEHO SYSTÉMU A OMIETOK !	POPIS	POČET KUSOV				POZNÁMKA
			PODLAŽIE			CELKOM	
			1.PP	1.NP	2.NP		
3		<p>STAVEBNÝ OTVOR (BEZ ZATEPLOVACIEHO SYSTÉMU A OMIETOK): 2125x1250mm</p> <p>EXTERIÉROVÉ PREDOKENNÉ HLINÍKOVÉ ŽALÚZIE, VEDENIE OCEĽOVÝM LANKOM, MANUÁLNE OVLÁDANIE KĹUKOU (90°)</p>	X	2	X	2	<ul style="list-style-type: none"> • DOPORUČENÝ TYP ALUCOVER ZN90 (C80) DODAVATEĽ Univers Tech s.r.o., MARKOB s.r.o., Tesárska 19, Prešov • www.univers.cz, www.markob.sk • KOTVENIE DO HORNÉHO ROZŠIRUJÚCEHO PROFILU RÁMU OKNA, ALT. POUŽIŤ L PROFIL NA KOTVENIE DO PREKLADU PODĽA ODPORÚČANIA DODÁVATEĽA ŽALÚZIÍ. • VÝŠKU "X" KRYCIEHO PLECHU ZJEDNOTIŤ PRE VŠETKY ŽALÚZIE NA OBJEKTE • JE MOŽNOSŤ OBJEDNAŤ S ELEKTRICKÝM OVL. S VETROVÝM SENZOROM
4		<p>STAVEBNÝ OTVOR (BEZ ZATEPLOVACIEHO SYSTÉMU A OMIETOK): 2125x1450mm</p> <p>EXTERIÉROVÉ PREDOKENNÉ HLINÍKOVÉ ŽALÚZIE, VEDENIE OCEĽOVÝM LANKOM, MANUÁLNE OVLÁDANIE KĹUKOU (90°)</p>	X	1	X	1	
5		<p>STAVEBNÝ OTVOR (BEZ ZATEPLOVACIEHO SYSTÉMU A OMIETOK): 625x2300mm</p> <p>EXTERIÉROVÉ PREDOKENNÉ HLINÍKOVÉ ŽALÚZIE, VEDENIE OCEĽOVÝM LANKOM, MANUÁLNE OVLÁDANIE KĹUKOU (90°)</p>	X	1	X	1	
6		<p>STAVEBNÝ OTVOR (BEZ ZATEPLOVACIEHO SYSTÉMU A OMIETOK): 1625x2300mm</p> <p>EXTERIÉROVÉ PREDOKENNÉ HLINÍKOVÉ ŽALÚZIE, VEDENIE OCEĽOVÝM LANKOM, MANUÁLNE OVLÁDANIE KĹUKOU (90°)</p>	X	1	X	1	

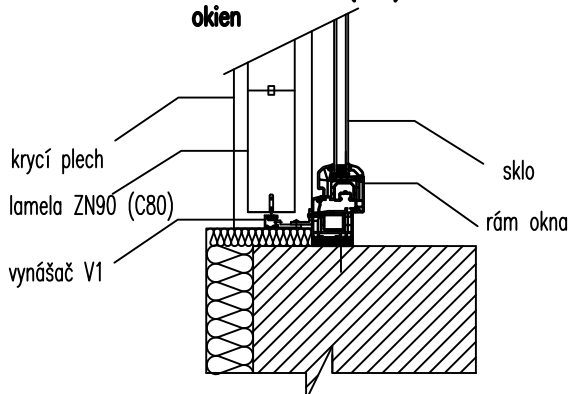
VÝPIS PRVKOV – EXTERIÉROVÉ PREDOKENNÉ ŽALÚZIE

BUNGALOV 1277

N

ŽALÚZIE NA OKNĚ Č.	SCHÉMATICKÉ ZOBRAZENIE. POHĽAD NA STAVEBNÝ OTVOR, KÓTOVANÝ BEZ ZATEPLOVACIEHO SYSTÉMU A OMIETOK !	POPIS	POČET KUSOV				POZNÁMKA							
			PODLAŽIE			CELKOM								
			1.PP	1.NP	2.NP									
7		<p>STAVEBNÝ ROZMER OKNA (BEZ ZATEPLOVACIEHO SYSTÉMU A OMIETOK): 2000x2300 mm + 1625x2300 mm</p> <p>EXTERIÉROVÉ PREDOKENNÉ HLINÍKOVÉ ŽALÚZIE, VEDENIE OCEĽOVÝM LANKOM, MANUÁLNE OVLÁDANIE KĹUKOU (90°) PRE ROHOVÉ OKNO POL. 7</p>	<table border="1"> <tr> <td>A</td> <td>X</td> <td>1</td> <td>X</td> <td>1</td> </tr> <tr> <td>B</td> <td>X</td> <td>1</td> <td>X</td> <td>1</td> </tr> </table>	A	X	1	X	1	B	X	1	X	1	<ul style="list-style-type: none"> • DOPORUČENÝ TYP ALUCOVER ZN90 (C80) DODAVATEĽ Univers Tech s.r.o., MARKOB s.r.o., Tesárska 19, Prešov • www.univers.cz, www.markob.sk • KŮTVENIE DO HORNÉHO ROZŠIRUJÚCEHO PROFILU RÁMU OKNA, ALT. POUŽÍŤ L PROFIL NA KŮTVENIE DO PREKLADU PODĽA ODPORÚČANIA DODÁVATEĽA ŽALÚZIÍ. • VÝŠKU "X" KRYCIEHO PLECHU ZJEDNOTIŤ PRE VŠETKY ŽALÚZIE NA OBJEKTE • JE MOŽNOSŤ OBJEDNAŤ S ELEKTRICKÝM OVL. S VETROVÝM SENZOROM
A	X	1	X	1										
B	X	1	X	1										

PŮDORYS kotvenia žalúzií Alucover ZN90 (C80) na zostavu okien



REZ UHOLNÍKOVÁ SPOJKA L

