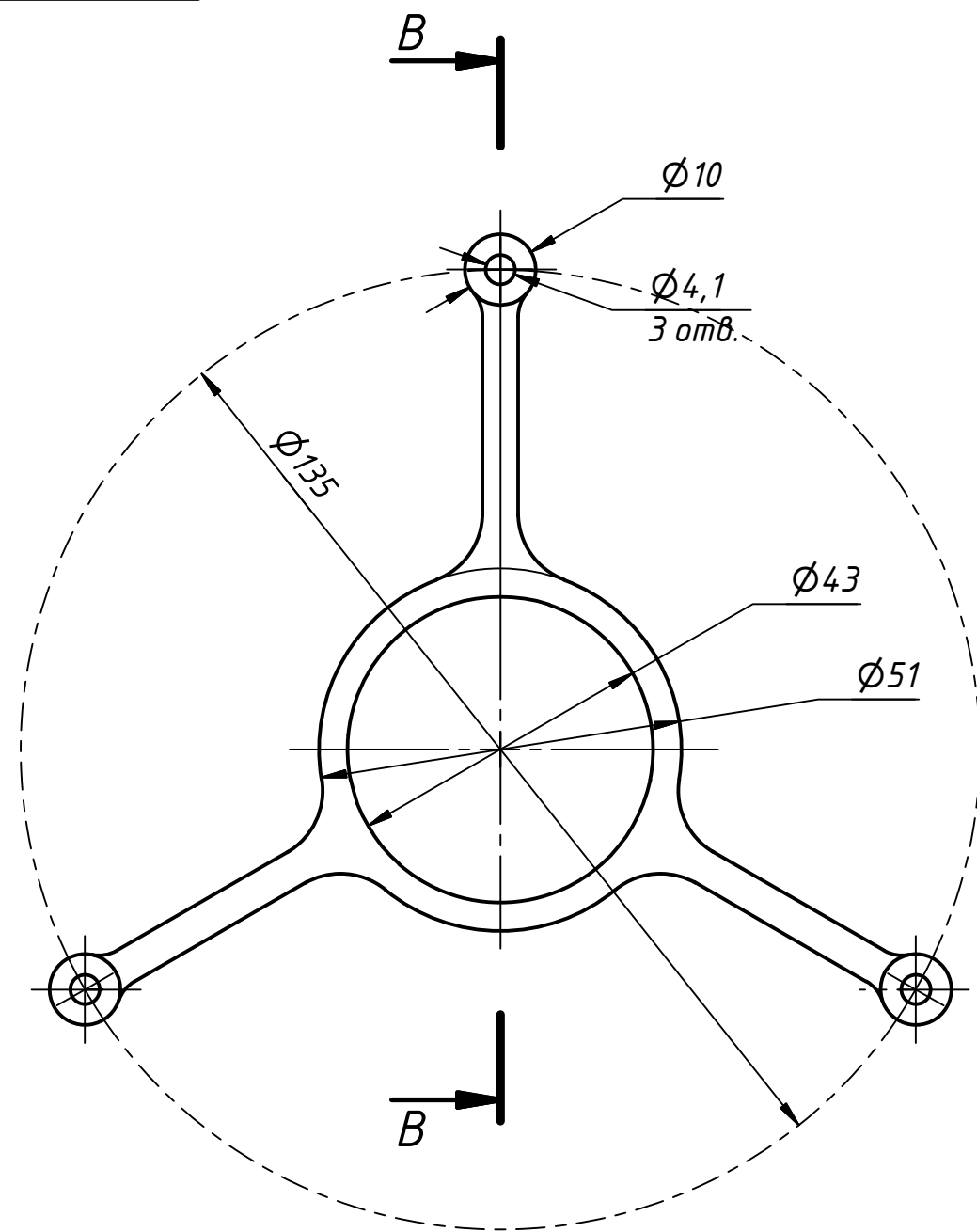
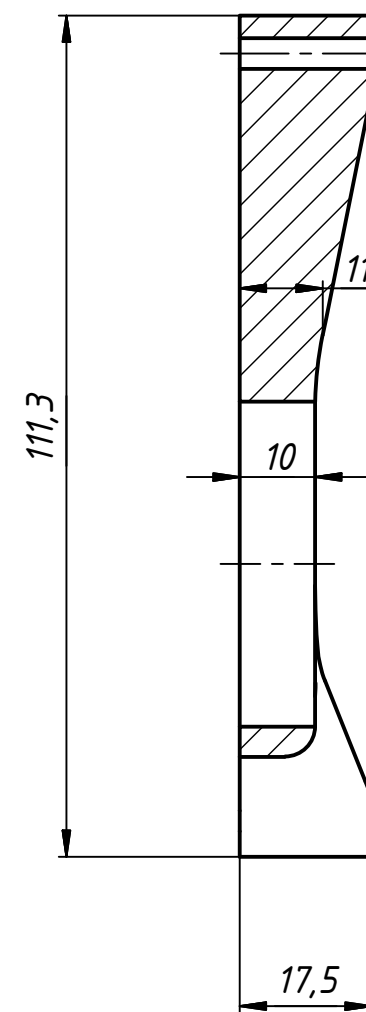


НН 20920



B-B (1:1)



Деталь изготавливается на станке с ЧПУ.

Перв. примен.	
Справ. №	
Подп. и дата	
Инв. № дубл.	
Взам. инв. №	
Подп. и дата	
Инв. № подл.	

					ЕИКЦ 17.10.00.18			
Изм.	Лист	№ докум.	Подп.	Дата	Крепление обвода	Лит.	Масса	Масштаб
Разраб.		Артамонова		17.10.2017			0,4	1:1
Пров.		Елкин						
Т. контр.						Лист	Листов	2
Н. контр.					Капролон PA6		ООО "ПРТ"	
Утв.								