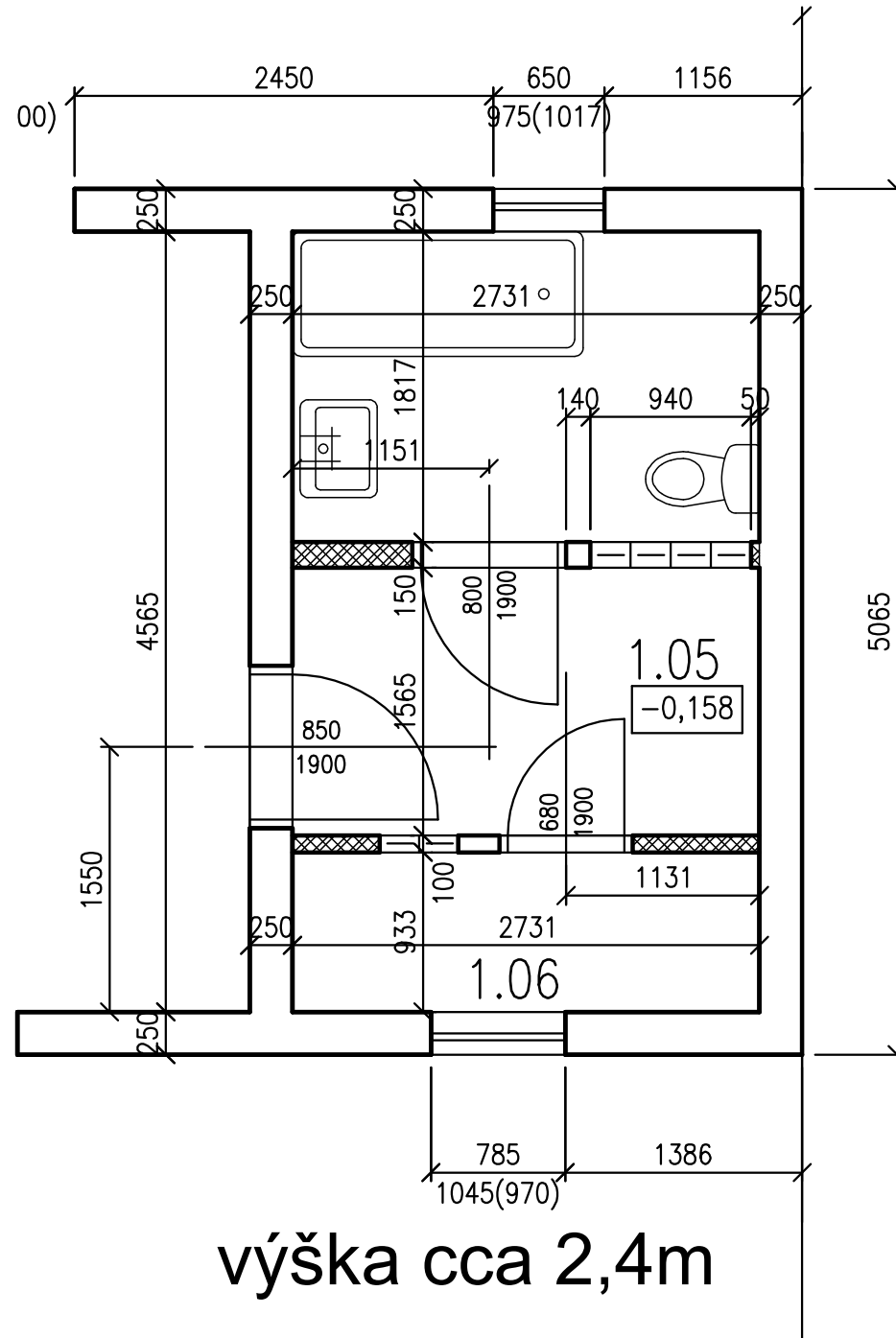
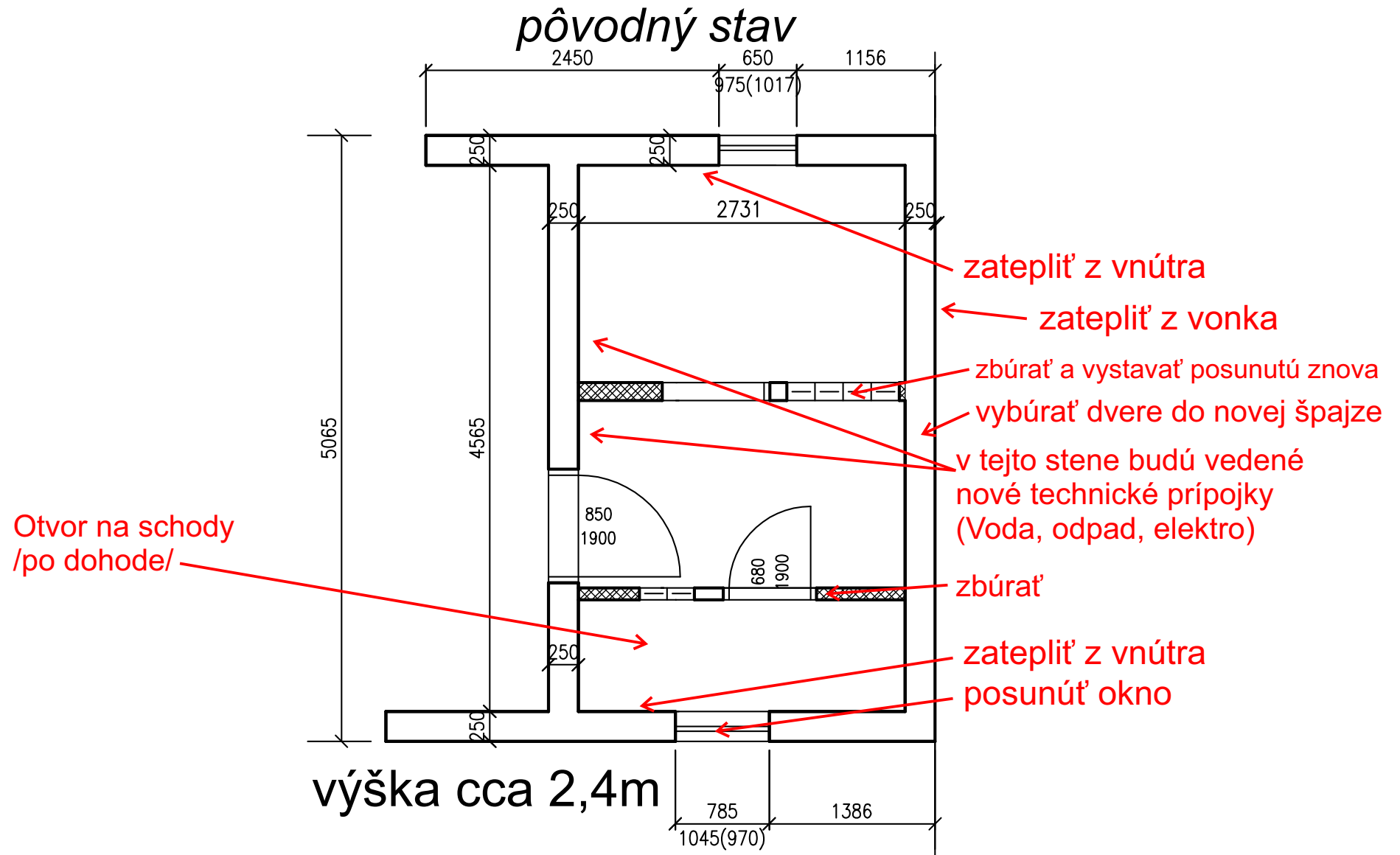


Kúpeľna+chodba+špajza terajší stav



výška cca 2,4m

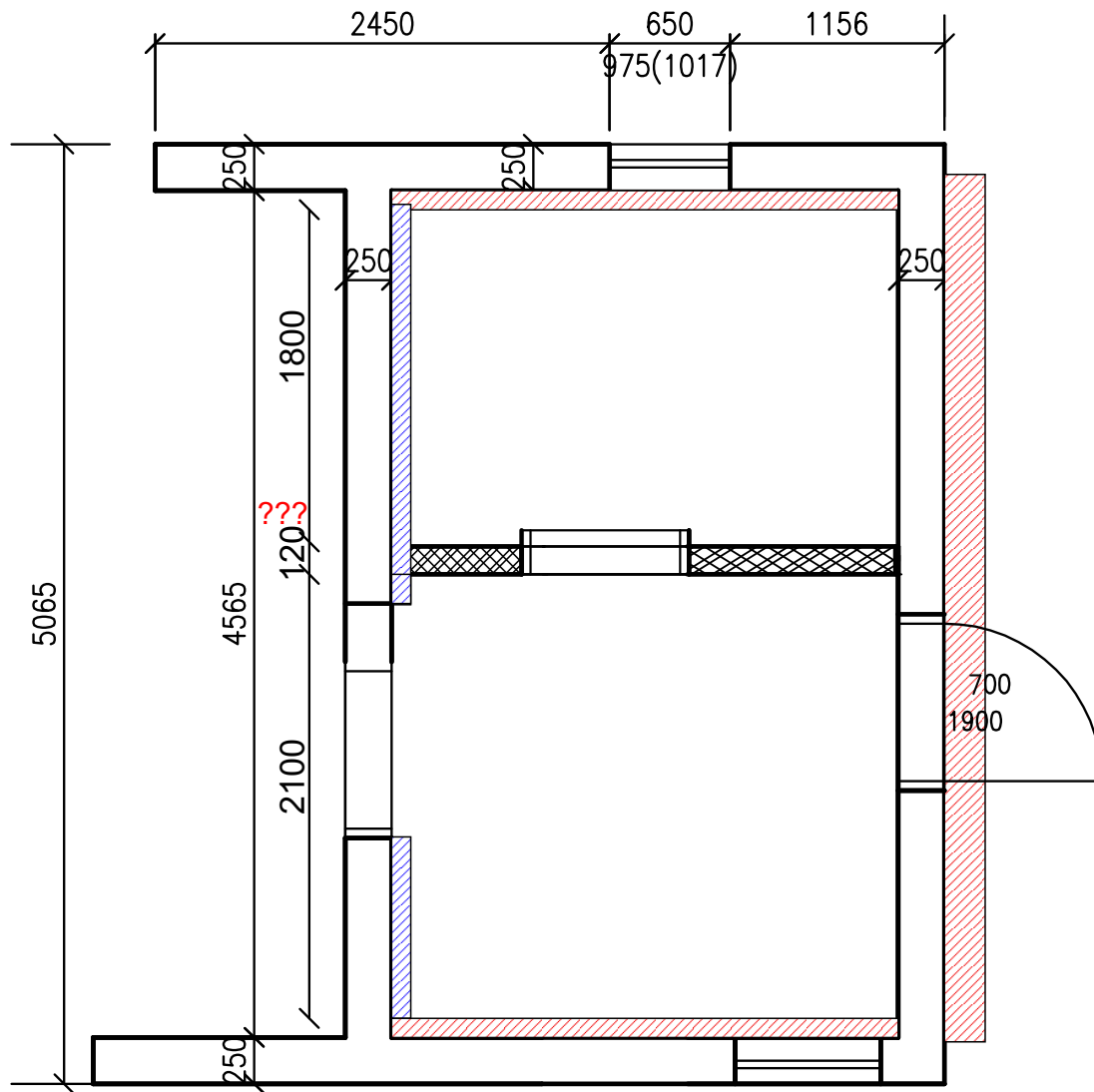
Kúpeľna+chodba+špajza práce



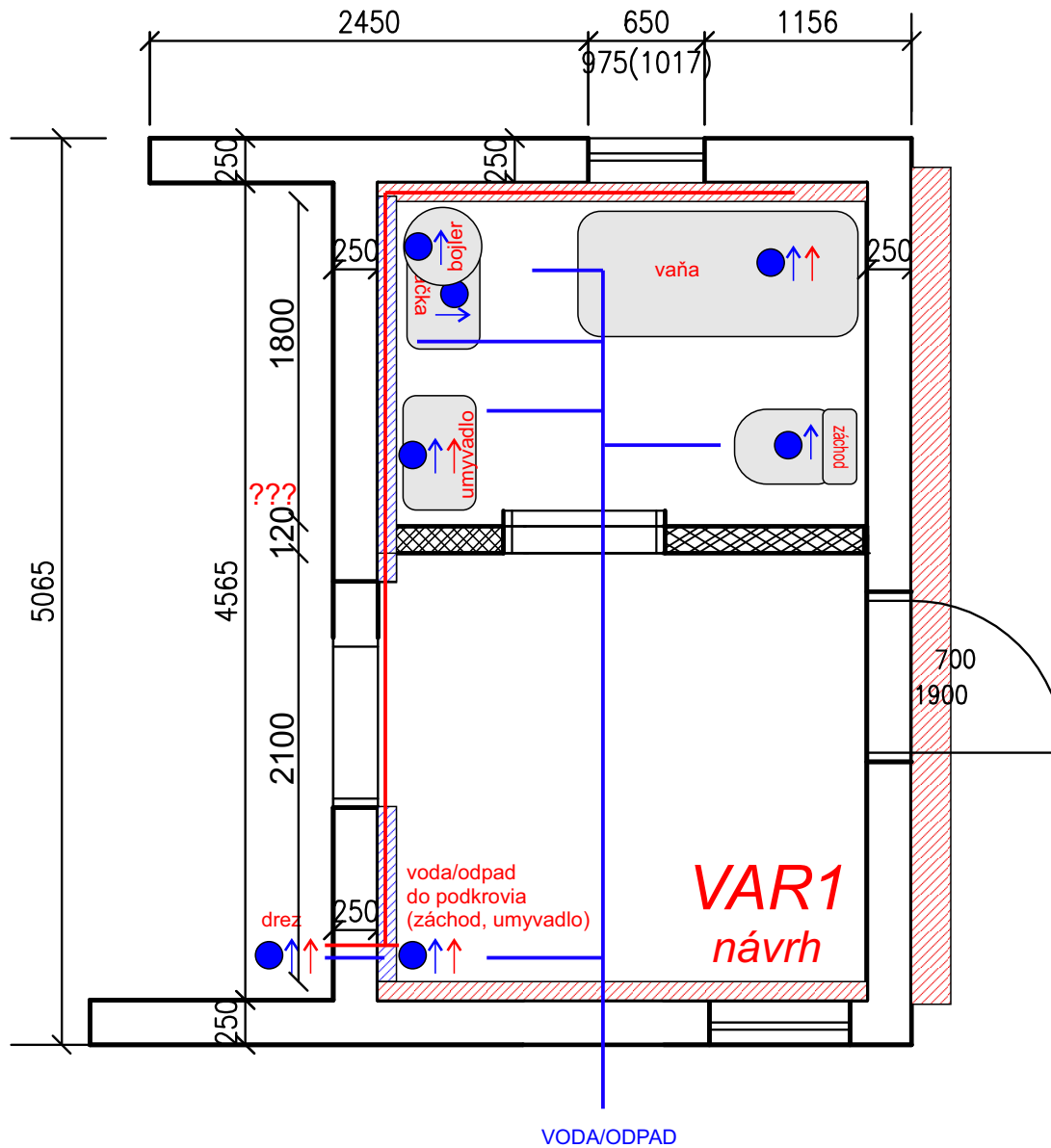
Podlahu vybúrať, viesť v nej vodu odpad, príp. elektro...následne poriadne zatepliť a vyrovnať do rovnakej výšky ako je vo zvyšku domu /nezabudnúť na pätku vedľa schodov pod trámom 0,5x0,5x1m/

Strop jemne zatepliť (5cm) - finál asi drevený obklad

Kúpeľna+chodba+špajza výsledok

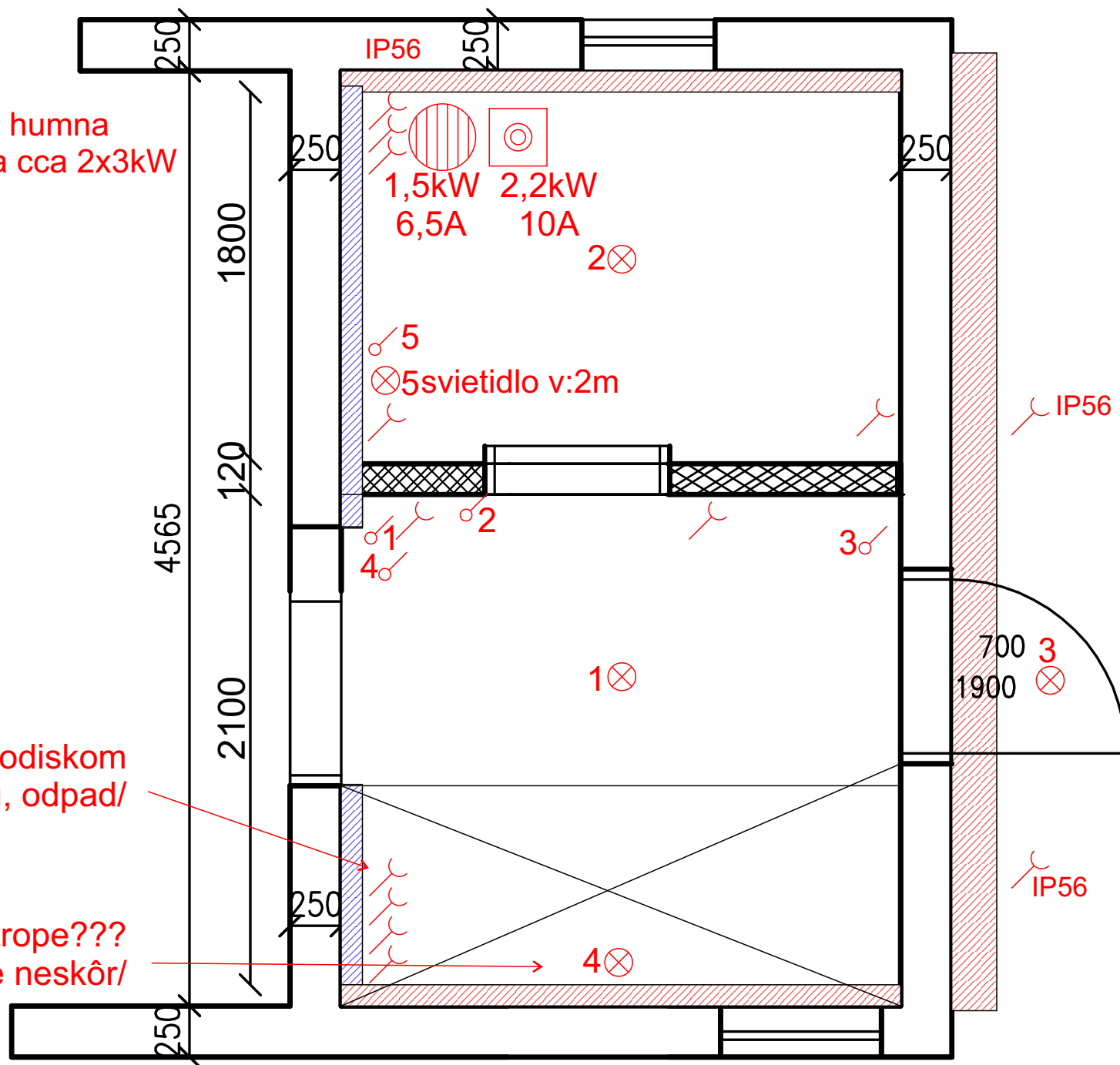


Kúpeľna+chodba+špajza voda, odpad



Kúpeľna+chodba+špajza elektro

káble vedené v podkroví
popri stene, nezabudnúť na 380V do humna
a predprípravu elektriky do podkrovia cca 2x3kW



zásuvky pod schodiskom
/pozor na vodu, odpad/

svietidlo niekde ned schodiskom v strope???
/doladíme neskôr/