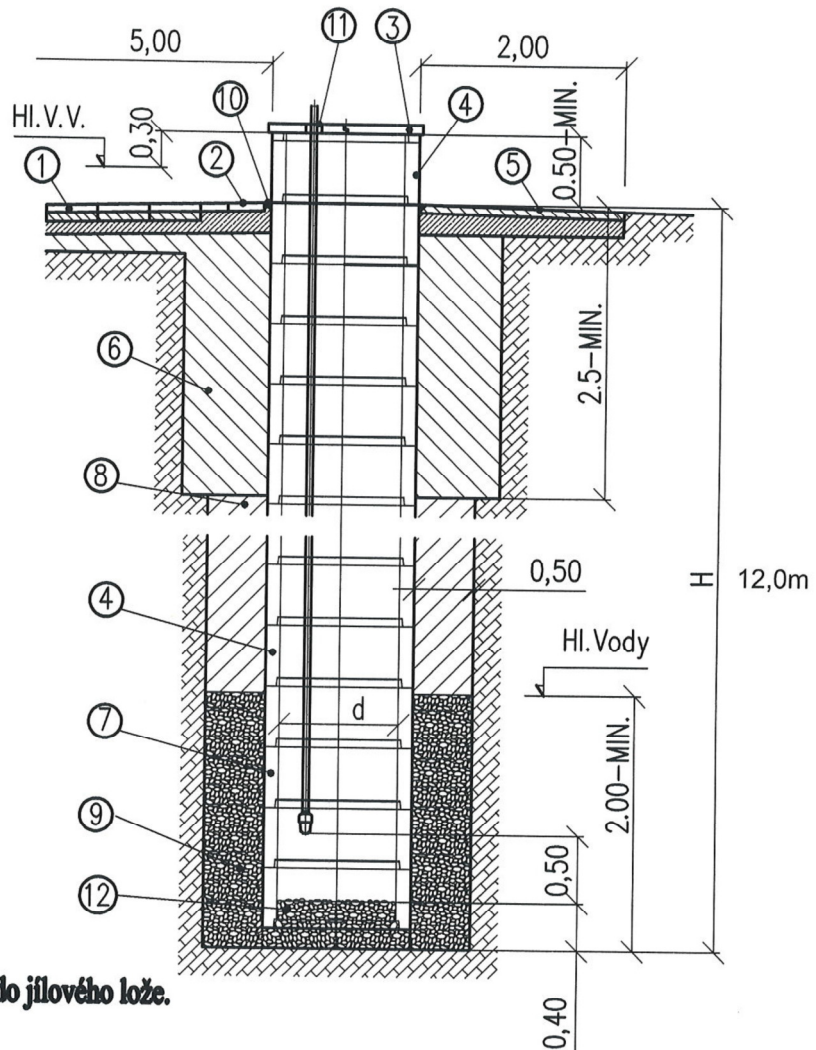


# Kopaná studna z betonových skruží.



1. Odtokový žlábek do jílového lože.
  2. Odtoková mísa.
  3. Krycí deska.
  4. Betonové skruže na cementovou maltu.
  5. Dlažba z kamene nebo betonových dlaždic na cementovou maltu.
  6. Jílové těsnění.
  7. Betonové skruže kladené na sucho.
  8. Hlinitý dusaný zásyp.
  9. Obsyp.
  10. Těsnicí zálivka.
  11. Vodotěsné osazení stojanového čerpadla a utěsnění spáry krycí desky.
  12. Vrstva kameniva - písku.
- H Celková hloubka studny  
d Průměr studny

Kóty v metrech (m)