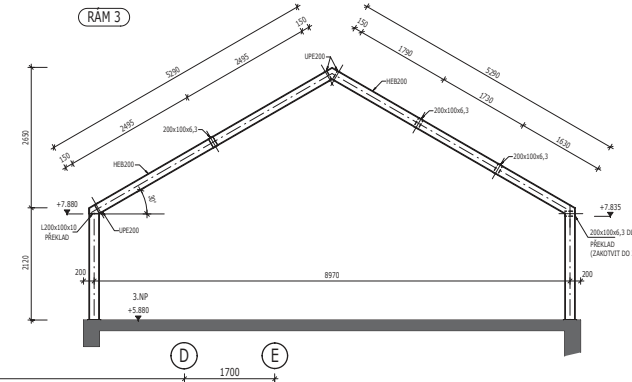
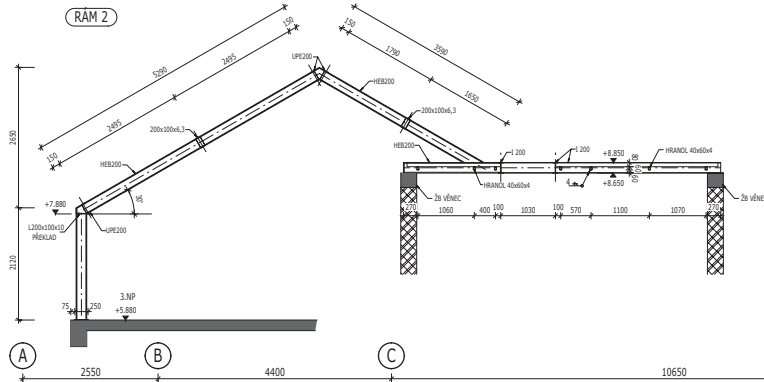
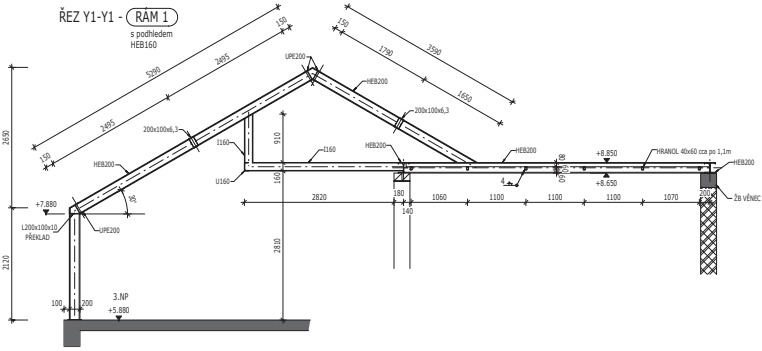


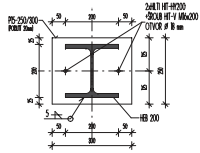
# VÝKRES KROVU M 1:50



## OSAZENÍ KROVKE M 1:10



## KOTVENÍ RÁMU M 1:10



VÝPIS OCELI :					
ZÁSAH	DŘOVIČK	ks	DĚLKA [m]	kg/m	HMOTNOST [kg]
RAM R1	HEB 200	9	17,0	61,29	622,0
RAM R2	HEB 200	1	13,0	61,29	796,8
RAM R3	HEB 200	1	15,0	61,29	919,4
KONZOLA	HEB 200	1	16,4	61,29	1005,2
PŘEKLAD	HEB 200	1	4,1	61,29	251,3
STŘOP	I 200	9	5,8	26,22	1368,6
	I 200	2	3,8	26,22	199,3
	I 200	1	3,3	26,22	86,5
	I 200	1	5,3	26,22	139,0
	JA 60x40x4	6	20,0	5,64	676,8
KROV	JA 200x100x6,3	2	19,3	28,10	1081,9
	JA 200x100x6,3	2	2,1	28,10	116,0
	JA 200x100x6,3	1	3,3	28,10	90,7
	JA 200x100x6,3	2	1,7	28,10	95,5
	JA 200x100x6,3	2	1,8	28,10	101,2
	UPE 200	3	19,3	22,80	1316,7
KOTVA VĚNEC	JA 100x6,3	1	1,3	22,80	29,8
PODHLÉD	HEB 160	4	4,3	42,69	732,5
	U 160	1	7,7	18,84	145,1
PŘEKLAD	L 200/100/10	1	17,0	23,00	391,0
SUMA					15792,2
HMOTNOST CELKEM					x1,05 16581,6 kg

VÝPIS OCELOVÝCH PLECHŮ :					
P	tl [m]	a [m]	b [m]	ks	HMOTNOST [kg]
P	15	250	300	9	79,48
P	10	200	200	3	9,42
P	10	200	100	1	1,57
SUMA					90,5
HMOTNOST CELKEM					x1,05 95,0 kg

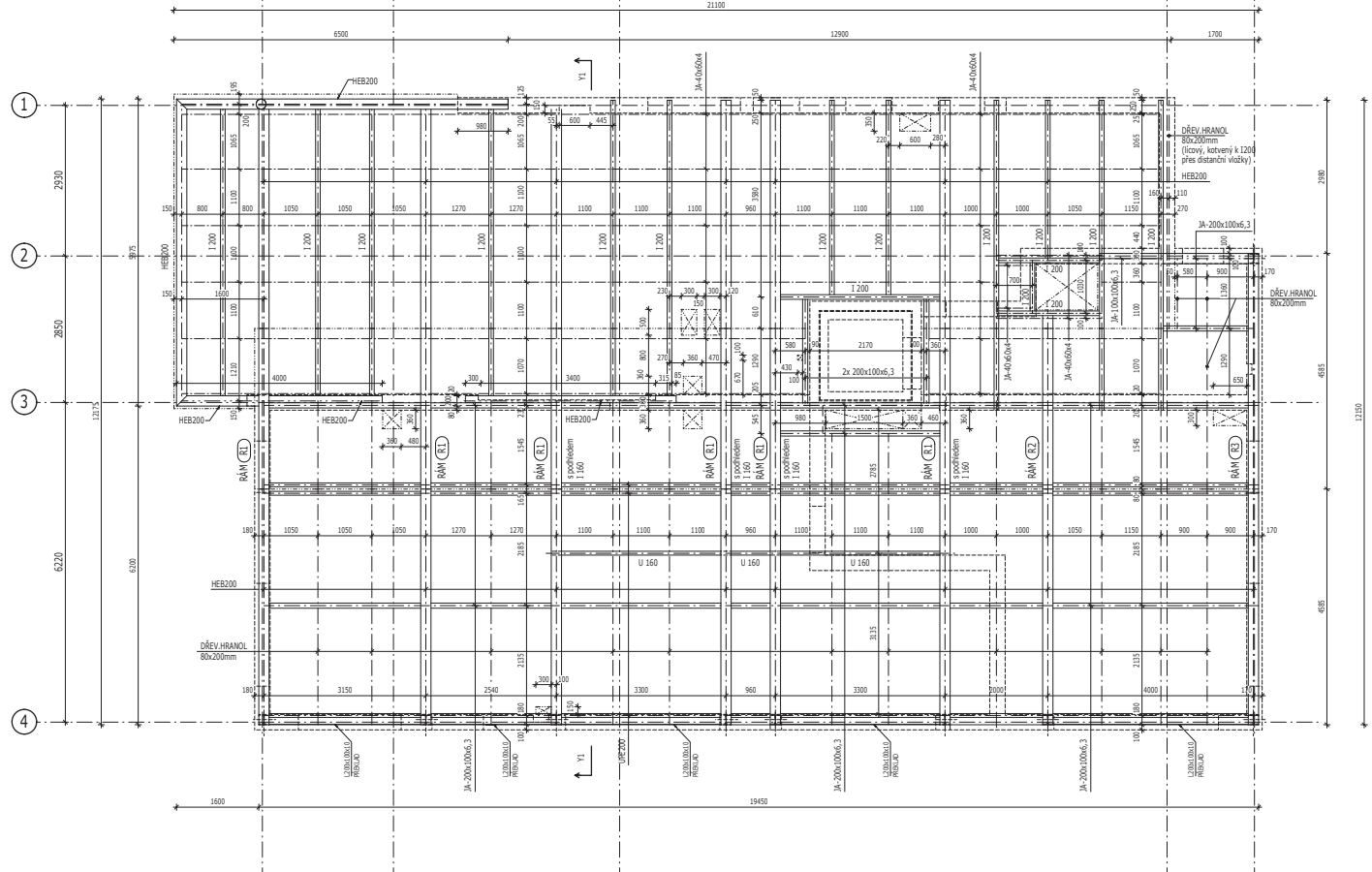
## TRAPÉZOVÝ PLECH:

50/250 - PL - 115 m2

## DŘEVO:

PR-200; TL-80; DL - 9m - 10ks  
 PR-200; TL-80; DL - 10,5m - 1ks  
 PR-200; TL-80; DL - 4,5m - 1ks

CELKEM OBJEM 1,5m3



## LEGENDA

- OCEL
  - DŘEVO
  - BETON VĚNEC
  - VÝZTUŽ
- POZNÁ  
 • NEJEDNÁ  
 • DILENSKÝ  
 • PŘESNO  
 • PROVAŘ  
 • PROSTU