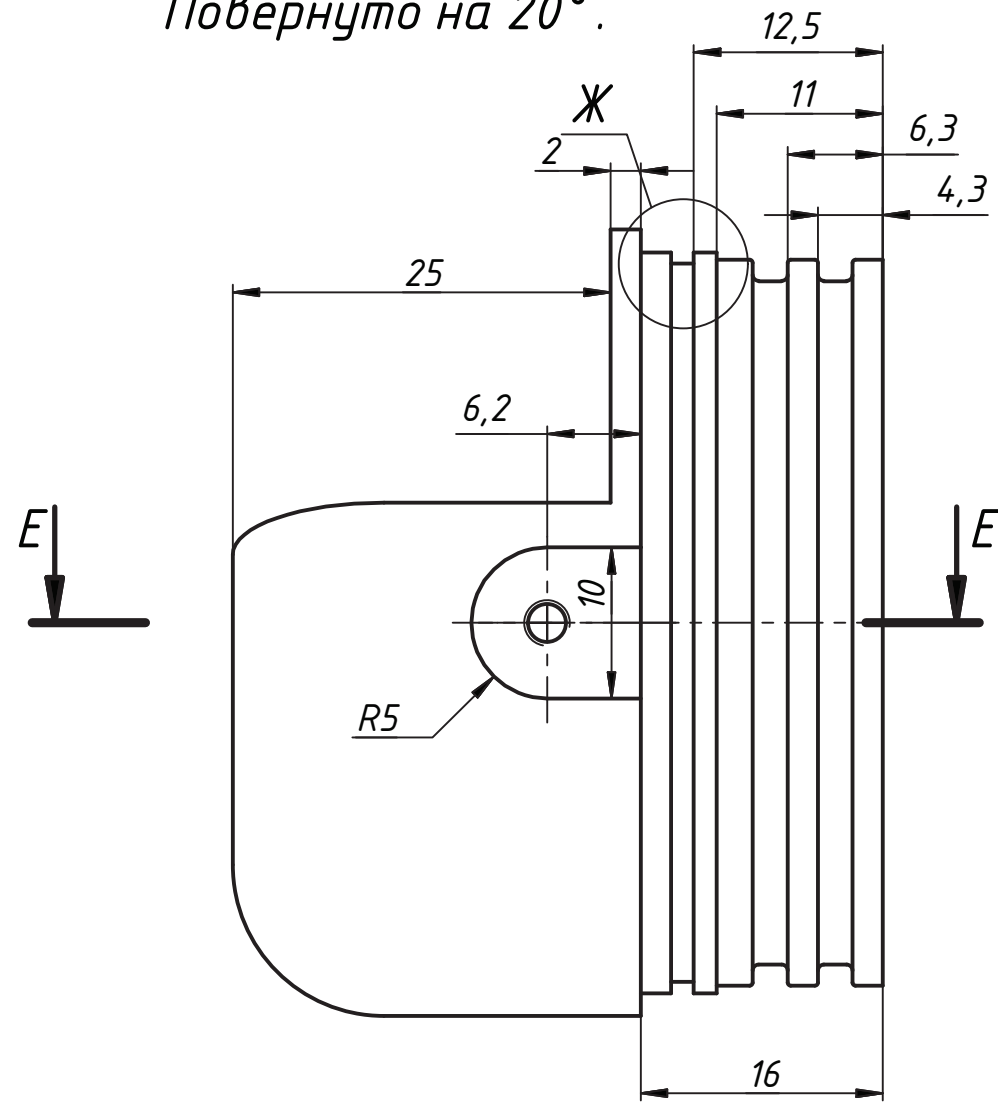
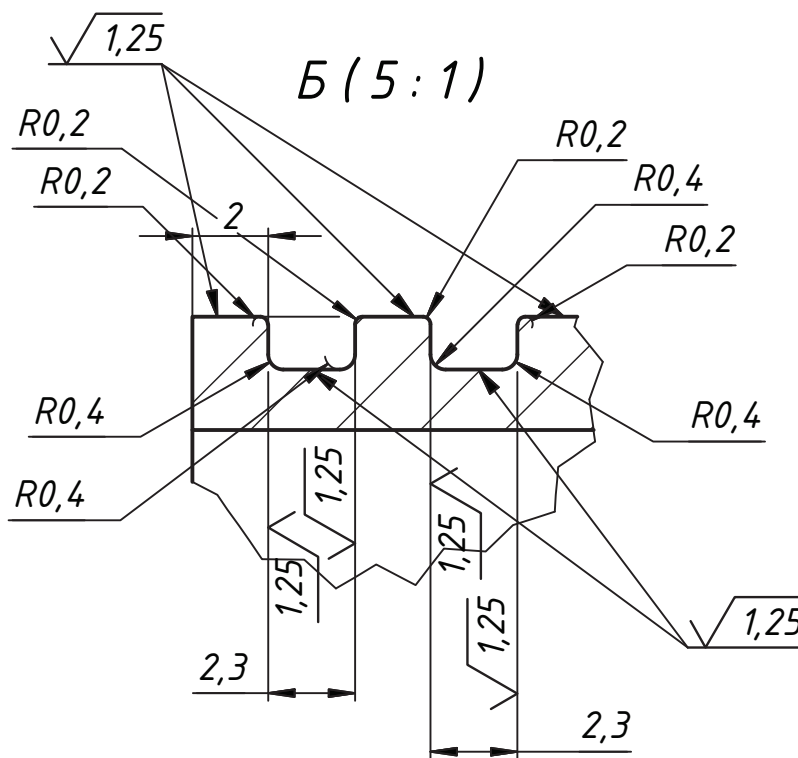
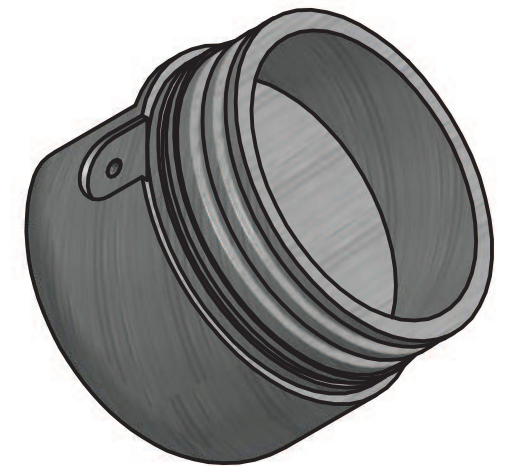
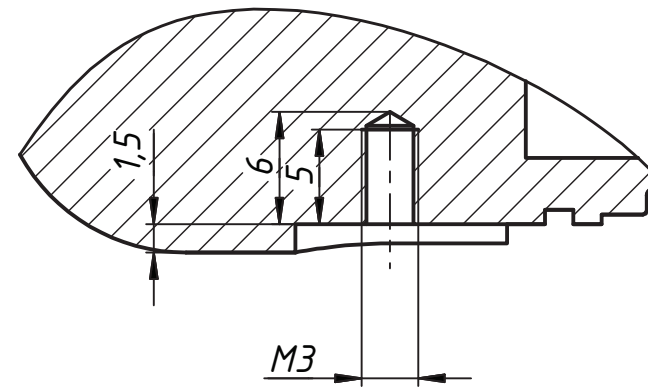


√ Rz15 (√)

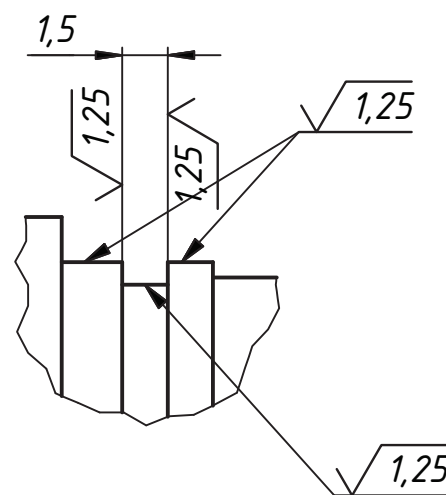
Д (2:1)
Повернуто на 20°.



E-E (2.5:1)



Ж (4:1)



1. H12; h12 ± IT¹²/₂
2. Ан. Окс.
3. Острые кромки притупить.
4. Ось отверстия Г должна быть перпендикулярна плоскости В.

				ЕИКЦ 17.10.00.07			
Изм.	Лист	№ докум.	Подп.	Дата	Лит.	Масса	Масштаб
						0,1	1,5:1
Разраб.	Елкин			15.12.2015			
Пров.	Елкин						
Т. контр.					Лист 4	Листов 15	
Нач.отд.							
Н. контр.							
Утв.							
					АМз-6		ООО "ПРТ"