

ЕИКЦ 17.10.00.07

Перв. примен.

Справ. №

A

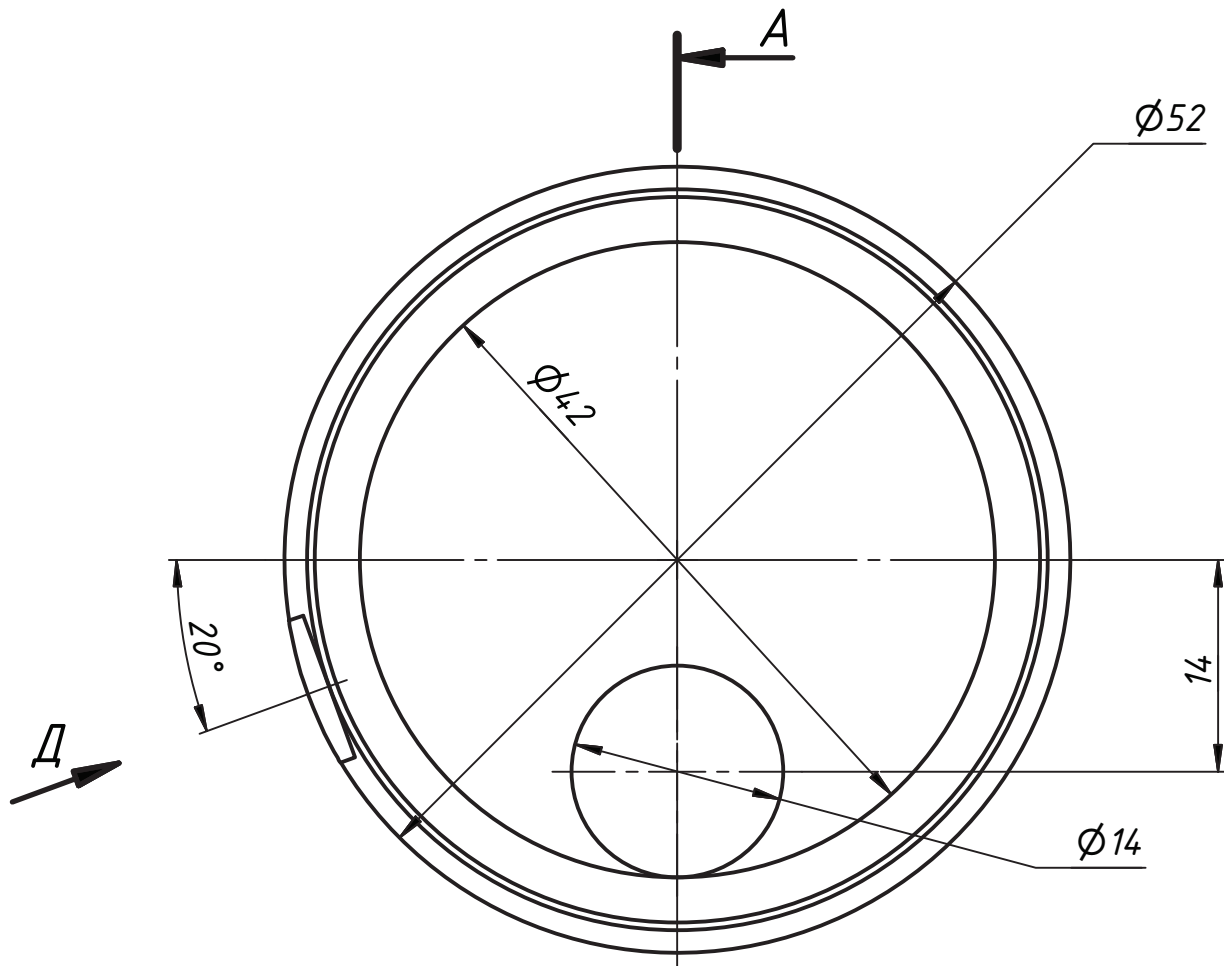
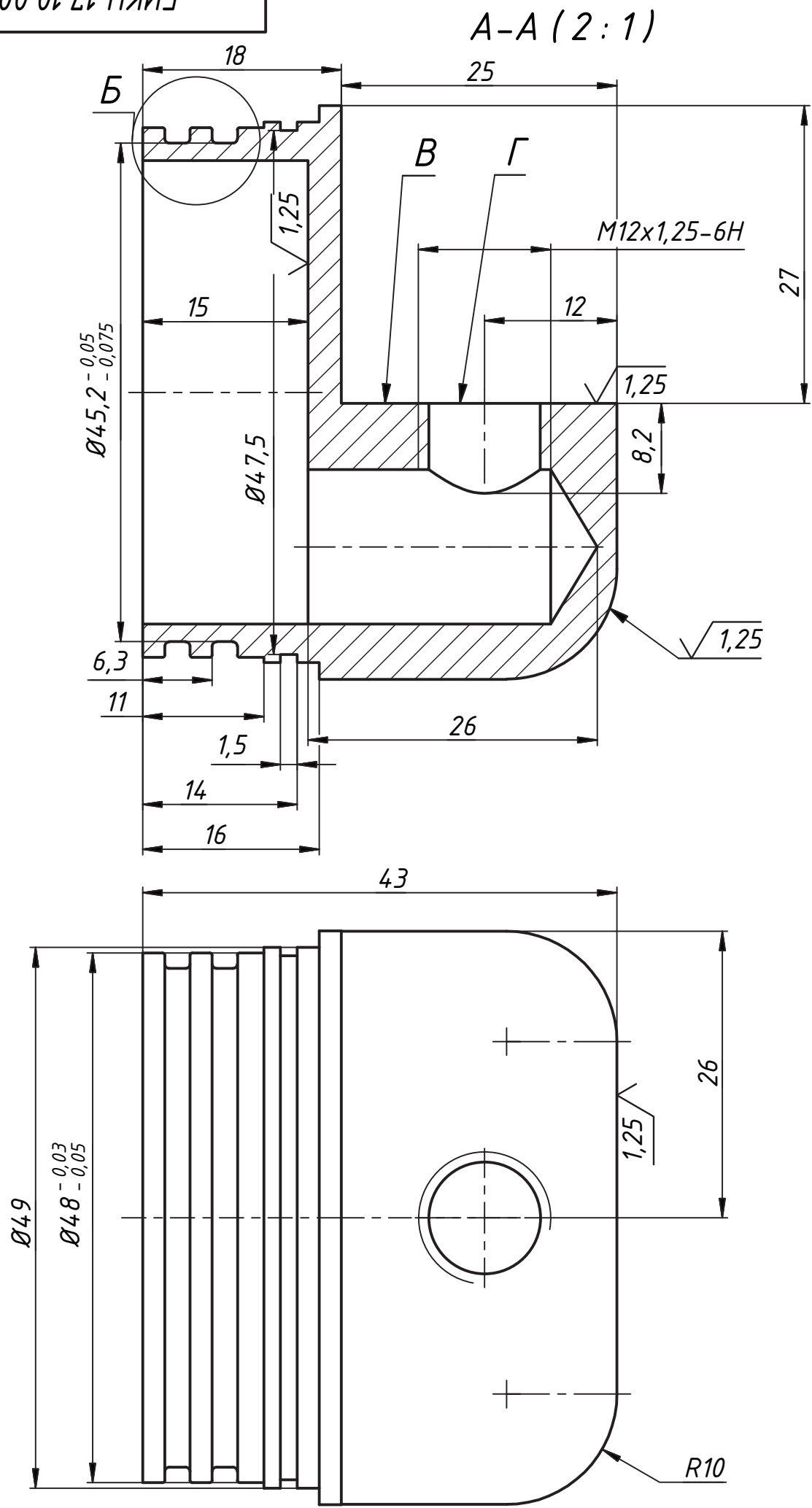
Подп. и дата

Инв. № дубл.

Взам. инв. №

Подп. и дата

Инв. № подл.



$\sqrt{Rz15}$

1. H12; h12 + IT<sup>12</sup>/<sub>2</sub>
2. Ан. Окс.
3. Острые кромки притупить.
4. Ось отверстия Г должна быть перпендикулярна плоскости В.

					<b>ЕИКЦ 17.10.00.07</b>			
Изм.	Лист	№ докум.	Подп.	Дата	<b>Крышка двигателя</b>	Лит.	Масса	Масштаб
Разраб.	Елкин			15.12.2015			0,1	1,5 : 1
Пров.	Елкин							
Т. контр.						Лист 3	Листов 15	
Н. контр.					<b>АМ2-6</b>	<b>ООО "ПРТ"</b>		
Утв.								