

Mountfield

POKYNY PRO STAVEBNÍ PŘÍPRAVU ZAHRADNÍCH BAZÉNŮ

AZURO

AZURO DE LUXE

Vážený zákazníku, Vážená zákaznice,

Dovolte nám touto cestou poděkovat za důvěru, s kterou jste si u nás zakoupil/a bazénovou sadu. Věříme, že splní Vaše očekávání a že budete s našimi výrobky a službami spokojen/a.

Aby Vám bazén s příslušenstvím vydržel co nejdéle a sloužil k Vaší spokojenosti, je nutno respektovat níže uvedené pokyny a doporučení, které popisují, jak připravit stanoviště pro bazén a jeho příslušenství a jak upravit okolí bazénu, aby jeho provoz byl bezpečný.

Mountfield, a.s.

Úvodní informace:

Stavba bazénu a příslušenství se skládá ze tří etap:

1. ETAPA: výběr a příprava stanoviště pro Váš bazén a jeho příslušenství
2. ETAPA: samotná stavba bazénu a jeho uvedení do provozu,
3. ETAPA: dokončovací práce a konečná úprava okolí.

Kupující (zákazník) je zodpovědný za 1. a 3. etapu, tj. za splnění pokynů pro výběr a přípravu stanoviště pro bazén a za dokončovací práce a konečné úpravy okolí; prodávající (Mountfield, a.s.) je zodpovědný za 2. etapu, tj. za montáž a zprovoznění bazénu, pokud byla tato služba mezi prodávajícím a kupujícím sjednána.

Pro Vaši informaci uvádíme seznam jednotlivých komponentů sady:

- bazén včetně schůdků
- písková filtrace (bez náplně)
- sběrač povrchových nečistot (skimmer)
- solární ohřev (nebo tepelné čerpadlo)

Bazénová sada neobsahuje propojovací bazénové hadice mezi bazénem, filtrací a solárním ohřevem, a montážní materiál, protože potřebné množství bude záviset na konkrétní instalaci bazénu, kterou předem nelze přesně odhadnout.

Poznámka: V případě, že jste si zakoupil pouze bazén, věnujte pozornost jen částem, které se bazénu týkají.

OBSAH:

ETAPA 1, výběr a příprava stanoviště pro bazén a jeho příslušenství	3
A. Zajištění potřebného materiálu	3
B. Výběr stanoviště pro stavbu bazénu	4
C. Příprava podkladu pro bazén	8
C1. Bazén kruhový	8
C2. Bazén oválný	10
D. Realizace výkopu pro zapuštění bazénu AZURO DELUXE	13
ETAPA 2, montáž bazénu a jeho uvedení do provozu	15
ETAPA 3, dokončovací práce	16
A. Zapuštěný bazén	16
B. Úprava okolí bazénu	16
NÁČRTKY STAVENÍŠŤ	17

ETAPA 1 – VÝBĚR A PŘÍPRAVA STANOVIŠTĚ

A. ZAJIŠTĚNÍ POTŘEBNÉHO MATERIÁLU

V průběhu přípravy podloží bazénu a jeho montáže bude potřebný níže uvedený materiál, který zajišťuje zákazník.

Poznámka: V případě zapouštění bazénu do země je další potřebný materiál uveden v části D. Realizace výkopu pro zapuštění bazénu AZURO DELUXE.

TYP BAZÉNU – NADZEMNÍ	300	301	302
<i>průměr (m)</i>	3,6	4,6	4,6
PROSÁTÝ KOPANÝ PÍSEK (m ³) pro vyrovnání nerovností terénu	0,2	0,3	0,3
PROSÁTÝ KOPANÝ PÍSEK (m ³) pro vytvoření koutové výplně *	0,2	0,3	0,3
POTŘEBNÉ MNOŽSTVÍ VODY (m ³) **	8	13	16

TYP BAZÉNU – UNIVERZÁLNÍ	400 DL	401 DL	402 DL
<i>průměr (m)</i>	3,6	4,6	4,6
PROSÁTÝ KOPANÝ PÍSEK (m ³) pro vyrovnání nerovností terénu	0,2	0,3	0,3
PROSÁTÝ KOPANÝ PÍSEK (m ³) pro vytvoření koutové výplně *	0,2	0,3	0,3
POTŘEBNÉ MNOŽSTVÍ VODY (m ³) **	10	16	18

TYP BAZÉNU – UNIVERZÁLNÍ	403 DL	404 DL	405 DL	406 DL	407 DL
<i>rozměr (m)</i>	5,5	3,7 x 5,5	3,7 x 7,3	6,4	4,6 x 9,1
PROSÁTÝ KOPANÝ PÍSEK (m ³) pro vyrovnání nerovností terénu	0,5	0,4	0,5	0,6	0,7
PROSÁTÝ KOPANÝ PÍSEK (m ³) pro vytvoření koutové výplně *	0,4	0,5	0,6	0,5	0,8
POTŘEBNÉ MNOŽSTVÍ VODY (m ³) **	26	19	26	36	41
DLAŽEBNÍ BLOKY (cca 50 x 50 x 5 cm)	-	2	6	-	6

Poznámka: Připravte si, a během přípravy staveniště použijte, prosátý kopaný písek, který neobsahuje zrna s ostrými hranami. Snížíte tím riziko poškození fólie bazénu.

Pomůcka: 1 m³ písku je asi 15 rovně naložených stavebních koleček.

Legenda:

*) *Toto množství písku použijí pracovníci prodávajícího při realizaci montáže bazénu. Doporučujeme písek umístit v bezprostřední blízkosti stanoviště bazénu. Doporučujeme použít jemně prosátý písek, který neobsahuje zrna s ostrými hranami.*

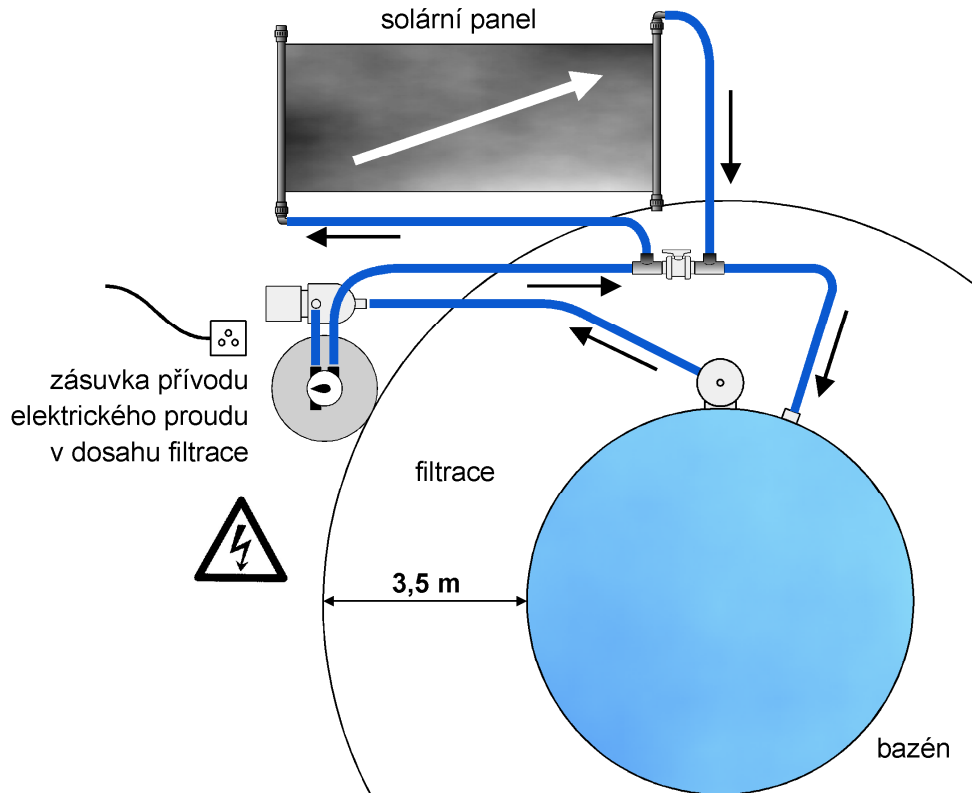
***) **DOPORUČENÍ:** *Pro dostatečně rychlý, hladký a kvalitní průběh stavby je vhodné zajistit co možná nejvydatnější zdroj vody pro napuštění bazénu. Doporučujeme využití hydrantu nebo dovozu vody cisternou.*

Důležité: Pro zprovoznění bazénu a příslušenství jsou nutné **BAZÉNOVÉ HADICE** odpovídající délky a průměru. Bazénové hadice nejsou součástí sad jednotlivých typů bazénů. Dále doporučujeme dokoupit **BAZÉNOVOU PODLOŽKU** odpovídající ploše dna bazénu. Bazénová podložka z geotextilie je pro stavbu bazénu velice důležitá. Díky svým vlastnostem chrání fólii bazénu před možným mechanickým a chemickým poškozením od podloží. Pro solární ohřev je vhodné opatřit si **STOJAN SOLÁRNÍHO PANELU**.
Toto a další bazénové příslušenství naleznete v nabídce firmy Mountfield a.s.

B. VÝBĚR STANOVIŠTĚ PRO STAVBU BAZÉNU

1. UMÍSTĚNÍ BAZÉNU, FILTRACE A SOLÁRNÍHO PANELU NEBO TEPLNÉHO ČERPADLA

Z níže uvedeného schématu je patrné základní rozmístění bazénu, jeho příslušenství a rozvodů. Podle tohoto schématu vyberte vhodné místo. Snažte se vzájemně uspořádat jednotlivé komponenty sady tak, aby odpovídaly náčrtku, požadavkům na ně kladeným (viz dále), a zároveň zbytečně neprodražovaly celkové náklady na stavbu (jejich vzájemná vzdálenost, ...).



Obrázek B-1, rozmístění bazénu a jeho příslušenství

2. ELEKTROINSTALACE

Důležité: Pokud má být instalována písková filtrace, tepelné čerpadlo nebo jiné elektrické zařízení v okolí bazénu, je nutno zvolit takové umístění bazénu na stanovišti, aby bylo možno toto zařízení (filtraci, tepelné čerpadlo, ...) instalovat předepsaných 3,5 m od stěny bazénu. Současně je nutno brát v úvahu i umístění přívodu elektrického proudu (zásuvky) v dosahu přívodní šňůry tohoto zařízení.

Pro elektrická zařízení v okolí bazénu platí:

- ❑ Pro umístění a instalaci elektrických zařízení v okolí bazénu platí ČSN 33 2000-7-702.
- ❑ V oblasti vzdálené 3,5 m od stěny bazénu neumísťujte zásuvku přívodu elektrického proudu ani čerpadlo filtrace nebo jiné elektrické zařízení (v souladu s ČSN 33 2000-7-702).
- ❑ Zásuvka přívodu elektrického proudu pro napájení venkovního zařízení musí být vybavena proudovým chráničem s vybavovacím proudem 30 mA (ČSN 33 2000-4-47). Jednoduchý zásuvkový modul naleznete v nabídce Mountfield a.s.

Důležité: Za elektroinstalaci je zodpovědný kupující (zákazník).

2. FILTRAČNÍ JEDNOTKA

Vhodné místo pro umístění filtrace musí mít pevný vodorovný podklad, být dobře přístupné, chráněné před deštěm, slunečními paprsky a před možným zaplavením vodou. Vyvarujte se instalace v jímkách, šachtách apod., protože zde je vysoké riziko zaplavení elektrického čerpadla vodou.

Vyberte místo, kde za motorem čerpadla bude prostor nejméně 10 cm pro přívod vzduchu k chlazení motoru. Také nad filtrací a kolem ní musí být dostatečný prostor k provádění kontroly a údržby.

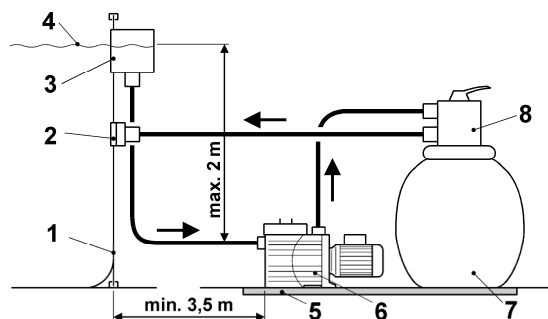
V blízkosti musí být jednofázová elektrická zásuvka vyhovující příslušné normě ČSN. Pokud použijete prodlužovací kabel, musí být typu H07RN-F s průřezem žil minimálně 1 mm².

Jako podklad pod filtraci doporučujeme použít vodorovnou desku z libovolného pevného materiálu o velikosti cca 40 x 60 cm.

Z bezpečnostních důvodů instalujte filtraci tak, aby nejmenší vzdálenost od kraje bazénu byla 3,5 m. Sací a vratné potrubí/hadice vedte tak, aby bylo co nejpřímější a pokud možno ve spádu k čerpadlu nebo ventilu. Zvětšování vzdálenosti mezi jednotkou a bazénem a také složitost vedení potrubí mají negativní vliv na vlastnosti filtrační jednotky.

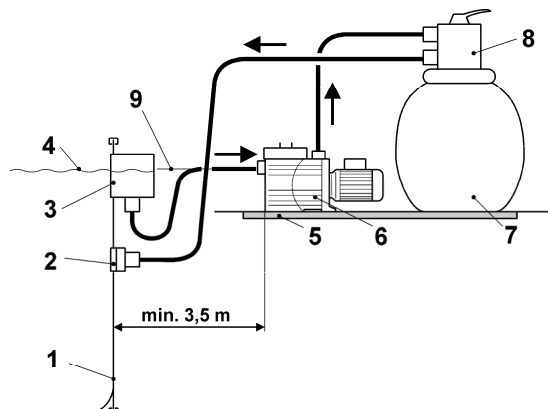
Filtrační jednotku instalujte pod úrovní hladiny vody v bazénu (s čerpadlem nejnižší 2 m pod úrovní hladiny). Je možná také instalace nad úrovní hladiny (s čerpadlem nejvýše 1,5 m nad úrovní hladiny), ale v tomto případě je nutno použít zpětnou klapku v sání čerpadla. Viz schématická znázornění propojení filtrace a bazénu:

PROVEDENÍ NADZEMNÍ S ČERPADLEM POD ÚROVNÍ HLADINY VODY



Obr. B-2

PROVEDENÍ ČÁSTEČNĚ ZAPUŠTĚNÉ S ČERPADLEM V ÚROVNÍ HLADINY VODY

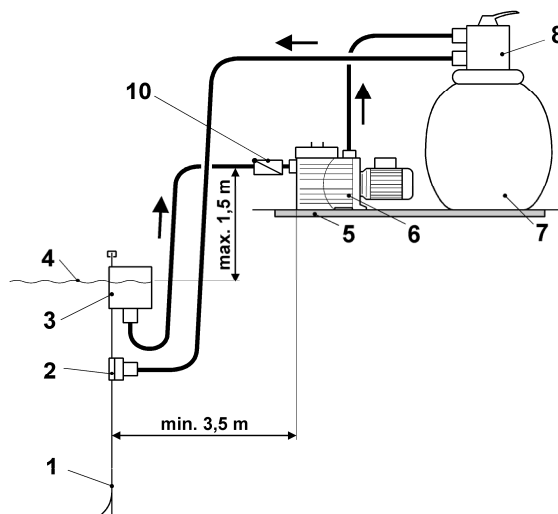


Obr. B-3

PROVEDENÍ ZAPUŠTĚNÉ S ČERPADLEM NAD ÚROVNÍ HLADINY VODY

Legenda k obrázkům:

- 1 ... stěna bazénu
- 2 ... vratná tryska
- 3 ... sběrač nečistot (skimmer)
- 4 ... hladina vody
- 5 ... podstavec pod filtrací
- 6 ... čerpadlo
- 7 ... nádoba filtru
- 8 ... ventil
- 9 ... osa sacího hrdla čerpadla
- 10 .. zpětná klapka v sání čerpadla



Obr. B-4

3. SOLÁRNÍ OHŘEV

Poznámka: V rámci služby montáže bazénu zajišťuje společnost Mountfield a.s. připojení panelu k filtračnímu okruhu na úrovni okolního terénu. Neprovádí se montáž ani zapojení panelu na střechách, přístavcích apod.

Panel umístěte tam, kde je dostatek přímého slunečního svitu (nejméně 6 hodin denně). Čím déle se slunce opírá do panelu, tím bude výsledek ohřevu lepší. Pokud zvolíte šikmou instalaci (na střeše, na zdi, na plotě, na rámu apod.), orientujte panel na jih až jihozápad. Optimální sklon panelu pro období používání květen až září je mezi 30-45 stupni.

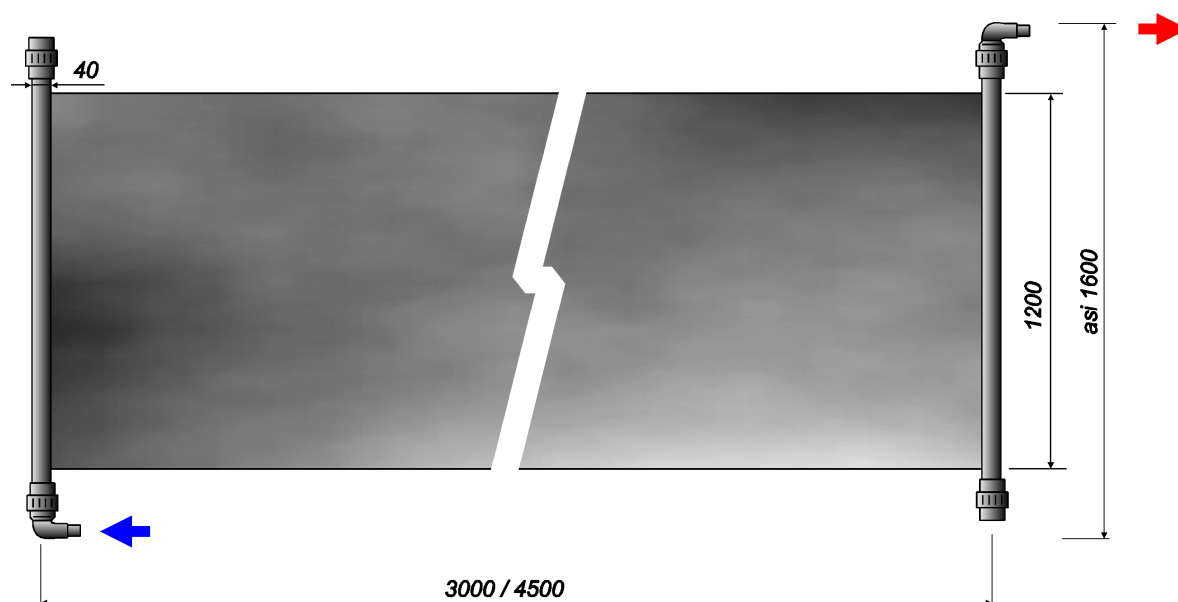
Při hledání vhodného místa je třeba brát ohled na vzdálenost od filtrační jednotky a bazénu. Tato vzdálenost by neměla být zbytečně velká, aby se nezvyšovaly ztráty v hadicích a nesnižovala účinnost filtračního systému. Proto se doporučuje instalovat solární ohřev v blízkosti bazénu a na jeho úrovni.

Z bezpečnostních důvodů neinstalujte panel ve vzdálenosti do 1,5 metru od bazénu. Mohlo by to usnadnit vstup dětí nebo zvířat do bazénu.

Berte také v úvahu i možný okolní provoz, např. travních sekaček apod., a umístění panelu zvolte tak, aby nemohlo docházet k mechanickému poškození např. odletujícími kameny.

Solární panel je vhodné umístit na speciální stojan, který je možno zakoupit ve všech prodejnách Mountfield.

Uživatel bazénu je povinen zajistit dostatečné upevnění panelu a stojanu k zemi, aby případný poryv větru nemohl instalaci poškodit.



Obrázek B-5, rozměry solárního panelu

Poznámka:

Základní rozměr panelu 3,6 m² je 1200 x 3000 mm.

Základní rozměr panelu 5,4 m² je 1200 x 4500 mm.

4. TĚLESO BAZÉNU

a. VÝBĚR VHODNÉHO TERÉNU

Výběru správného místa pro váš bazén věnujte zvláštní péči:

- Vyberte plochu o odpovídajících rozměrech a tak plochou a vodorovnou, jak je jen možné.
- Zvolte celodenně osluněné místo se suchou a pevnou zeminou - **nestavte bazén** na asfaltu, šterku, dřevu, na navážce, podmáčené ploše, na rašelinové bažině nebo nad podzemními prostory, jako např. zásobníky vody, septiky, kanály apod.
- Zkontrolujte, jestli na tomto místě neroste nějaká rostlina, která by mohla prorůst fólií vašeho bazénu. Pokud tomu tak je, pak doporučujeme v dostatečném předstihu před zahájením terénních prací ošetřit stanoviště totálním herbicidem (podle návodu), případně pod těleso bazénu při stavbě položit černou zahradní fólii.
- Svažité plochy bude třeba upravit, aby byly vodorovné, a to odkopáním vyšších míst, **nikoliv zasypáním níže položených míst**.
- Umístění bazénu plánujte tak, aby okolo bazénu zůstal minimální prostor pro manipulaci při montáži a pro budoucí používání bazénu (min. 1m).
- Bazén je konstruován tak, aby po splnění podmínek pro zapuštění mohl být částečně zapuštěn do země. Podmínky pro zapuštění a odborné poradenství poskytuje prodejce tohoto bazénu.

b. MÍSTA, KTERÝM JE TŘEBA SE VYHNOUT

Neumísťujte bazén na kterémkoli z následujících míst:

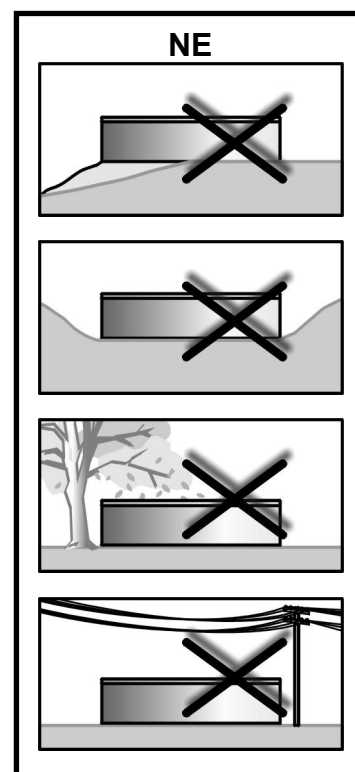
- V blízkosti ploch a předmětů, které jsou pro děti nebo zvířata přístupné a které jim mohou usnadnit vstup do bazénu. V opačném případě je nutno zabezpečit okolí bazénu před vstupem dětí a zvířat do bazénu.
- Na trávě, kamenech a kořenech. Tráva pod fólií bazénu shnije a kameny a kořeny poškodí fólii bazénu.
- V blízkosti stromů a vyšších keřů. Listy a další nečistoty padají pak přímo do bazénu a zvyšují jeho znečištění.
- Pod visutým elektrickým vedením a šňůrami na prádlo.
- V místech se špatným přirozeným odváděním vody. Může dojít k zaplavení okolí bazénu vodou.
- Na plochách nedávno ošetřených ropnými pesticidy, chemikáliemi nebo hnojivy. V tomto případě je nezbytné použít bazénovou podložku z geotextilie.

c. PLÁNUJTE DOPŘEDU

- Budete později přidávat přilehlou plošinu? Ponechte pro ni prostor.
- Vězte, že okolní porost (stromy, keře) povyroste a může bazén zastínit.
- Budete používat příslušenství bazénu nebo další zařízení, které vyžaduje elektřinu? Umístěte váš bazén tak, aby bylo možno toto zařízení instalovat v souladu s bezpečnostními předpisy (viz návod tohoto zařízení). Případnou instalaci elektrické zásuvky a proudového chrániče svěřte pracovníkovi s příslušnou kvalifikací.

d. PODMÍNKY ZAPUŠTĚNÍ BAZÉNU

- Bazén musí stát na rostlém terénu, nikoli na navážce.
- Je nutné ověřit hladinu spodní vody v místě stavby a zda tato nekolísá v závislosti na ročním období. Důležitá je i klasifikace podloží bazénu, jeho nasákavost (pozor zejména na jíly). Vliv na stav spodní vody bude mít i způsob stahování vody z okolních pozemků v závislosti na podloží v období jarního tání sněhu či v době přívalových dešťů. **V případě nepříznivých hydrogeologických podmínek provést vhodná opatření k odvodnění pozemku**, tzn. založit drenáž od dna bazénu nebo vybudovat vedle bazénu jímku, kde bude osazeno ponorné čerpadlo s hladinovým spínačem, a voda tak odvedena do dešťového svodu či kanalizace.



C. PŘÍPRAVA PODKLADU PRO BAZÉN

Důležité: Plocha pod bazénem musí splňovat následující zásadní podmínky:

- 1) **Musí být vodorovná,**
tzn. v toleranci maximálně 2,5 cm na příčný rozměr bazénu.
- 2) **Musí být opatřena tenkou vrstvou jemně prosátého písku,**
tzn. že písek pouze zakryje a vyrovná drobné nerovnosti plochy, vzniklé po použití pracovních nástrojů (krumpáče, motyky, ...)
- 3) **Musí být ztuhlejší,**
tzn. tak pevná, aby člověk o hmotnosti cca 80 kg nezanechával na ploše viditelné otisky stop.

C1. BAZÉN KRUHOVÝ

1. PŘÍPRAVTE SI NÁŘADÍ A POMŮCKY

Kromě materiálu, uvedeného v části A, si před započítím přípravy stanoviště připravte také potřebné nářadí a pomůcky. Např. rýč, lopatu, krumpáč, hrábě, stavební kolečko, provázek, pytlík mouky, písku nebo vápna apod., metr na měření vzdáleností, vodováhu, lepicí pásku, kladivo (palici), hranol průřezu 5 x 10 cm a příslušné délky, kolík asi 15 cm dlouhý, dřevěný kůl asi 2,5 x 2,5 cm s plochým horním koncem a délkou asi 15 cm.

Poznámka: Do kůlu doporučujeme předem vyvrtat dostatečně velký a hluboký otvor (viz bod 4 c).

2. VYZNAČTE PLOCHU

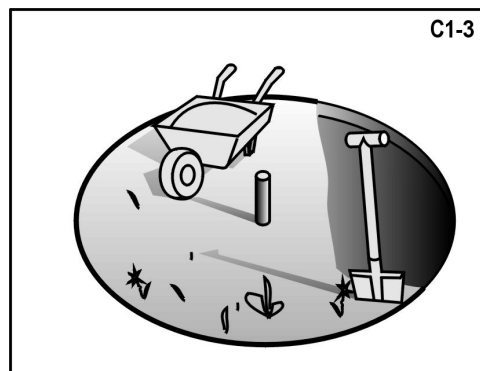
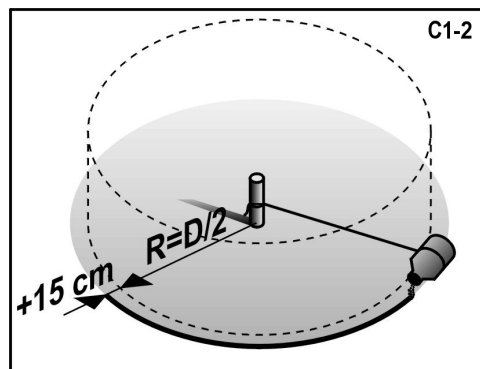
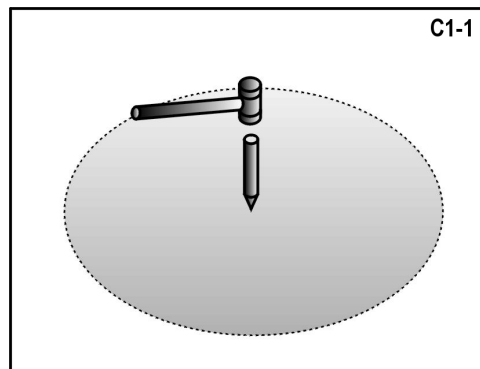
Připravte si plochu podle náčrtku kruhového bazénu v části NÁČRTKY STAVENÍŠŤ. U náčrtku je uvedena tabulka s rozměry staveniště vašeho typu bazénu.

- a. Zatlučte do země kolík v zamýšleném středu bazénu (viz obr. C1-1).
- b. Jeden konec provázku uvažte za kolík a na druhý konec uvažte plechovku s pískem nebo vápnem, moukou apod., kterou vyznačte na zemi kruh. Délka provázku je uvedena v tabulce pro příslušný průměr bazénu. Poloměr kruhu musí být nejméně o 15 cm větší než je poloměr bazénu (viz obr. C1-2).

3. ODSTRAŇTE DRNY, PŘEVEĎTE VÝKOP

- a. Z vyznačené plochy do hloubky 10-15 cm odstraňte všechny drny a rostliny (viz obr. C1-3).
- b. Z vyznačené plochy odstraňte všechny klacky, kameny a kořeny.
- c. Pokud budete bazén zapouštět pod úroveň terénu, proveďte výkop podle instrukcí uvedených v části D.

Velikost bazénu (průměr)	Délka provázku	Délka hranolu
3,6 m (12')	200 cm	200 cm
4,6 m (15')	250 cm	250 cm
5,5 m (18')	300 cm	300 cm
6,4 m (21')	350 cm	350 cm
7,3 m (24')	390 cm	390 cm



4. VYZNAČENOU PLOCHU UPRAVTE, ABY BYLA ROVINNÁ, VODOROVNÁ A ZHUTNĚNÁ

Pamatujte: Váš bazén musí být dokonale vodorovný. Věnujte čas tomu, aby podklad byl dokonale vodorovný. Odchyłka od vodorovné roviny nesmí být větší než 25 mm (viz obr. C1-6).

- Kolík nahradte kúlem s plochým horním koncem o průřezu cca 25x25 mm a délce cca 15 cm. Zatlučte ho do země tak, že jeho horní plocha je v rovině se zemí.
- Vezměte hranol o průřezu 5x10 cm a délce odpovídající velikosti bazénu (viz. tabulka výše). Do jednoho konce natlučte hřebík. Použijte dostatečně dlouhý hřebík, aby udržel konec hranolu na kúlu, když budete hranolem otáčet v kruhu (viz obr. C1-4).
- Do středu kúlu vyvrtejte otvor, dostatečně velký a hluboký, aby se v něm mohl otáčet hřebík. Hřebík musí jít z kúlu lehce vytáhnout a současně umožnit volné otáčení kolem své osy.
- Nyní vložte hranol hřebíkem do otvoru kúlu. Na hranol položte vodováhu a posuňte hranolem do kruhu kolem konce přitlučeného ke kúlu a zjistěte tak vyvýšená místa a prohlubně (viz obr. C1-5).
- Všechna vyvýšená místa odstraňte** lopatou, motykou nebo hráběmi. **Pamatujte**, váš bazén musí být vodorovný v toleranci 25 mm napříč bazénem (viz. obr. C1-6).
- Nevyplňujte prohlubně** (viz obr. C1-7). Zасыпávání nevytvoří bezpečný podklad pro váš bazén. Malé prohlubně mohou být vyplněny, avšak zásep musí být pevně udusán pěchem. K tomu použijte část prosátého písku, určeného k vyrovnání nerovností. **Vrstva písku však nesmí překročit 2 cm.**

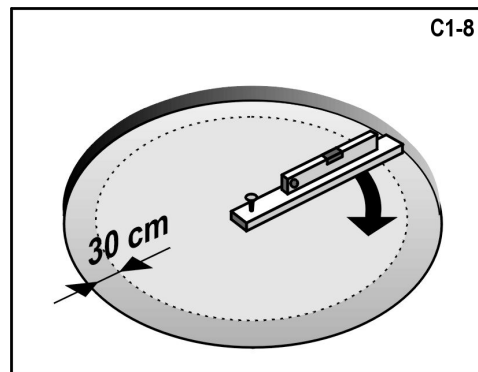
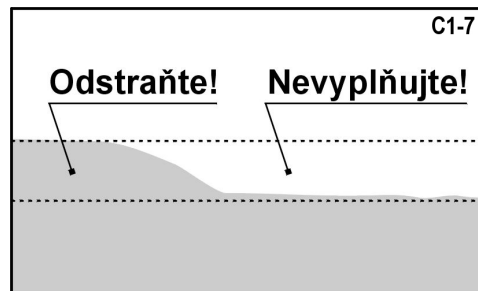
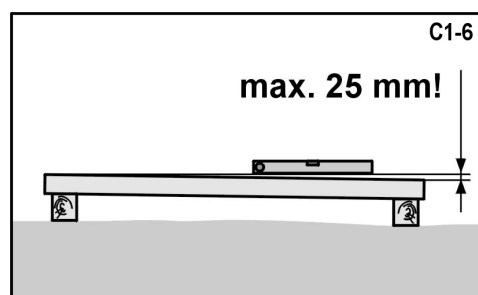
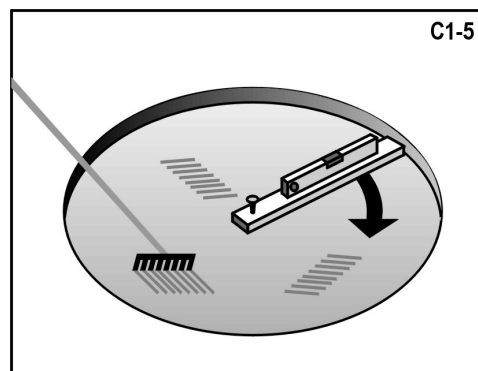
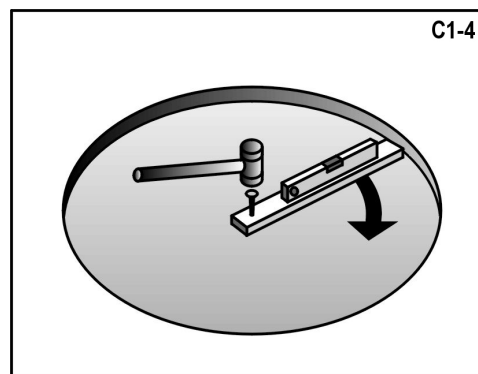
Pamatujte: Pruh o šířce 30 cm pod stěnou bazénu musí být v dokonalé rovině (viz obr. C1-8). **Spodní hrana stěny bazénu musí být vodorovně a nesmí být pod ní proláklina.** Věnujte čas k tomu, abyste si byli jisti, že tato plocha je dokonale rovinná a vodorovná.

- Pro jistotu budoucí stability bazénu je nutno nyní podklad zhutnit pěchem.** Nezhutněný podklad může pod tlakem napuštěného bazénu slehnout a způsobit tak zhroucení bazénu. Vzniklé prohlubně a nerovnosti vyplňte a pěchujte.

Do blízkosti bazénu (nikoli do jeho plochy) připravte doporučené množství písku. Tento písek se použije v průběhu montáže bazénu pro konečnou úpravu podloží.

Nyní je stavební příprava dokončena.

Montáž bazénu a příslušenství provede Mountfield a.s. (viz Etapa 2), pokud byla tato služba mezi prodávajícím a kupujícím sjednána.



C2. BAZÉN OVÁLNÝ

1. PŘÍPRAVTE SI NÁŘADÍ A POMŮCKY

Kromě materiálu, uvedeného v části A, si před započítím přípravy stanoviště připravte také potřebné nářadí a pomůcky. Např. rýč, lopatu, krumpáč, hrábě, stavební kolečko, provázek, pytlík mouky, písku nebo vápna apod., metr na měření vzdáleností, vodováhu, lepící pásku, kladivo (palici), hranol průřezu 5 x 10 cm a příslušné délky, cca 15 kolíků (nebo dlouhých hřebíků) pro vyznačování tvaru staveniště, 3 dřevěné kůly asi 2,5 x 2,5 cm s plochým horním koncem a délkou asi 15 cm.

Poznámka: Do kůlů doporučujeme předem vyvrtat dostatečně velký a hluboký otvor (viz bod 4 c).

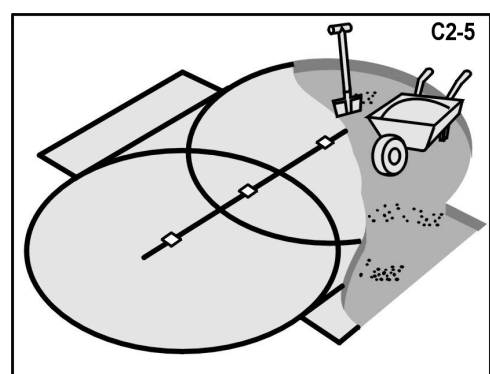
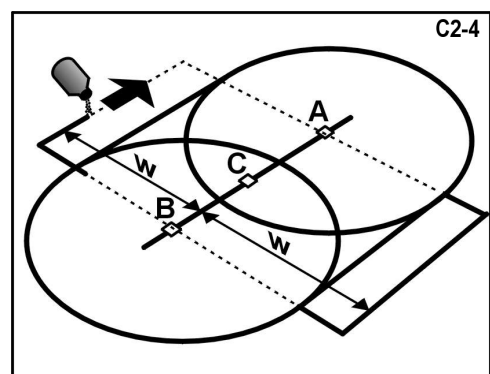
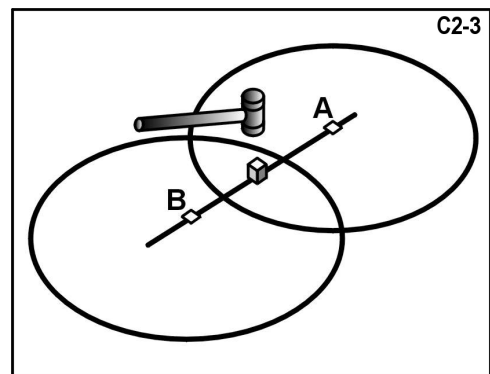
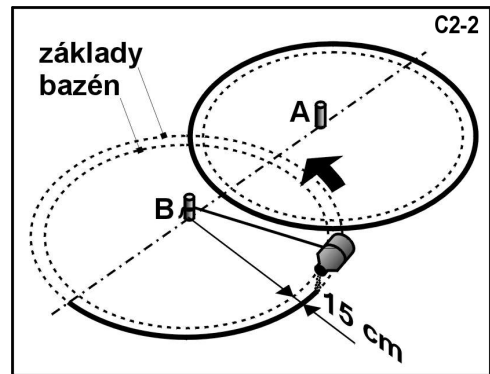
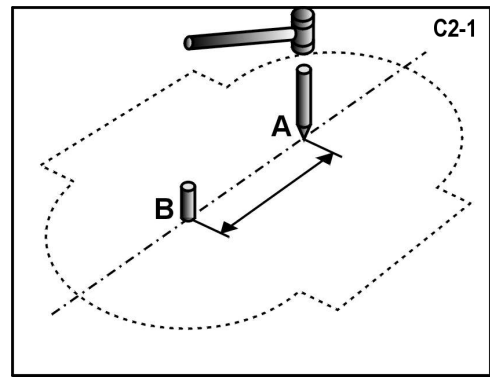
2. VYZNAČTE PLOCHU

Připravte si plochu podle náčrtku v části NÁČRTKY STAVENIŠŤ, který odpovídá vašemu typu bazénu. Vedle příslušného náčrtku je uvedena tabulka s rozměry staveniště.

- Zatlučte do země dva kolíky [A] a [B] (viz obr. C2-1). Tyto oba kolíky budou na osové čáře vašeho bazénu. Vzdálenost mezi kolíky je uvedena v tabulce u náčrtku bazénu.
- Jeden konec provázku uvažte za kolík [A] a na druhý konec uvažte plechovku s pískem nebo vápnem, moukou apod., kterou vyznačte na zemi kruh. Pak udělejte totéž u kolíku [B]. Délka provázku odpovídá rozměru **S** v tabulce u náčrtku bazénu. Poloměr kruhů musí být nejméně o 15 cm větší než je poloměr čel bazénu (viz obr. C2-2).
- Spojte kolíky [A] a [B] provázkem. Tento provázek použijte jako vodítko a vyznačte osu bazénu.
- Nahradte oba kolíky dvěma kůly s plochým horním koncem. Jejich průřez má být přinejmenším 25x25 mm a dlouhé mají být nejméně 15 cm. Zatlučte je do země tak, že jejich horní plocha je v rovině se zemí.
- Zatlučte do země další kůl s plochým horním koncem [C] doprostřed mezi první dva kůly [A] a [B] na osové čáře bazénu (viz obr. C2-3). Zatlučte ho tak, že jeho horní plocha je v rovině se zemí.
- Nakreslené kruhy spojte přímkami, aby se vytvořil ovál. Použijte vyměřovací kolíky a provázek jako vodítko při vyznačování čar.
- Vyznačte obdélníky podél obou přímých stran oválu (obr. C2-4). Při vyznačování použijte vyměřovací kolíky a provázek k dosažení přímých čar. Rozměr **W** je uveden v tabulce u náčrtku bazénu.

3. ODSTRAŇTE DRNY, PŘEVEĎTE VÝKOP

- Z vyznačené plochy odstraňte všechny drny a rostliny (viz obr. C2-5).
- Z vyznačené plochy odstraňte všechny klacky, kameny a kořeny.
- Pokud budete bazén zapouštět pod úroveň terénu, proveďte výkop podle instrukcí uvedených v části D.



4. VYZNAČENOU PLOCHU UPRAVTE, ABY BYLA ROVINNÁ, VODOROVNÁ A ZHUTNĚNÁ

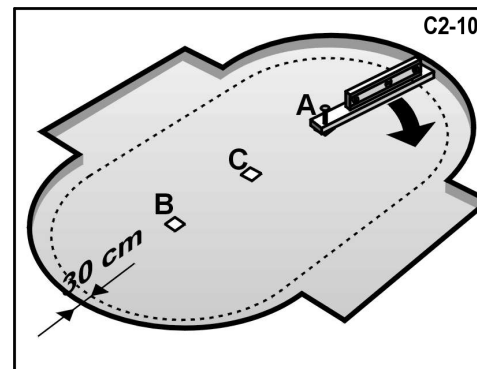
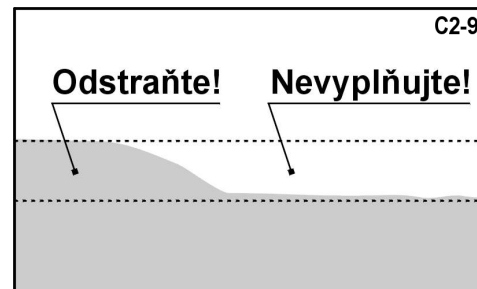
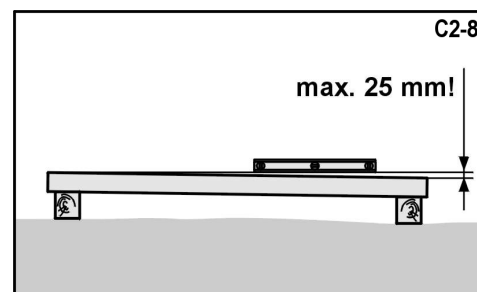
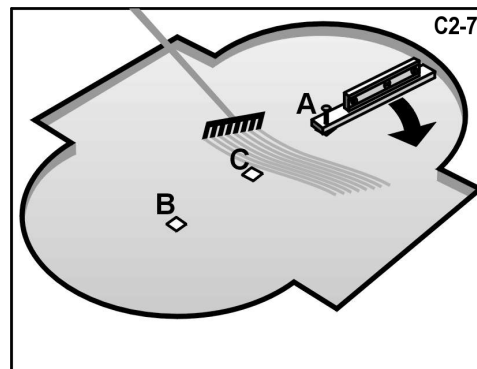
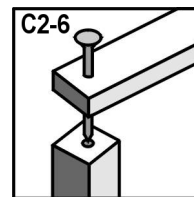
Pamatujte: Váš bazén musí být dokonale vodorovný. Věnujte čas tomu, aby podklad byl dokonale vodorovný. Odchyłka od vodorovné roviny nesmí být větší než 25 mm (viz obr. C2-8).

- Všechny tři kúly zatlučte do úrovně země a proměřte vodováhou. Musí se nacházet ve vodorovné rovině.
- Veďte hranol o průřezu 5x10 cm a délce, která odpovídá rozměru **S** v tabulce u náčrtku bazénu. Do jednoho konce natlučte hřebík. Použijte dostatečně dlouhý hřebík, aby udržel konec hranolu na kúlu, když budete hranolem otáčet v kruhu (viz obr. C2-7).
- Do středu kúly [A], [B] a [C] vyvrtejte otvor, dostatečně velký a hluboký, aby se v něm mohl otáčet hřebík (viz obr. C2-6). Hřebík musí jít z kúly lehce vytáhnout a současně umožnit volné otáčení kolem své osy.
- Nyní vložte hranol hřebíkem do otvoru kúly [A]. Na hranol položte vodováhu a posuňte hranolem do kruhu kolem konce přitlučeného ke kúlu a zjistěte tak vyvýšená místa a prohlubně (viz obr. C2-7).
- Všechna vyvýšená místa odstraňte** lopatou, motykou nebo hráběmi. **Pamatujte**, váš bazén musí být vodorovný v toleranci 25 mm napříč bazénem (viz obr. C2-8). Pokud je to nutné, zatlučte kúly [A], [B] a [C] hlouběji.
- Nevyplňujte prohlubně** (viz obr. C2-9). Zасыпávání nevytvoří bezpečný podklad pro váš bazén. Malé prohlubně mohou být vyplněny, avšak zásep musí být pevně udusán pěchem. K tomu použijte část prosátého písku, určeného k vyrovnání nerovností. **Vrstva písku však nesmí překročit 2 cm.**
- Vytáhněte hranol z kúly [A] a vložte jej do druhého [B] a pak i do třetího kúly [C] na osové čáře.
- Pokračujte, dokud není celá plocha oválu rovná.
- Vyrovnejte stejným způsobem plochy vyznačené u bočních stran oválu do stejné roviny v jaké je plocha oválu.

Pamatujte: Pruh o šířce 30 cm pod stěnou bazénu musí být v dokonalé rovině (viz obr. C2-10). **Spodní hrana stěny bazénu musí být vodorovně a nesmí být pod ní proláklina.** Věnujte čas k tomu, abyste si byli jisti, že tato plocha je dokonale rovinná a vodorovná.

- Pro jistotu budoucí stability bazénu je nutno nyní podklad ztuhnout pěchem.** Neztuhněný podklad může pod tlakem napuštěného bazénu slehnout a způsobit tak zhroucení bazénu. Vzniklé prohlubně a nerovnosti vyplňujte a pěchujte.
- Znovu přezkontrolujte plochu vnějších 30 cm kde bude stát stěna bazénu a plochy vedle přímých stran oválu. Zajistěte, aby zde nebyla vyvýšená nebo propadlá místa. Spodní hrana stěny bazénu musí být vodorovně na zemi a pod ní nesmí být žádná proláklina.

Do blízkosti bazénu (nikoli do jeho plochy) připravte doporučené množství písku. Tento písek se použije v průběhu montáže bazénu pro konečnou úpravu podloží.



5. VYMĚŘOVACÍ KOLÍKY

- a. Podle příslušného náčrtku (viz část NÁČRTKY STAVENIŠŤ) zatlučte vyměřovací kolíky do míst [D], [E], [F], [G], [H], [I], [J], [K]. Vzdálenosti důkladně proměřte podle rozměrů na náčrtku. Tyto vyměřovací kolíky vám pomohou se stavbou základu bazénu.

Pomůcka: Místo dřevěných kolíků můžete použít dlouhé hřebíky.

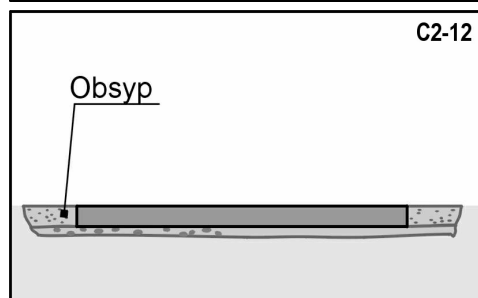
- b. Natáhněte provázek mezi kolíky [H] a [I], a mezi kolíky [J] a [K].

Důležité: Pokud bazén stavíte na desce z litého betonu, neinstalujte podkladové bloky, jak je popsáno dále. Doporučujeme ale, abyste si na betonovou plochu nakreslili osu bazénu a polohu všech vyměřovacích kolíků podle příslušného rozměrového náčrtku.

6. PODKLADOVÉ BLOKY

Podkladový blok (dlažební deska z betonu) musí být položen pod každou šikmou vzpěru stěny v délce přímých stran bazénu. Je nutno použít podkladové bloky co největší, např. 50x50x5 cm nebo 60x40x5 cm.

- a. Podkladové bloky pod šikmými vzpěrami stěny musí být posazené tak, aby vzdálenost mezi středem bloku a stěnou bazénu byla cca 90 cm.
- b. Podle rozměrového náčrtku příslušného bazénu (viz NÁČRTKY STAVENIŠŤ) si vyznačte na zemi místa pro umístění podkladových bloků a udělejte výkopy. Dno výkopu zhutněte. Jako podsyp použijte jen tenkou vrstvu písku nebo jemně drceného kameniva (viz obr. C2-11).
- c. Všechny podkladové bloky musí být zapuštěny do země tak, že jejich horní plochy jsou v rovině s rovinou zhutněného podloží bazénu (viz obr. C2-12).
- d. Pomocí vodováhy zjistíte, že podkladové bloky jsou dokonale vodorovné a v rovině se zemí (viz obr. C2-11). Vodováhou položenou na hranol 5x10 cm zkontrolujte, zda horní plochy sousedních podkladových bloků jsou v jedné rovině.
- e. Odstraňte všechny vyměřovací kolíky. Kůly ponechte na místě pro kontrolu rozměrů v průběhu stavby bazénu.



Nyní je stavební příprava dokončena.

Montáž bazénu a příslušenství provede Mountfield a.s. (viz Etapa 2), pokud byla tato služba mezi prodávajícím a kupujícím sjednána.

D. REALIZACE VÝKOPU PRO ZAPUŠTĚNÍ BAZÉNU AZURO DELUXE

Důležité: Bazény řady AZURO DELUXE je možno, po splnění níže uvedených pokynů, zapustit do země. Bazény řady AZURO jsou bazény nadzemní a jsou určeny pro stavbu na úrovni terénu. Pokud dojde k zapuštění bazénu řady AZURO (300A, 300B, 301, 302) do země, byť jen částečně, nezodpovídá prodávající za vady vzniklé na tělese bazénu.

Pokud budete bazén zapouštět pod úroveň terénu, je nutno provést následující úkony.

1. VOLBA HLOUBKY ZAPUŠTĚNÍ A DOPORUČENÝ DALŠÍ MATERIÁL

Před zahájením výkopových prací doporučujeme pečlivě zvážit:

- hloubku zapuštění bazénu s ohledem na zakomponování bazénu do okolí a také z pohledu nákladů na konečné úpravy;
- orientaci sběrače s ohledem na sklon terénu, a to z důvodu jednoduchosti propojení bazénu, filtrace a dalšího příslušenství.

Maximální hloubka zapuštění bazénů, což je 1 cm nad víko sběrače, je uvedena v následujících tabulkách a znázorněna na obrázku D1. Zapuštění plně není dovoleno. Jakékoli jiné částečné zapuštění až do hodnoty maximální hloubky je možné, a to včetně zapuštění do svahu.

TYP BAZÉNU <i>KRUH</i>	400 DL	401 DL	402 DL	403 DL	406 DL
Přesný průměr tělesa bazénu	360 cm	458 cm	458 cm	550 cm	640 cm
Průměr paty výkopu (min)	390 cm	488 cm	488 cm	580 cm	670 cm
Výška stěny bazénu	107 cm	107 cm	120 cm	120 cm	120 cm
Maximální hloubka zapuštění A	100 cm	100 cm	113 cm	113 cm	113 cm
Orientační množství betonu pro každých 10 cm výšky obsypu	0,18 m ³	0,22 m ³	0,22 m ³	0,27 m ³	0,30 m ³
Nopová fólie – přibližná délka	12 m	15 m	15 m	19 m	22 m

TYP BAZÉNU <i>OVÁL</i>	404 DL	405 DL	407 DL
Přesný rozměr tělesa bazénu	366 x 549 cm	366 x 732 cm	458 x 915 cm
Rozměr paty výkopu (min)	396 x 579 cm	396 x 762 cm	488 x 945 cm
Výška stěny bazénu	120 cm	120 cm	120 cm
Maximální hloubka zapuštění A	113 cm	113 cm	113 cm
Orientační množství betonu pro každých 10 cm výšky obsypu	0,24 m ³	0,29 m ³	0,36 m ³
Nopová fólie – přibližná délka	17 m	22 m	26 m

Důležité: V případě, že bude propojení sběrače a filtrace, případně také připojení solárního ohřevu nebo tepelného čerpadla, provedeno pod povrchem terénu, je nutné zajistit ochranu bazénových hadic před tlakem zeminy. Doporučujeme použít DRENÁŽNÍ TRUBKU o průměru min. 100 mm a délce odpovídající uvažovanému použití (viz náčrtek na obrázku B-1).

2. VÝKOP

Výkop pro těleso bazénu by měl být proveden buď strojně nebo ručně a tak, aby rozměr paty výkopu byl po obvodu o nejméně 15 cm větší, než je přesný rozměr bazénu (viz tabulka výše). Prostor kolem bazénu je nutný především z montážních důvodů.

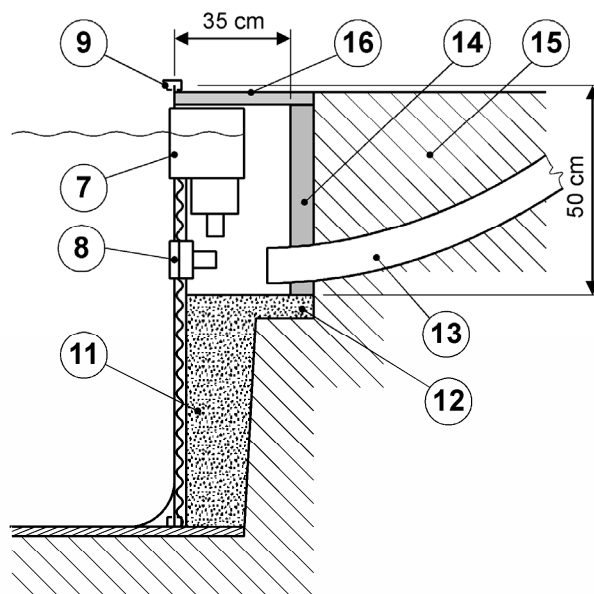
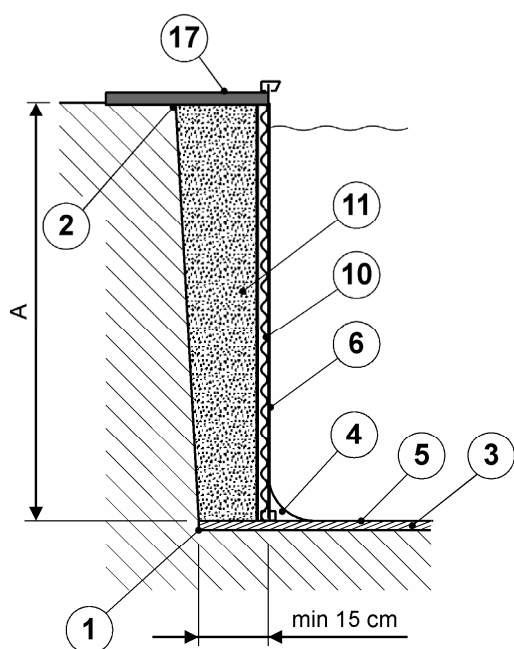
U oválných bazénů je nutno výkop provést tak, aby bylo možno instalovat příčné vzpěry bazénu. Rozměry výkopu musí odpovídat náčrtku příslušného bazénu, který je uveden v části Náčrtky.

Pokud bude sběrač umístěn pod úrovní terénu, je nutno tvar výkopu patřičně upravit, aby bylo možno vybudovat montážní šachtu pro přístup ke sběrači (viz obrázky D-1 a D-2). Montážní šachta by měla mít rozměr asi 35 x 55 cm tak, aby ji bylo možno zakrýt typizovanou deskou 40 x 60 cm. Proto výkop pro šachtu by měl být široký asi 80 cm, asi 50 cm od stěny bazénu a dostatečně hluboký (podle hloubky zapuštění tělesa bazénu). U kruhových bazénů je na uživateli, kde šachtu umístí, u oválných bazénů je nutno výkop pro šachtu volit z několika poloh výhradně v kruhové části bazénu, které jsou uvedeny na obrázku D-3.

V případě vybudování šachty bude dále nutné provést výkop (na šířku lopaty) mezi prostorem sběrače a místem umístění filtrace. Tento výkop vspádujte od filtrace k šachtě nebo od šachty k filtraci, aby při zazimování bylo možno z hadic vypustit vodu. Výkop vedte kolmo k bazénu (šachtě), aby byly vytvořeny správné podmínky pro montáž i demontáž bazénových hadic.

Tento výkop ponechte odkrytý tak, aby bylo možné provést vložení bazénových hadic do drenážní trubky před položením na dno výkopu. Drenážní trubku proto nezasypávejte do výkopu!

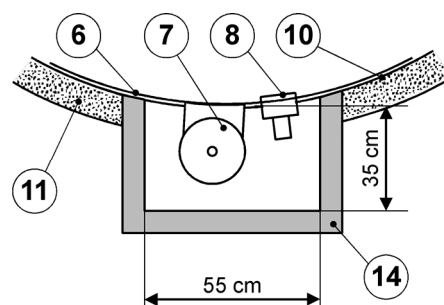
Po provedení výkopu je vhodné zajistit výkop proti sesuvu stěn. Realizace montáže bazénu prodávajícím nemusí vždy termínově navazovat na ukončení zemích prací kupujícím.



Obrázek D-1, řezy výkopem pro bazén

Legenda k obrázkům D-1 a D-2:

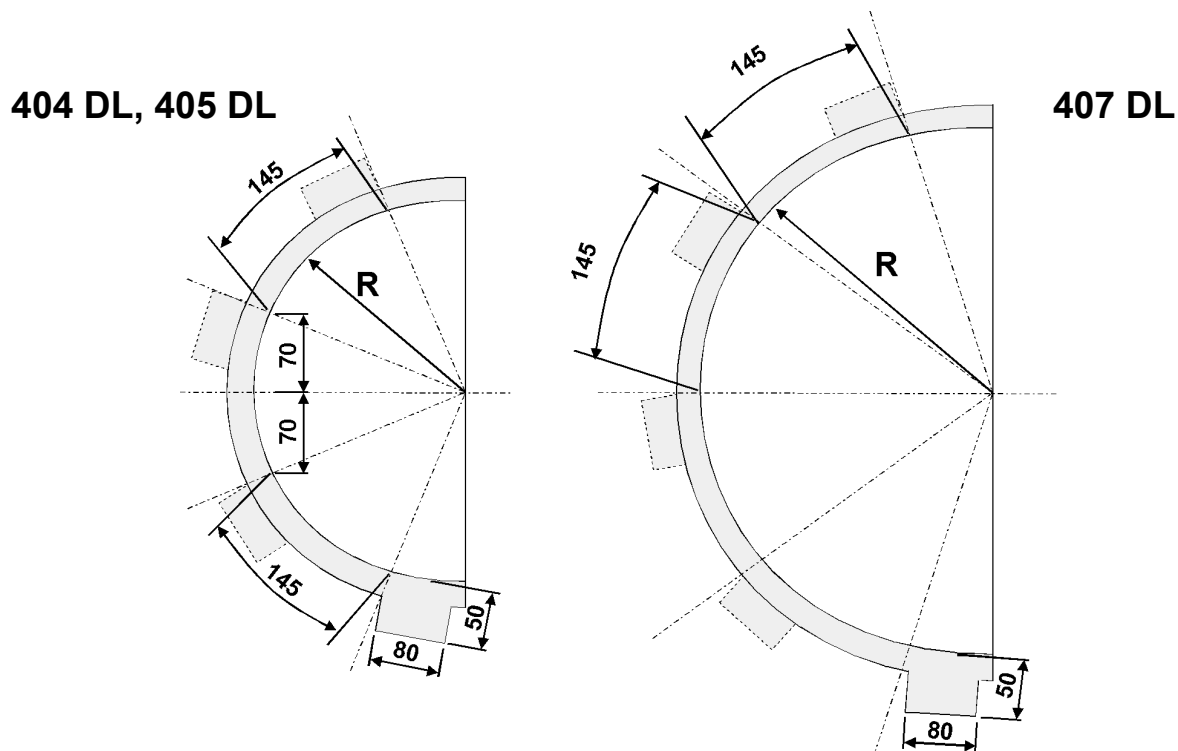
- | | |
|-------------------------------------|------------------------------|
| 1 ... pata výkopu | 10 ... nopová fólie |
| 2 ... koruna výkopu | 11 ... obsyp betonem |
| 3 ... zhutněná vrstva písku do 2 cm | 12 ... dno šachty |
| 4 ... koutová výplň | 13 ... drenážní trubka |
| 5 ... geotextilní podložka | 14 ... zděná šachta |
| 6 ... fólie a stěna bazénu | 15 ... zemina |
| 7 ... sběrač nečistot (skimmer) | 16 ... poklop šachty |
| 8 ... vratná tryska | 17 ... dlažba okolo bazénu |
| 9 ... horní rám bazénu | A ... max. hloubka zapuštění |



Obrázek D-2, pohled na šachtu shora

Důležité: Je nutné ověřit hladinu spodní vody v místě stavby a zda tato nekolísá v závislosti na ročním období. Důležitá je i klasifikace podloží bazénu, jeho nasákavost (pozor zejména na jíly). Vliv na stav spodní vody bude mít i způsob stahování vody z okolních pozemků v závislosti na podloží v období jarního tání sněhu či v době přívalových dešťů.

V případě nepříznivých hydrogeologických podmínek bude nutné provést vhodná opatření k odvodnění pozemku, tzn. založit drenáž od dna bazénu nebo vybudovat vedle bazénu jámku, kde bude osazeno ponorné čerpadlo s hladinovým spínačem, a voda tak odvedena do dešťového svodu či kanalizace.



Obrázek D-3, umístění šachty pro sběrač nečistot (skimmer) pro oválné bazény
R ... poloměr kruhové části bazénu

ETAPA 2 – MONTÁŽ BAZÉNU

Vlastní montáž bazénu a příslušenství a zprovoznění celé sady provádí Mountfield a.s., pokud byla tato služba mezi prodávajícím a kupujícím sjednána.

Pracovníci prodávajícího provedou kontrolu stavební připravenosti. Pokud bude stavební připravenost odpovídat výše uvedeným požadavkům, stanoviště přeberou a zahájí montáž. Pokud zjistí zásadní nedostatky, bude nutno, aby kupující sjednal náhradní termín montáže s odpovědným pracovníkem prodávajícího.

V rámci stavby bazénu bude provedeno dodavatelem:

- montáž tělesa bazénu
- montáž a umístění filtrace na zvolené místo
- montáž a umístění solárního ohřevu (v úrovni terénu a na pevný stojan)
- umístění tepelného čerpadla na zvolené místo (v úrovni terénu)
- propojení jednotlivých komponentů hadicemi
- zprovoznění a odzkoušení sestavy (po napuštění nezbytného množství vody)
- instruktáž a předání zákazníkovi

ETAPA 3 – DOKONČOVACÍ PRÁCE

Pokud máte postavený nadzemní bazén, přejděte k části B. Úprava okolí bazénu.

A. ZAPUŠTĚNÝ BAZÉN

Dokončovací práce přizpůsobte hloubce zapuštění bazénu. Níže uvedený postup odpovídá maximální hloubce zapuštění a použití doporučeného materiálu (viz Etapa 1, část D).

Důležité: Při dokončovacích pracích musí být bazén plně napuštěný vodou.

Vnější ochrana stěny bazénu

Kolem bazénu nainstalujte nopovou fólii, prolisem ke stěně. V místě sběrače je nutno fólii vyříznout. Tato fólie chrání stěnu bazénu proti mechanickému poškození a zajišťuje odvětrávání vlhkosti.

Zajištění stability konstrukce bazénu

Zapuštěný bazén je vystaven tlaku okolní zeminy a proto je nutné zvýšit vnější tuhost konstrukce stěny bazénu betonovým obsypem. Pokud bude bazén obsypán pouze pískem, zeminou nebo jiným neztuhlým materiálem, hrozí nebezpečí sesuvu obsypu a zborcení bazénu.

Obsyp bazénu proveďte sušší betonovou směsí. Jeho přibližné množství vypočítáte z údajů v tabulce v části D. Realizace výkopu pro zapuštění bazénu AZURO DE LUXE, který vynásobíte údajem o hloubce zapuštění v decimetrech. Smíchejte písek (nejlépe říční) a cement SPC 325 v poměru 5 lopat písku na 1 lopatu cementu. Dokonale za sucha promíchejte a pak zvlhčete tak, aby směs sevřená v dlani držela pohromadě (nerozpadala se, ani neprotékala mezi prsty).

Zasypávejte po obvodu bazénu ve dvou úrovních. Nejprve cca 5 cm pod úroveň vratné trysky současně s vybetonováním dna šachty pro sběrač nečistot (skimmer).

Další den pak vybudujte šachtu z pálených cihel okolo sběrače a vratné trysky (viz obrázek D-2). Vrchol šachy musí být asi 1-2 cm nad vrcholem sběrače. Poté dosypte betonovou směs okolo bazénu do vámi požadované výšky. Zajistěte také odvodnění prostoru šachty, aby zde nedocházelo k hromadění dešťové vody.

Po zatvrdnutí betonu odřízněte přebytek nopové fólie.

Poznámka pro oválný bazén

Technologický postup obsypání bazénu je stejný jako u kruhového bazénu, pouze doporučujeme jednoduchým způsobem provést bednění v prostoru výkopu pro boční vzpěry bazénu, aby se zbytečně nenavýšovala spotřeba betonu. Zbýlý prostor výkopu, po zatvrdnutí betonu a odstranění bednění, zasypte zeminou a zhutněte.

Poznámka pro zazimování zapuštěného bazénu

Při zazimování bazénu je nutno použít záslepku pro zaslepení otvoru vratné trysky a během tohoto období udržovat hladinu vody pod přírubou sběrače tak, aby voda nemohla natéci přes sběrač do šachty.

B. ÚPRAVA OKOLÍ BAZÉNU

Konečná úprava okolí bazénu závisí na Vašich požadavcích na jeho vzhled. Základním požadavkem při zvolení konečné úpravy je bezpečnost. Zvolená dlažba či úprava musí být protiskluzová a mrazuvzdorná.

Doporučujeme například vrstvu kačírku (kamínky z prosátého písku), zámkovou betonovou dlažbu nebo umělý pískovec. Náměty na úpravu okolí naleznete také na www.mountfield.cz.

Šachtu kolem sběrače u zapuštěných bazénů zakryjte vhodnou deskou, která splňuje následující požadavky:

- je lehká, aby umožňovala přístup k víku sběrače z důvodu čištění nebo připojení bazénového vysavače,
- je dostatečně pevná, aby bylo možno po ní chodit.

Bezpečnost

Důležité: Bazén, zvláště zapuštěný, je trvalým zdrojem rizika úrazu nebo utonutí pro osoby a zvířata, které se v jeho okolí pohybují. Je nutné přijmout takové opatření, aby se děti a zvířata nemohly dostat do bazénu.

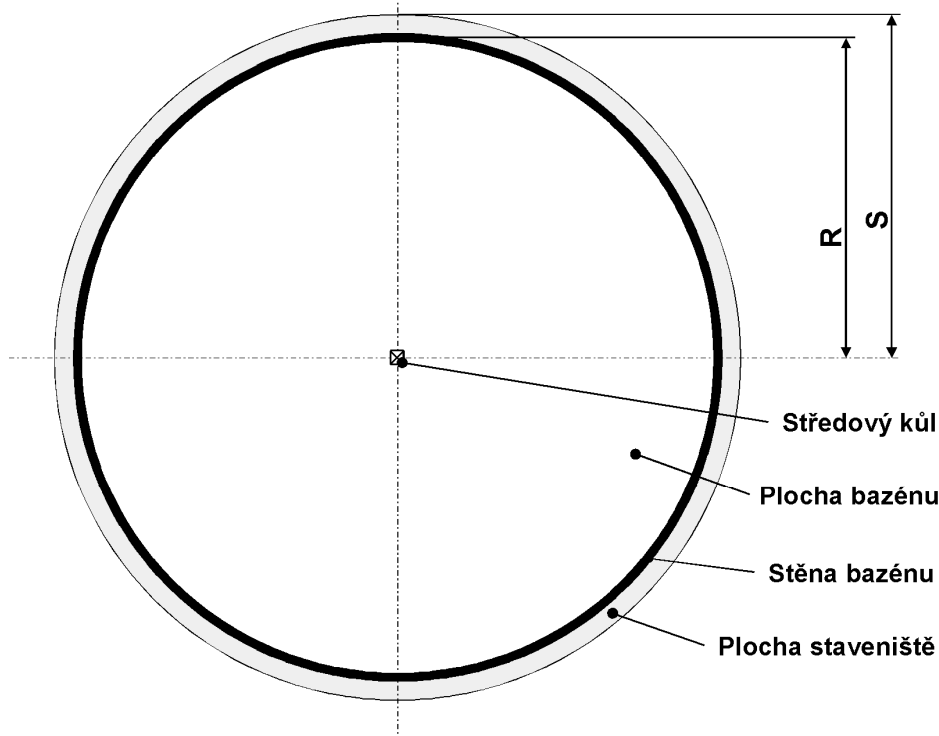
Přístup k bazénu musí být zabezpečen vhodnými prostředky (oplocením apod.), aby se omezilo riziko utonutí nebo zranění osob, zejména dětí.

Závěr

Použití a údržba bazénu a příslušenství je popsána v návodech k použití, které jsou součástí dodávky. Je nutné návody před použitím pročíst.

NÁČRTKY STAVENIŠŤ

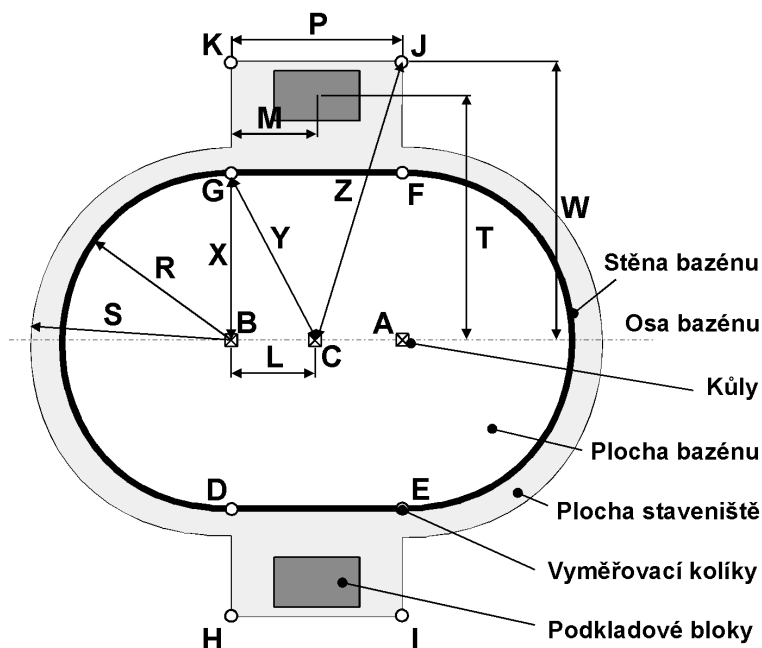
ROZMĚROVÝ NÁČRTEK STAVENIŠŤE PRO KRUHOVÉ BAZÉNY



Průměr bazénu	typ	3,6 m 300, 400 DL	4,6 m 301, 302, 401 DL, 402 DL	5,5 m 403 DL	6,4 m 406 DL
R ... poloměr bazénu		180 cm	230 cm	275 cm	320 cm
S ... poloměr staveniště		195 cm	245 cm	290 cm	335 cm

ROZMĚROVÝ NÁČRTEK STAVENIŠŤE PRO BAZÉN 404 DL

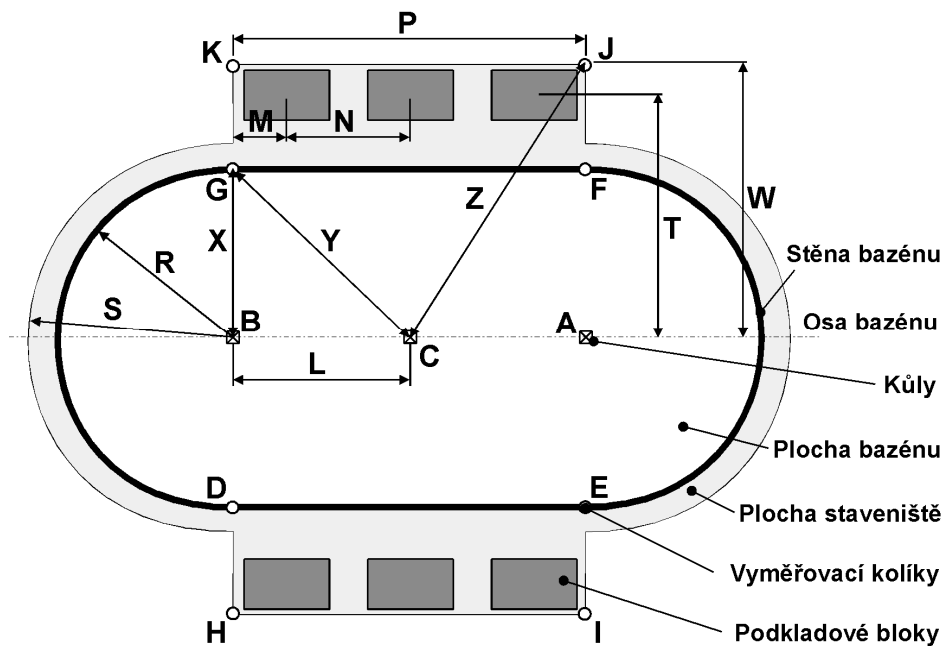
Rozměr	
R	183 cm
S	200 cm
L	91,5 cm
M	91,5 cm
P	183 cm
T	274 cm
W	300 cm
X	183 cm
Y	205 cm
Z	314 cm



A-B-C ... kůly s plochým horním koncem
D-E-F-G-H-I-J-K ... vyměřovací kolíky

ROZMĚROVÝ NÁČRTEK STAVENIŠTĚ PRO BAZÉN 405 DL

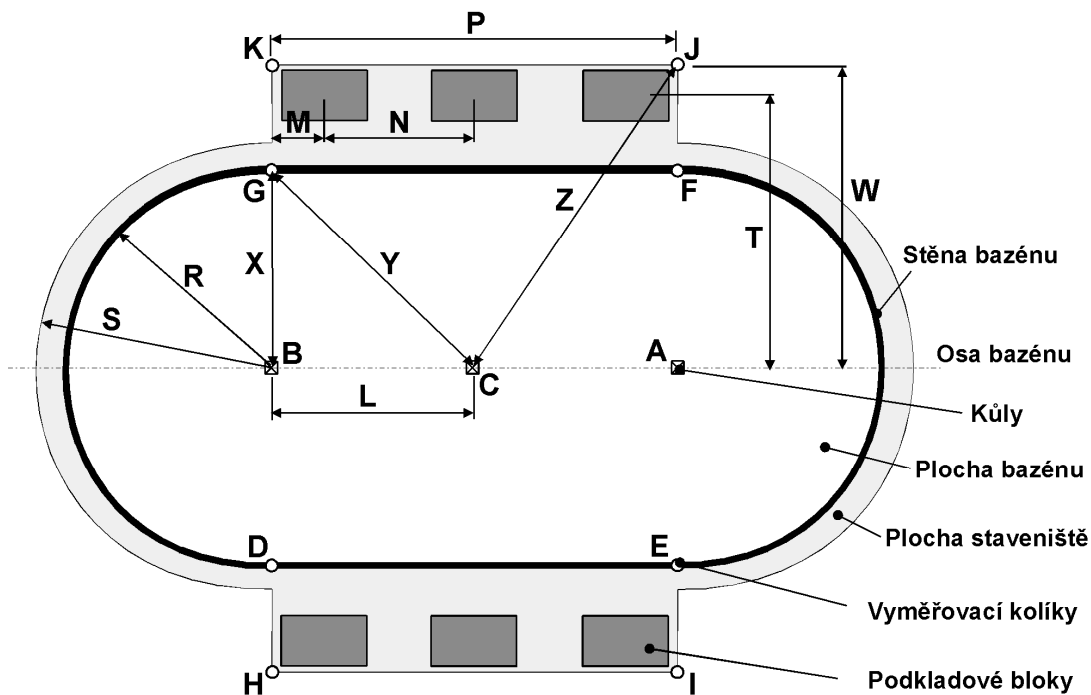
Rozměr	
R	183 cm
S	200 cm
L	183 cm
M	61 cm
N	122 cm
P	366 cm
T	274 cm
W	300 cm
X	183 cm
Y	259 cm
Z	351 cm



A-B-C ... kúly s plochým horním koncem
D-E-F-G-H-I-J-K ... vyměřovací kolíky

ROZMĚROVÝ NÁČRTEK STAVENIŠTĚ PRO BAZÉN 407 DL

Rozměr	
R	229 cm
S	245 cm
L	229 cm
M	77 cm
N	151 cm
P	457 cm
T	320 cm
W	350 cm
X	229 cm
Y	324 cm
Z	418 cm



A-B-C ... kúly s plochým horním koncem
D-E-F-G-H-I-J-K ... vyměřovací kolíky