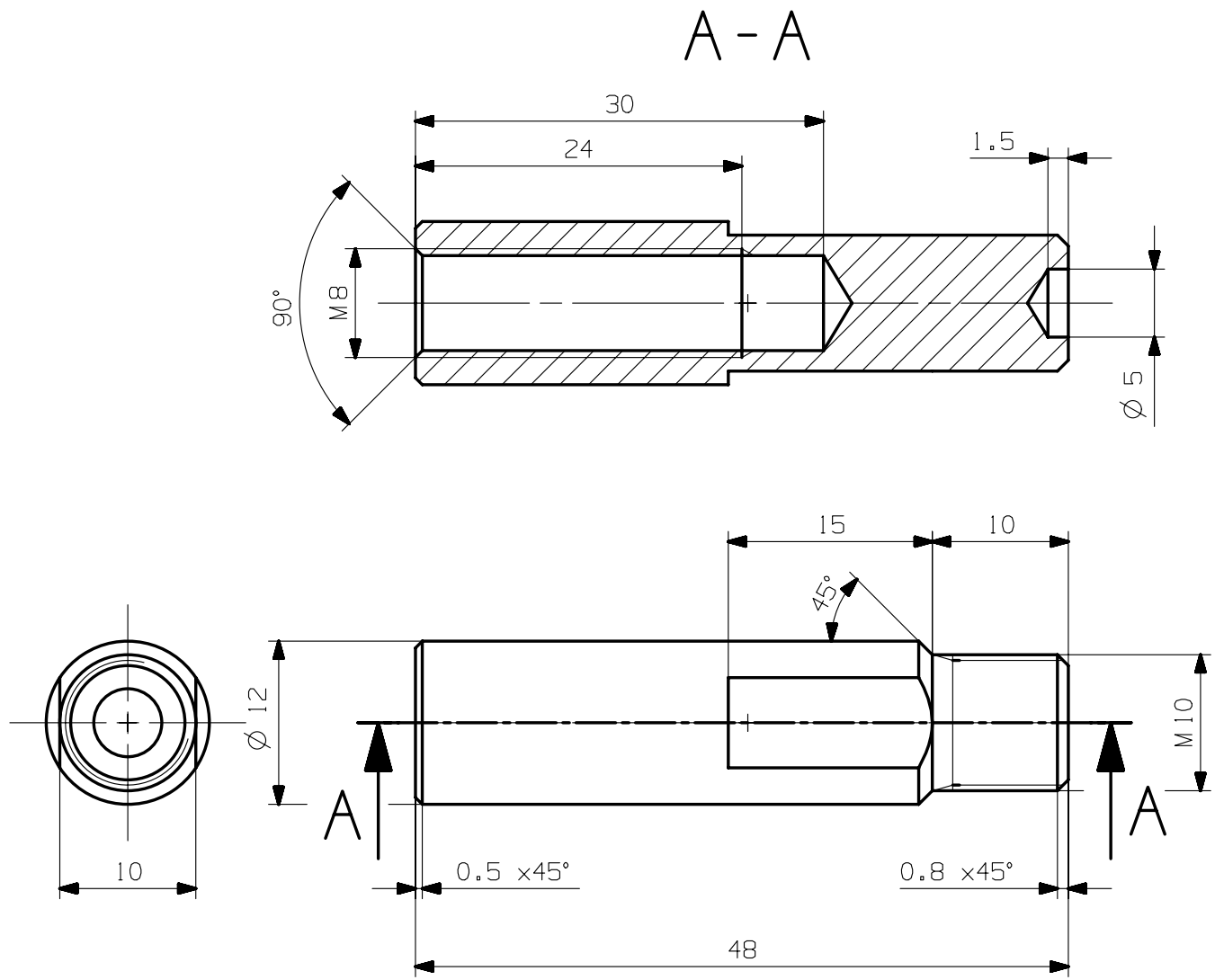


| VŠEOBECNÉ TOLERANCE ISO 2768-mH | | | | | | | |
|---------------------------------|-------|------|------|--------|---------|----------|-----------|
| Rozměry (pres-do) | 0.5-3 | 3-6 | 6-30 | 30-120 | 120-400 | 400-1000 | 1000-2000 |
| Delkové rozměry | ±0.1 | ±0.1 | ±0.2 | ±0.3 | ±0.5 | ±0.8 | ±1.2 |
| Zkosení a zaoblení hran | ±0.2 | ±0.5 | ±1 | ±1 | ±1 | -- | -- |
| Tolerance souměrnosti | 0.5 | 0.5 | 0.5 | 0.5 | 0.5 | 0.5 | 0.5 |

VŠEKERA PRÁVA JSOU VYHRÁZENÁ, TAKÉ V PŘÍPADĚ PROPUŠČENÍ PATENTU A REGISTRACE VÝKRESU, STAVAJÍCÍ VÝKRES SE NESMÍ BEZ NAŠEHO PÍSEMNÉHO SOUHLASU KOPÍROVAT, ANI DAT K DISPOZICI TŘETÍ OSOBE A ANI NESMÍ BYT JINYM ZPŮSOBEM TŘETÍ OSOBOU ZNĚLIT.
 PORUŠENÍ TOHOTO ZÁKAZU BUDE PRAVĚNÁVAT K ODDĚKODNĚNÍ A K NÁSLEDNÝM SANKCÍM. *** ALL RIGHTS RESERVED ALSO IN RESPECT TO GRANT OF PATENTS AND REGISTRATION OF DESIGNS. THE PRESENT DRAWING MAY BE NEITHER COPIED NOR DISCLOSED TO A THIRD PERSON WITHOUT OUR WRITTEN PERMISSION, NOR MISUSED IN ANY OTHER WAY BY THE RECEIVER OR A THIRD PERSON. CONTRAVENTION WILL ENTITLE TO INDEMNIFICATION AND MAY ENTAIL SANCTIONS.



| | | | |
|--|-------------|--------------------------------|------------------------|
| Material: KR 12h12 – CSN 42 6510.12 – 11 110.0 | | Software: NX 4 | |
| Index | Popis zmeny | Povrchova uprava: | |
| | | 00 | Meritko: 2:1 |
| | | 01 – Fe/Zn12cB | |
| | | 02 | |
| | | 03 | |
| | | 04 | |
| Kreslil: RICAN M. | Technolog: | 05 | Cislo: |
| Prezkousel: | Schvail: | | |
| Datum: 2.1.2013 | | Hmotnost: 29.1 g/ks (software) | |
| Název výrobku: BEZPEČNOSTNÍ KOVANI | | Stary výkres: | |
| Název součásti: | | | |
| DISTANČNÍ VALECEK | | 221-10-10 | |