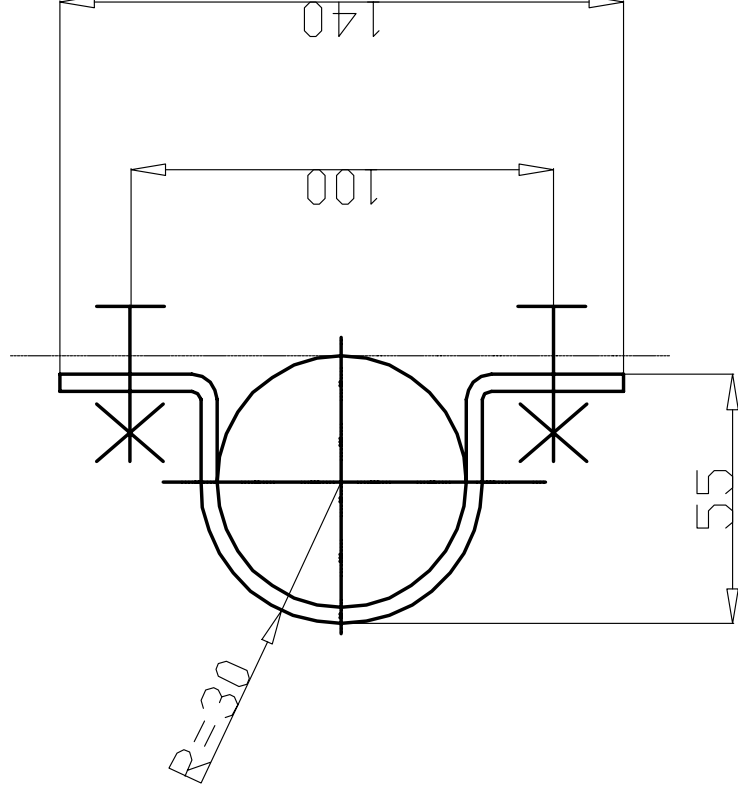


2/SPONA

prům. 20 mm
strany

FeZn 50x3 mm
4 ks/1stožárek

2 otvory pro šroub M8



5/ NOSNÝ PLECH
pro 2 inst. krabice

