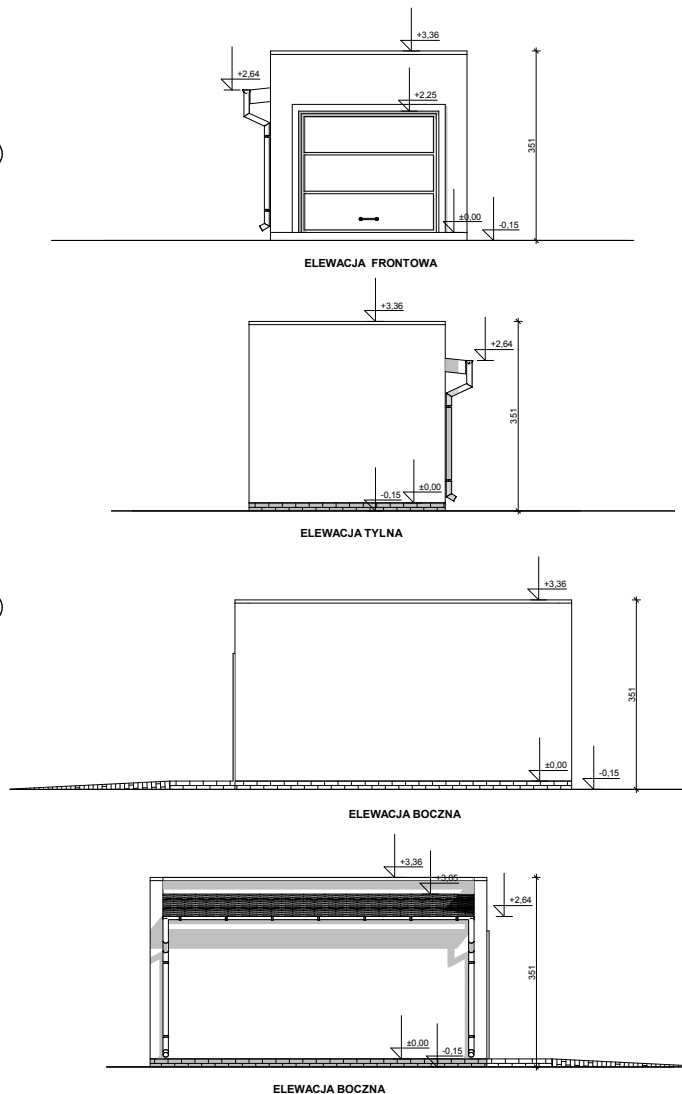
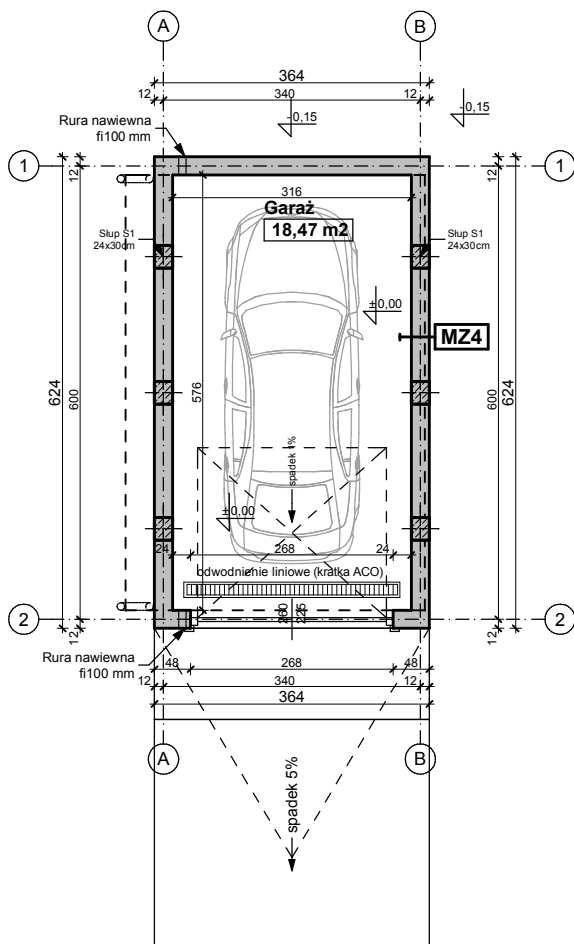


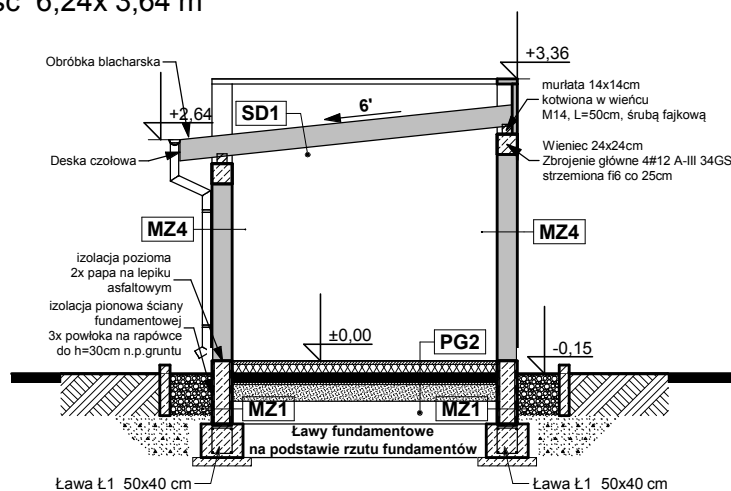
Projekt garażu typowego GZ18



Kubatura ~48 m³
Powierzchnia zabudowy ~23 m²

Powierzchnia netto : 18,5m²
Powierzchnia użytkowa: 18,5m²

Wysokość budynku 3,36 m
Szerokość x długość 6,24x 3,64 m



PRZEKRÓJ B-B

Opracowanie ma charakter DEMONSTRACYJNY i przedstawia w przybliżeniu główne elementy konstrukcji budynku oraz podstawowe rozwiązania techniczno-materiałowe. Niniejszy projekt jest wersją demonstracyjną projektu katalogowego autorstwa Pracowni Architektonicznej STUDIO Z500. Jako autorzy opracowania i projektu, zgodnie z ustawą o prawie autorskim i prawach pokrewnych z dnia 04.02.1994 (Dziennik Ustaw nr 24 poz. 83 z dnia 23.02.1994 z późniejszymi zmianami), zastrzegamy prawa autorskie i zakazujemy wykorzystywania tego projektu do celów handlowych i dalszej odsprzedaży, reprodukcji/kopiowania w całości ani częściowo oraz wprowadzania zmian ponad wymienione w projekcie, bez naszej wiedzy i zgody.

Nabywanie oryginalnego projektu w 4 egzemplarzach obejmuje prawo zastosowania dokumentacji do budowy tylko jednego budynku. Egzemplarz dokumentacji bez oryginalnych pieczęci w kolorze zielonym na stronie tytułowej i na wybranych rysunkach, jest nielegalną kopią naruszającą prawa autorskie twórców i prawa majątkowe właściciela dokumentacji; nie może być zatem zatwierdzony przez władzę budowlaną oraz stanowić legalnej podstawy pozwolenia na budowę i innych decyzji.

GENERALNY PROJEKTANT:	
 STUDIO Z500, Piotr Zwierzyński Pracownia Architektoniczna ul. Gen. Zajęczka 11 / 6; 01-510 Warszawa tel. (022) 425-50-30; mobile: 0607-17-12-12 www. Z500. pl email: projekty@z500.pl	
TEMAT OPRACOWANIA:	PROJEKT DEMONSTRACYJNY GARAŻU/ BUDYNKU GOSPODARCZEGO
RYSunEK:	

To jest wersja demonstracyjna projektu!!!