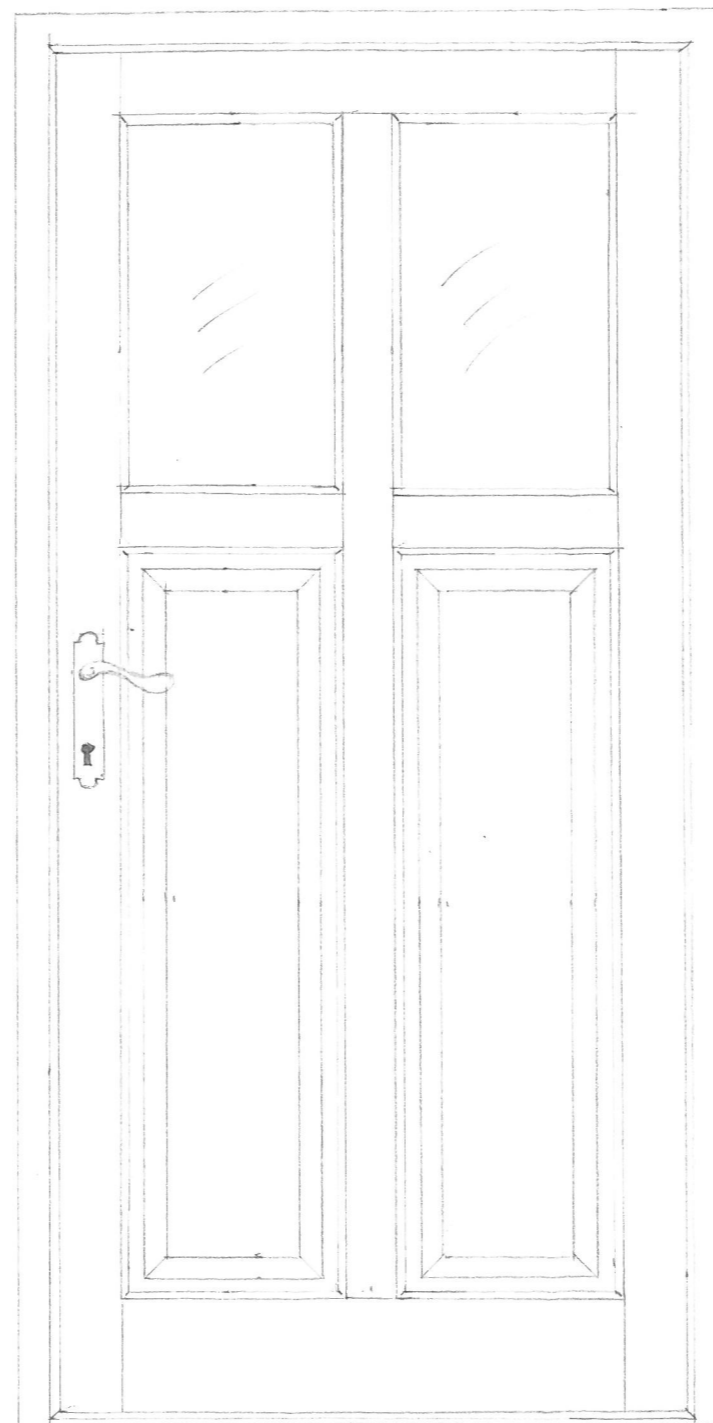
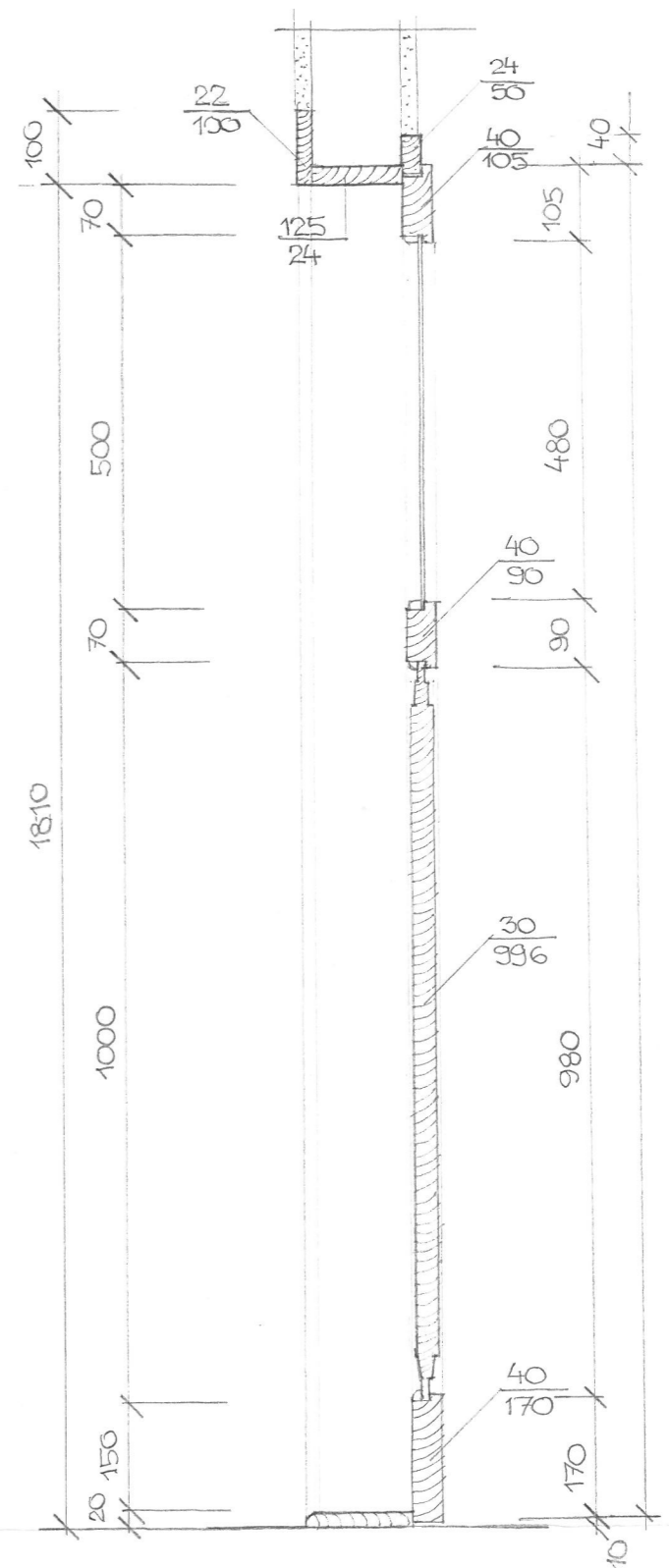




POHLED A-A' 1:10



POHLED B-B' 1:10



ŘEZ SVISLÝ 1:10