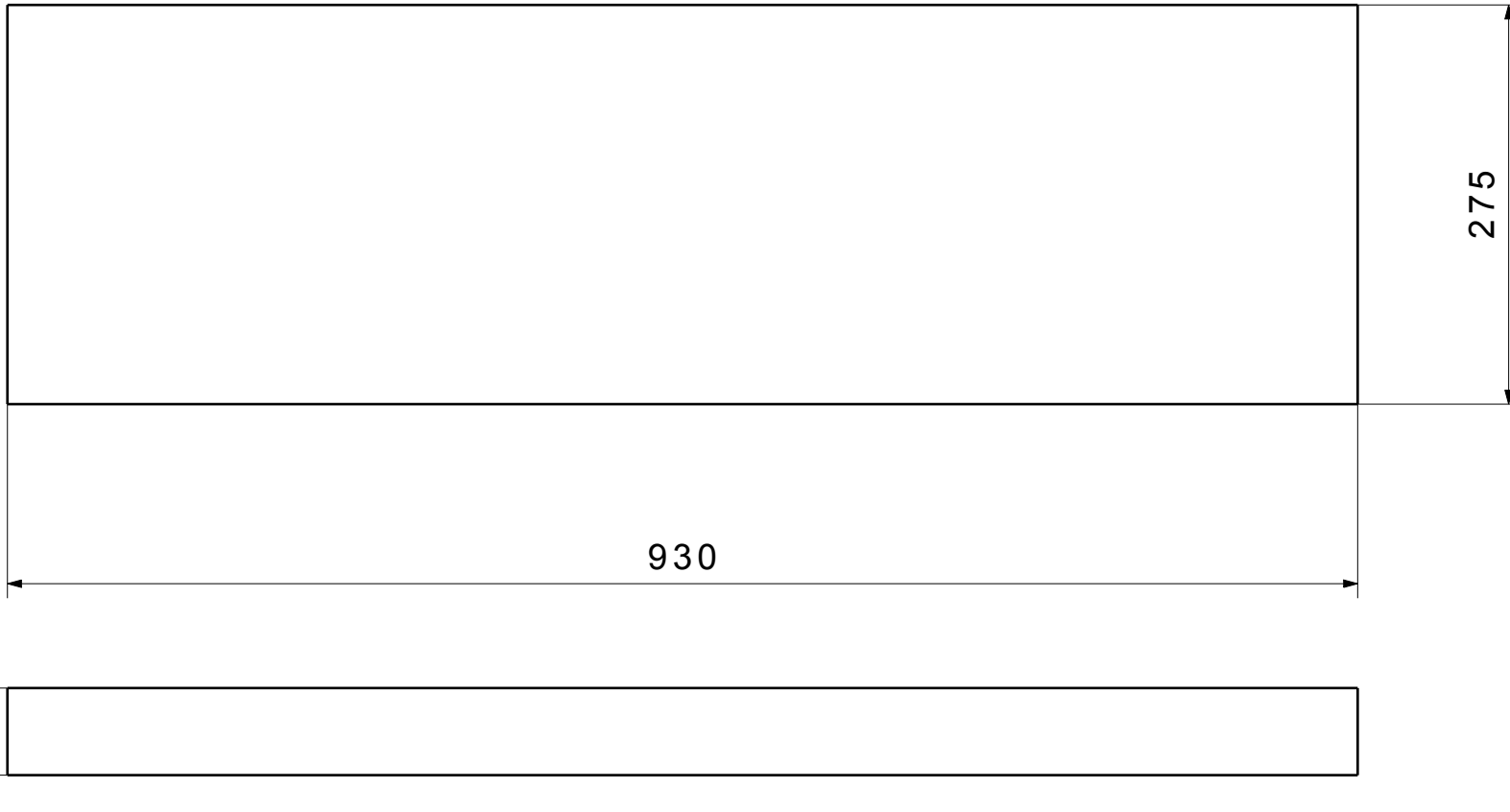


Přesnost ISO 2768 -mK Tolerování ISO 8015 Promítání		Hmotnost - kg	Měřítko 1:1		
$\sqrt{\quad} = Ra$		Datum -	Formát A4		Model - Projekt -
Konstruoval	-			Název - -	
Kontroloval	-				
Technol.kontr.					
Schválil					
Materiál		Běžné číslo	Pořadové č.	Číslo výkresu <div style="text-align: center; font-size: 24px; font-weight: bold;">SCHODY</div>	
-				Rev. -	
-				CAD System CATIAV5	
-				Listů 1	List 1

2x



Přesnost ISO 2768 -mK Tolerování ISO 8015		Hmotnost - kg	Měřítko 1:1		
Promítání √ = Ra		Datum -	Formát A4	Model -	Projekt -
Konstruoval	-			Název -	
Kontroloval	-			-	
Technol.kontr.					
Schválil					
Materiál	Běžné číslo	Pořadové č.		Číslo výkresu	Rev.
-				SCHOD 01	-
-				CAD System CATIAV5	Listů 1 List 1
-					

2x

242

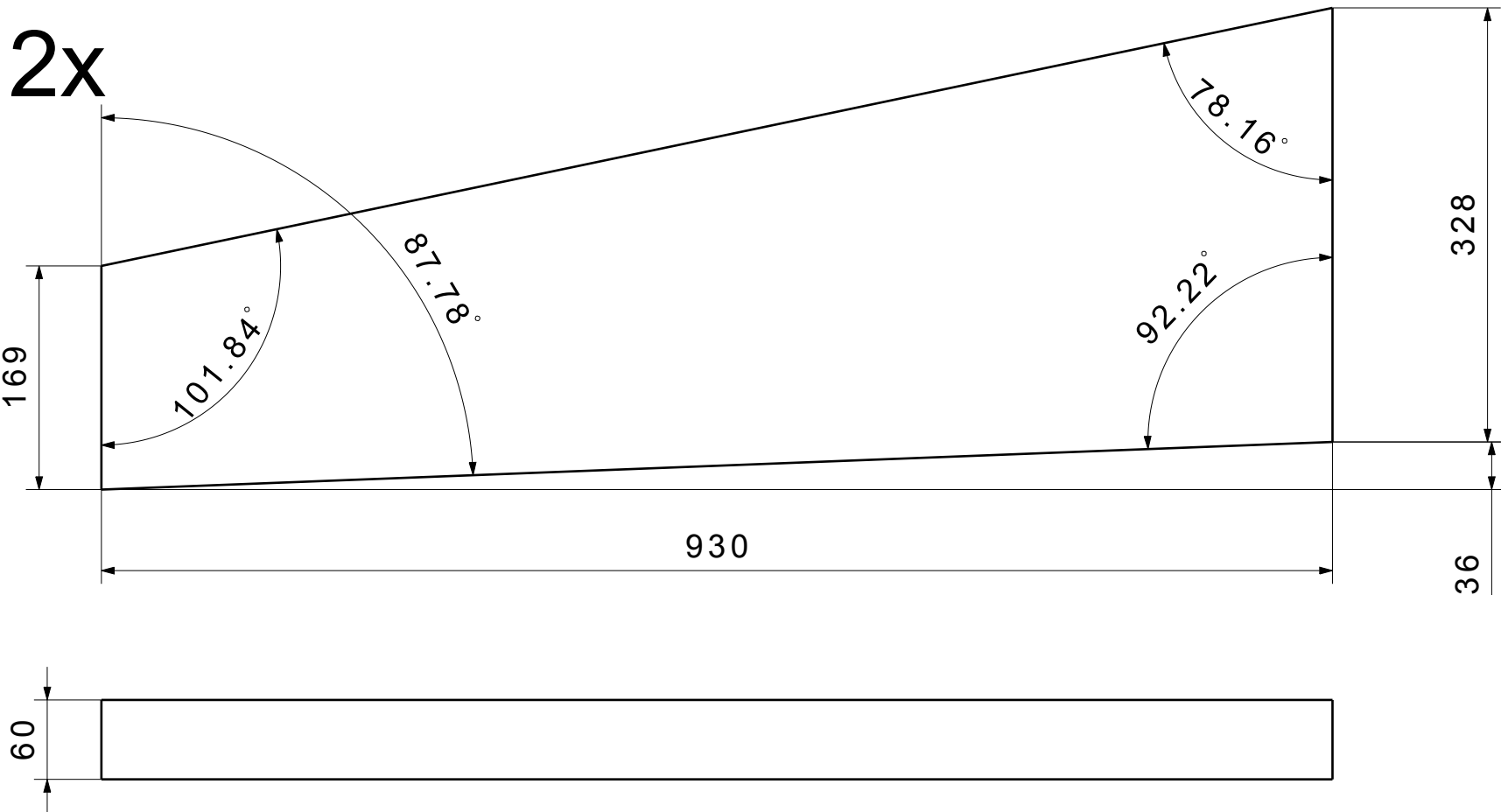
92.22°

930

278

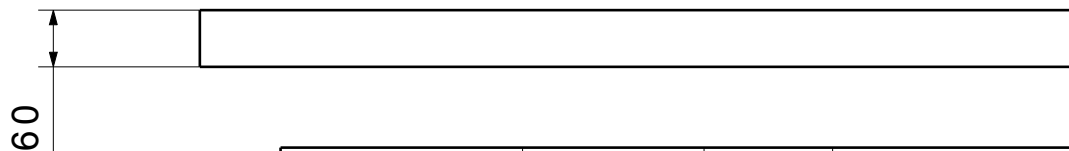
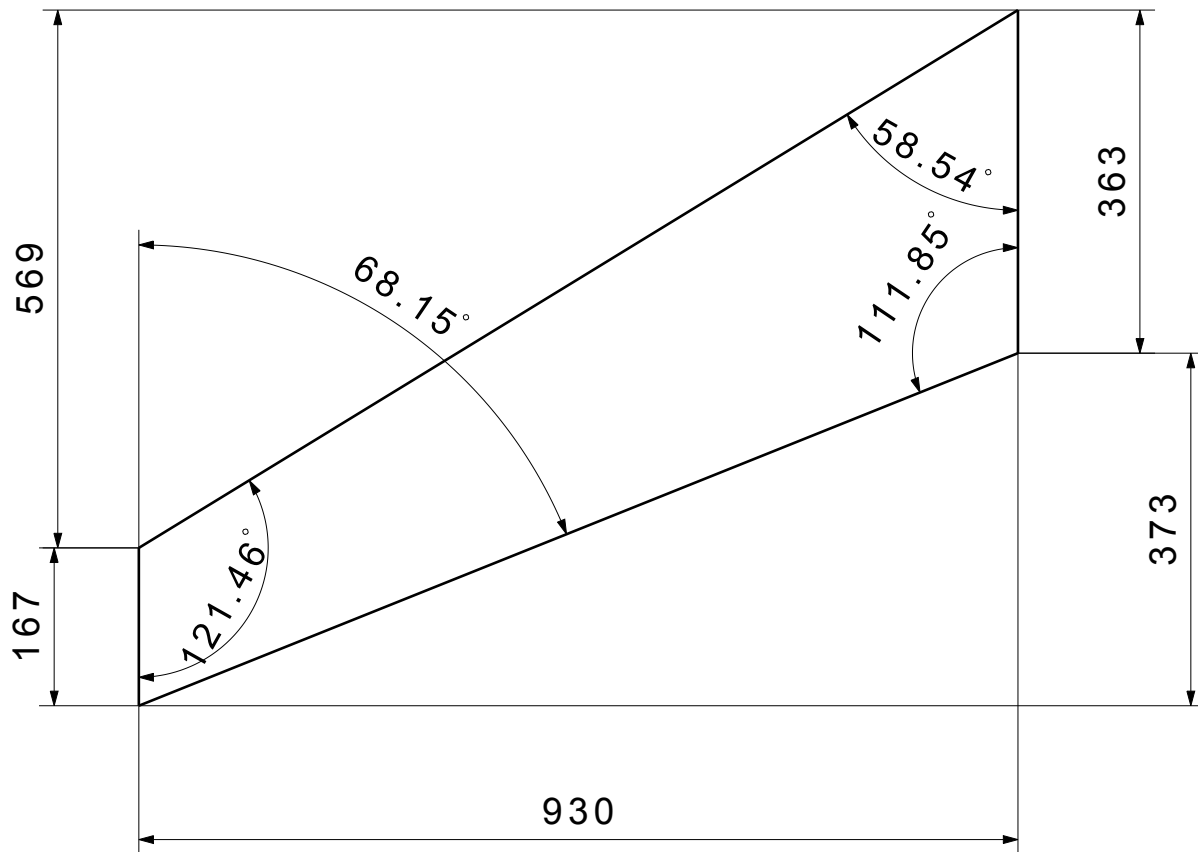
60

Přesnost ISO 2768 -mK Tolerování ISO 8015		Hmotnost - kg	Měřítko 1:1			
Promítání √ = Ra		Datum -	Formát A4	Model -	Projekt -	
Konstruoval	-				Název -	
Kontroloval	-				Název -	
Technol.kontr.					Číslo výkresu SCHOD 02	Rev. -
Schválil					CAD System CATIAV5	Listů 1
Materiál		Běžné číslo	Pořadové č.			
-						
-						
-						



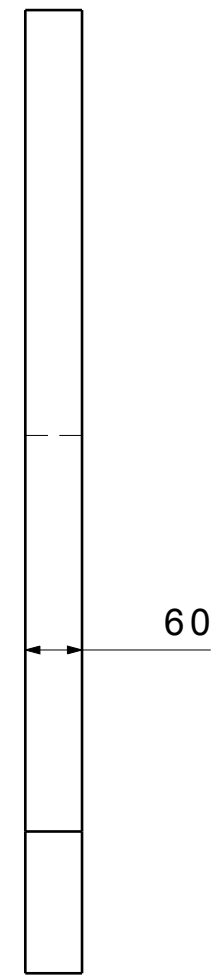
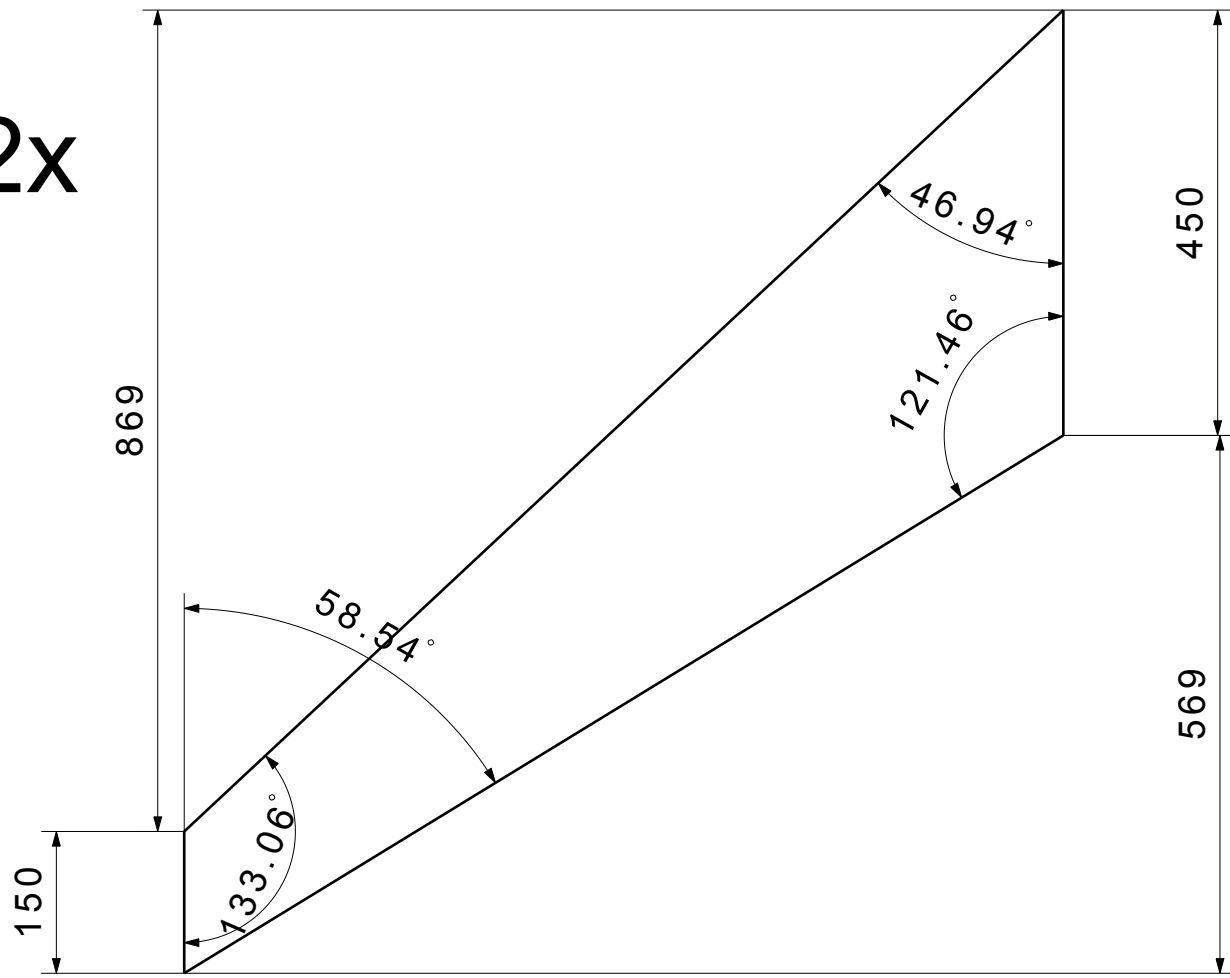
Přesnost ISO 2768 -mK Tolerování ISO 8015		Hmotnost - kg	Měřítko 1:1		
Promítání √ = Ra		Datum -	Formát A4	Model -	Projekt -
Konstruoval	-			Název -	
Kontroloval	-			-	
Technol.kontr.					
Schválil					
Materiál	Běžné číslo	Pořadové č.	Číslo výkresu		Rev.
-			SCHOD 03		-
-			CAD System CATIAV5		
-			Listů 1	List 1	

2x

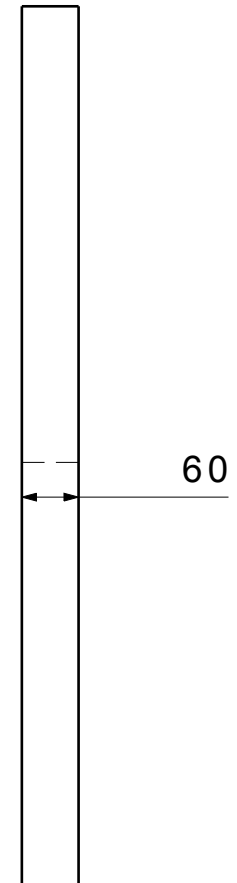
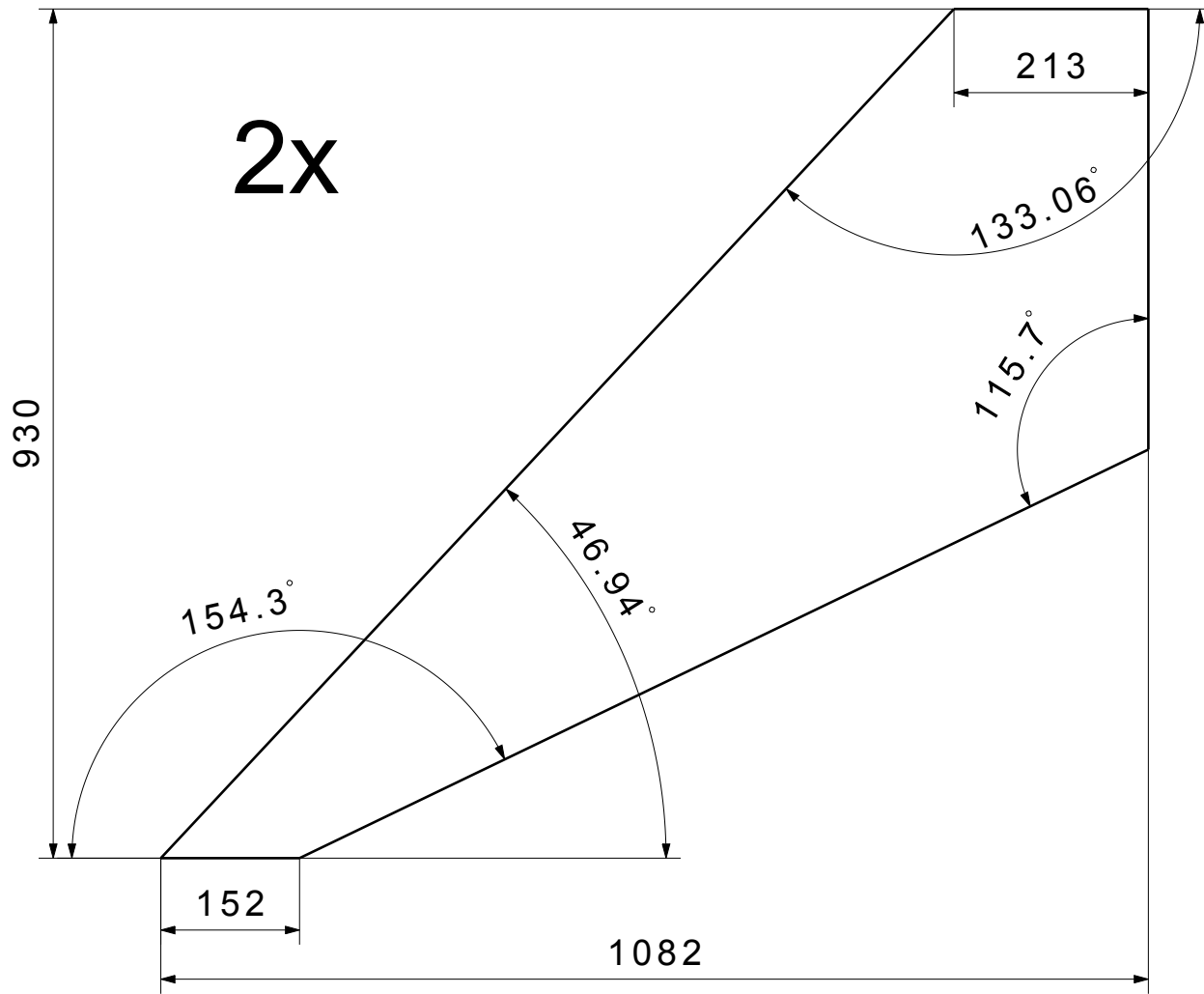


Přesnost ISO 2768 -mK Tolerování ISO 8015 Promítání		Hmotnost - kg	Měřítko 1:1		
√ = Ra		Datum -	Formát A4	Model -	Projekt -
Konstruoval	-				Název
Kontroloval	-				-
Technol.kontr.					-
Schválil					
Materiál		Běžné číslo	Pořadové č.	Číslo výkresu <div style="text-align: center; font-size: 24px; font-weight: bold;">SCHOD 05</div>	
-				Rev. -	
-				CAD System CATIAV5	
-				Listů 1	List 1

2x

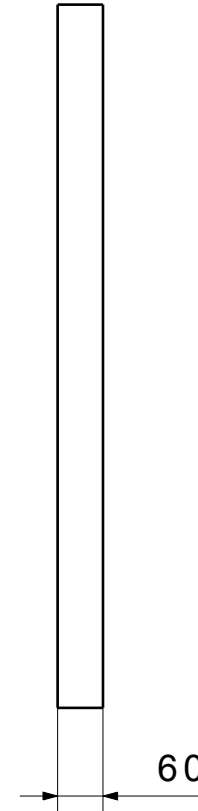
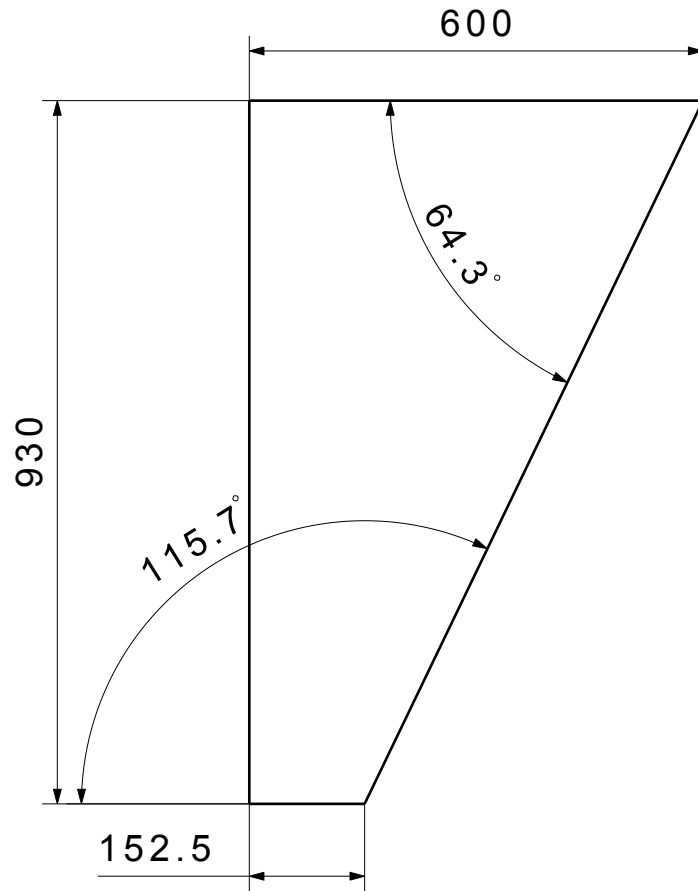


Přesnost ISO 2768 -mK Tolerování ISO 8015 Promítání		Hmotnost - kg	Měřítko 1:1		
$\sqrt{\text{Ra}}$ = $\sqrt{\text{Ra}}$		Datum -	Formát A4	Model -	Projekt -
Konstruoval	-			Název -	
Kontroloval	-			-	
Technol.kontr.					
Schválil					
Materiál		Běžné číslo	Pořadové č.	Číslo výkresu SCHOD 06	Rev. -
-					
-					
-					
				CAD System CATIAV5	Listů 1 List 1

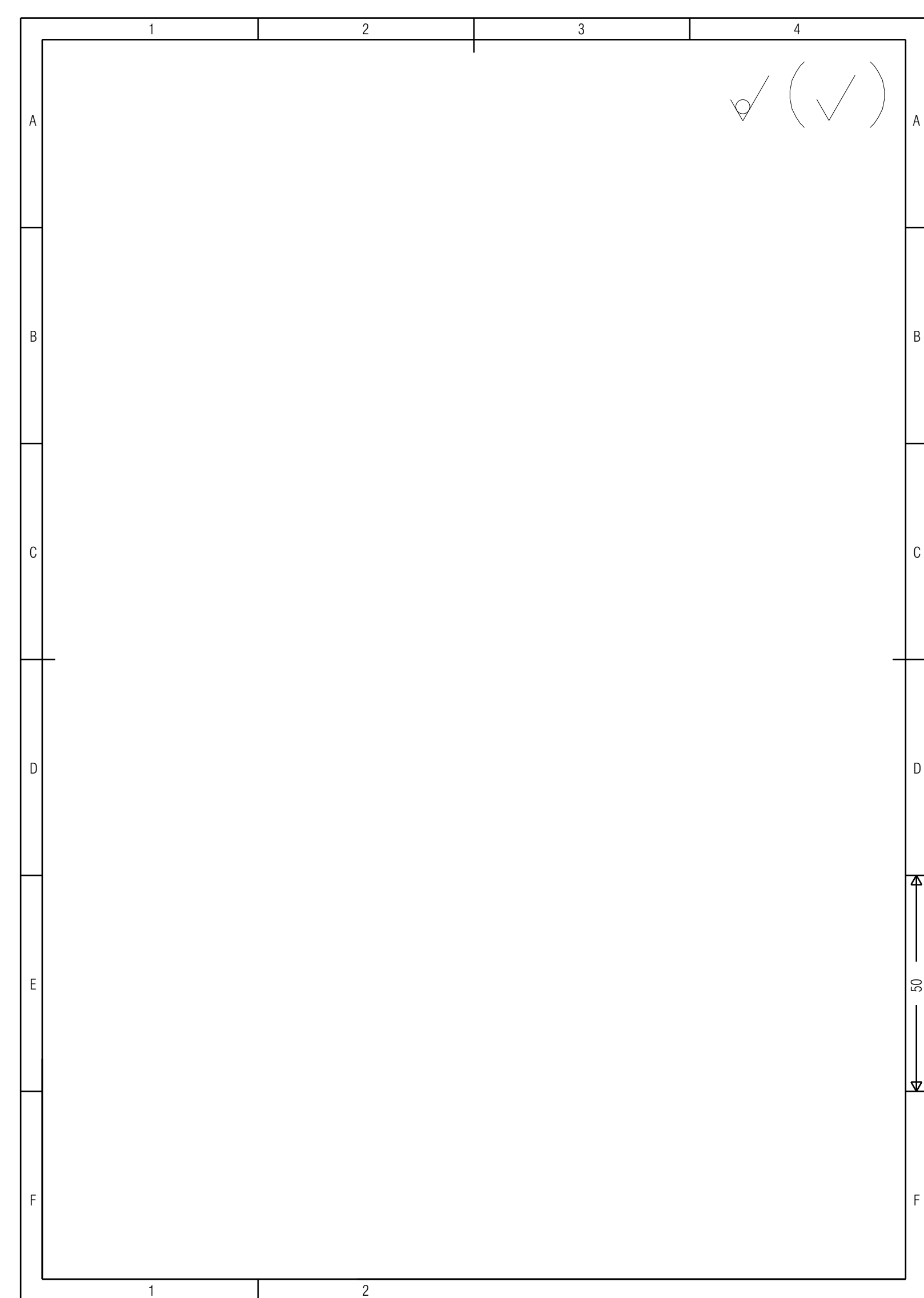
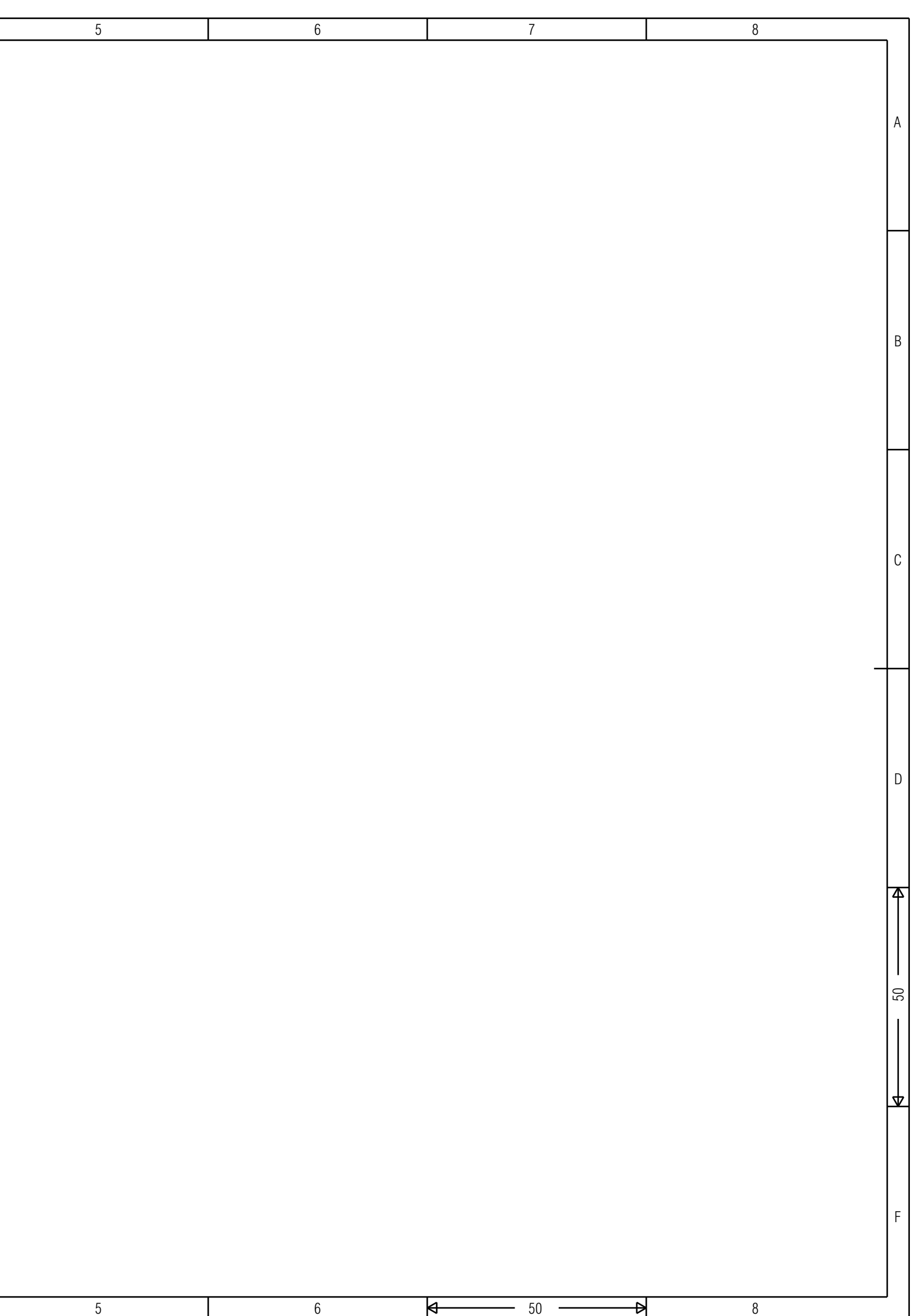


Přesnost ISO 2768 -mK Tolerování ISO 8015 Promítání		Hmotnost - kg	Měřítko 1:1		
$\sqrt{\text{Ra}}$ = $\sqrt{\text{Ra}}$		Datum -	Formát A4		
Konstruoval	-			Model - Projekt -	
Kontroloval	-			Název - -	
Technol.kontr.				Číslo výkresu SCHOD 07	
Schválil				Rev. -	
Materiál		Běžné číslo	Pořadové č.	CAD System CATIAV5	
-				Listů 1	List 1
-					
-					

2x



Přesnost ISO 2768 -mK Tolerování ISO 8015		Hmotnost - kg	Měřítko 1:1		
Promítání √ = Ra		Datum -	Formát A4	Model -	Projekt -
Konstruoval	-			Název -	
Kontroloval	-			-	
Technol.kontr.					
Schválil					
Materiál	Běžné číslo	Pořadové č.		Číslo výkresu	Rev. -
-				SCHOD 08	
-				CAD System CATIAV5	Listů 1 List 1
-					



Průvodce ISO 2708 - uk	Hmotnost	Mřížka			
Tabulka ISO 8015	- kg	1:1			
Průvodce	Datum	Formát	Model		
		A4	Projekt		
Konstrukce			Název		
Technická kontrola					
Schválí					
Materiál	Běžné číslo	Polohová C	Číslo výkresu	XXX	Rev.
			CAD System CATIAV5	List 1	List 1