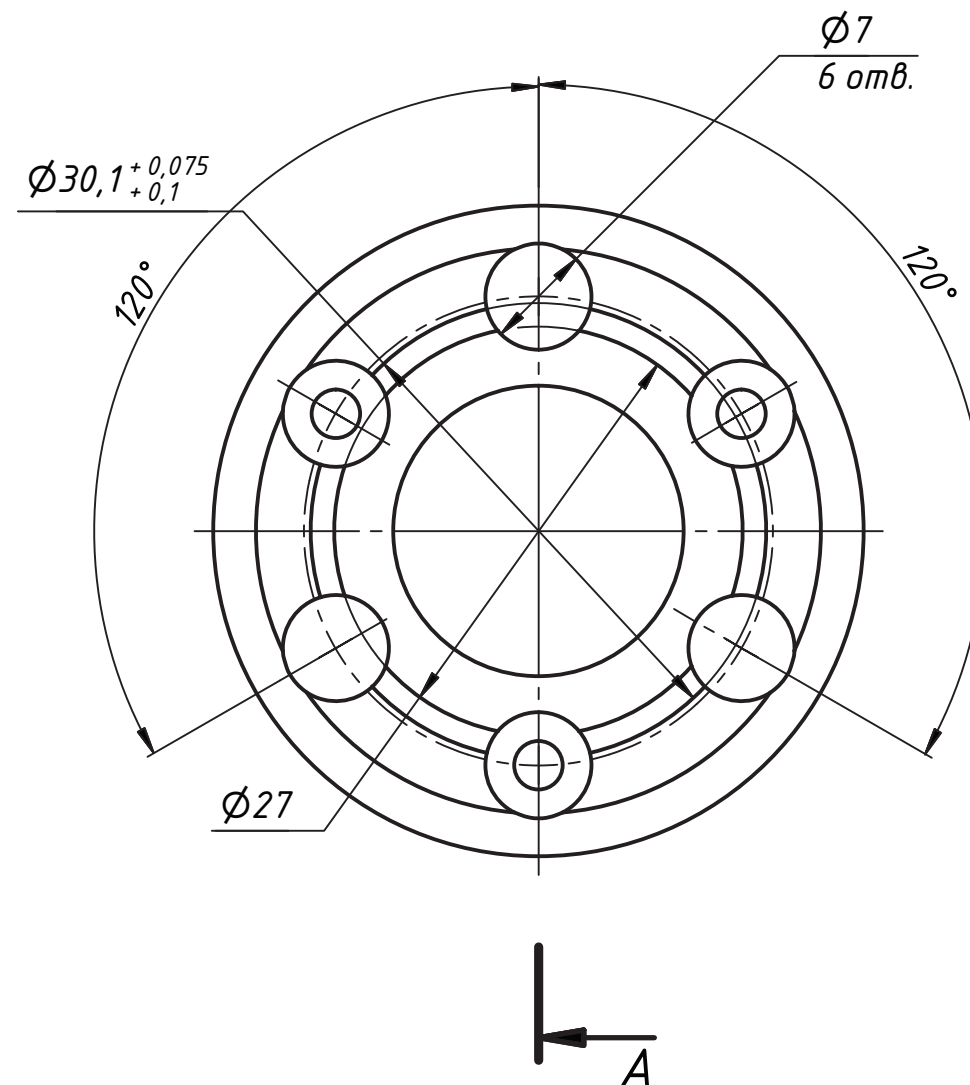
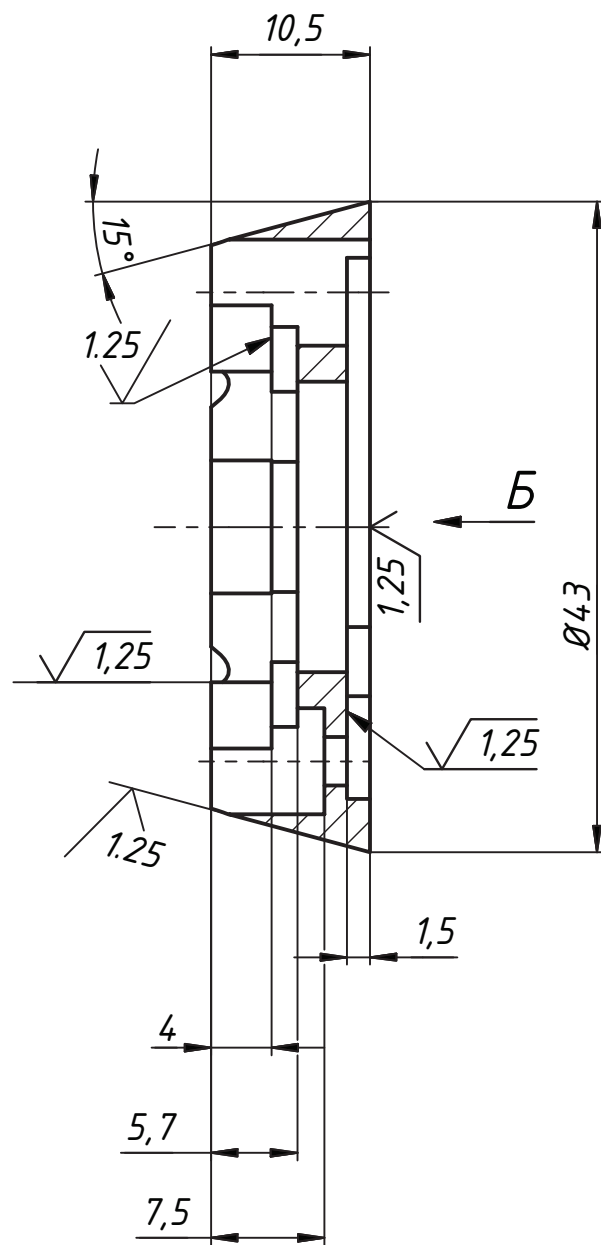
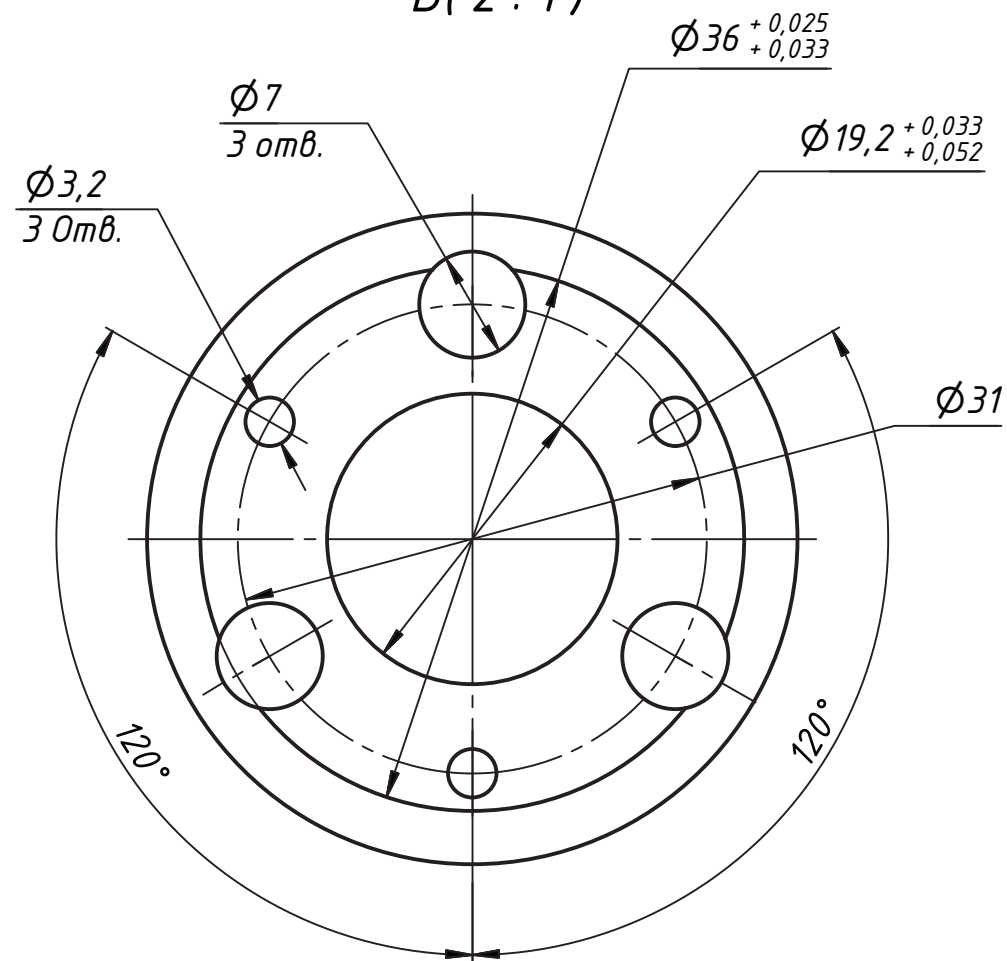


ЕИКЦ 17.10.00.06

A-A (2:1)

Rz15 (✓)

Б(2:1)



1. Н12;h12 ± IT₂¹²
2. Капрон черного цвета.

Перв. примен.
Справ. №
Подп. и дата
Инв. № дубл.
Взам. инв. №
Подп. и дата
Инв. № подл.

					ЕИКЦ 17.10.00.06				
Изм.	Лист	№ докум.	Подп.	Дата	Шаўда	Лист	Масса	Масштаб	
Разраб.	Елкин			15.12.2015			0,1	1,5:1	
Пров.	Елкин					Лист	8	Листов	15
Т. контр.						Капрон маслonaполненый			
Нач.отд.					ООО "ПРТ"				
Н. контр.									
Утв.									