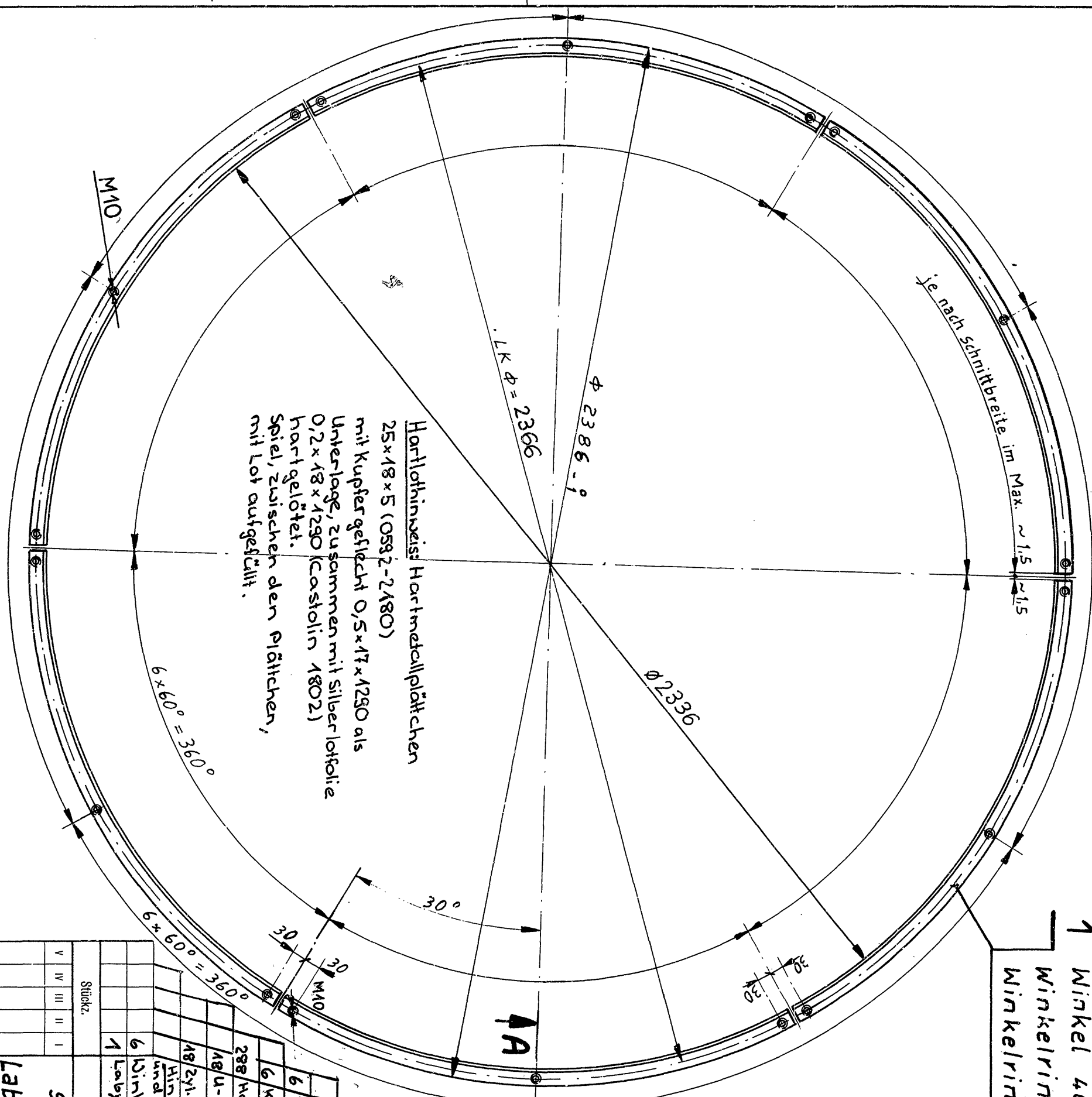
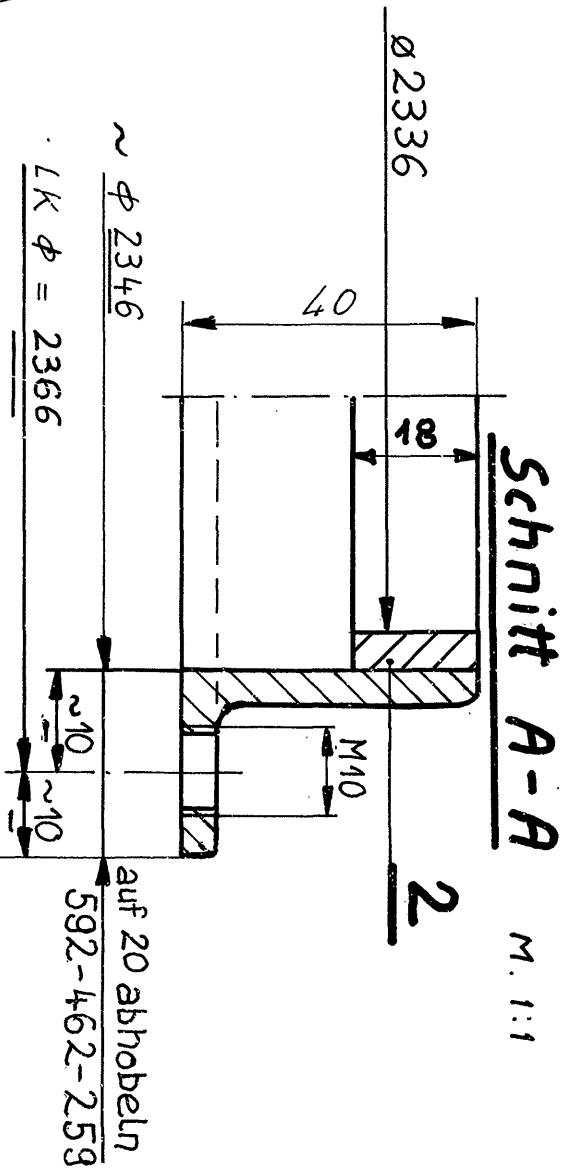


Index	Datum	Visum	Änderung	Mitteilungs-Nr.	Index	Datum	Visum	Änderung	Mitteilungs-Nr.	Index	Datum	Visum	Änderung	Mitteilungs-Nr.
1	01.83	20	4302 Winkel mit HM-Platten belast	2	11.888	1188	4303 Platten versetzt. $\phi 11 \rightarrow M10$	4						



1 Winkel 40/20/4 zu Ring rundgewalzt.
Winkerring - Aussen $\phi 2386 - ?$ einhalten.
Winkerring in 6 Segmente (60°) getrennt.



Gestr. Winkerring - Totallänge

$$U = dy \times \pi = 2350,4 \times \pi = \sim 7384$$

$$\text{Segment-Aussenlänge} = \frac{2386 \times \pi}{6} - 3 = \sim 1246$$

Hartlot Hinweis: Hartmetallplättchen
25x18x5 (OS92-2180)
mit Kupfer geflecht 0,5x17x1290 als
Unterlage, zusammen mit Silberlotfolie
0,2x18x1290 (Castolin 1802)
hartgelötet.
Spiel, zwischen den Plättchen,
mit Lot aufgefüllt.

Stückz.	Stück	III	II	I	Pos.	Werkstoff	Bemerkungen
6	Silberfolie				004-1284-202	Castolin 1802	
6	Kupfer geflecht				004-1284-203	Cu	
298	Hartmetallplättchen				0592-2180	RG 20	
18/U	Scheibe				054-2000-313		
18	Zyl.Schr. j. 6 Kl.				030-5601-354		
1	Winkerring-Dichtung				592-464-235-2	St 37	14

STM 40, 30 u 20

Labyrinth-Dichtring (Verschleissstück)
zu Zwischenring 6 Segmente

Maßstab 1:10
Gezeichnet 12.4.01
Geprüft 12.11.92

592-464-235
14 Sep. 1988
Archiv 4000

Allgemeintoleranzen für spanenden Bearbeiten		Oberflächengaben (ISO 1302)	
Nennmaß	> 6	Rauheitsklasse	N10 N9 N8 N7 N6 N5 N4 N3
	> 30	Ramex (µm)	12,5 6,3 3,2 1,6 0,8 0,4 0,2 0,1
	> 120		
	> 315		
	> 1000		
	> 2000		
mittel	$\pm 0,1$	Spanende	bei Bedarf vorgeschrieben verboten
	$\pm 0,2$		
	$\pm 0,3$		
	$\pm 0,5$		
	$\pm 0,8$		
	$\pm 1,2$		
groß	$\pm 0,2$		
	$\pm 0,5$		
	$\pm 1,0$		
	$\pm 1,2$		

592-464-235