

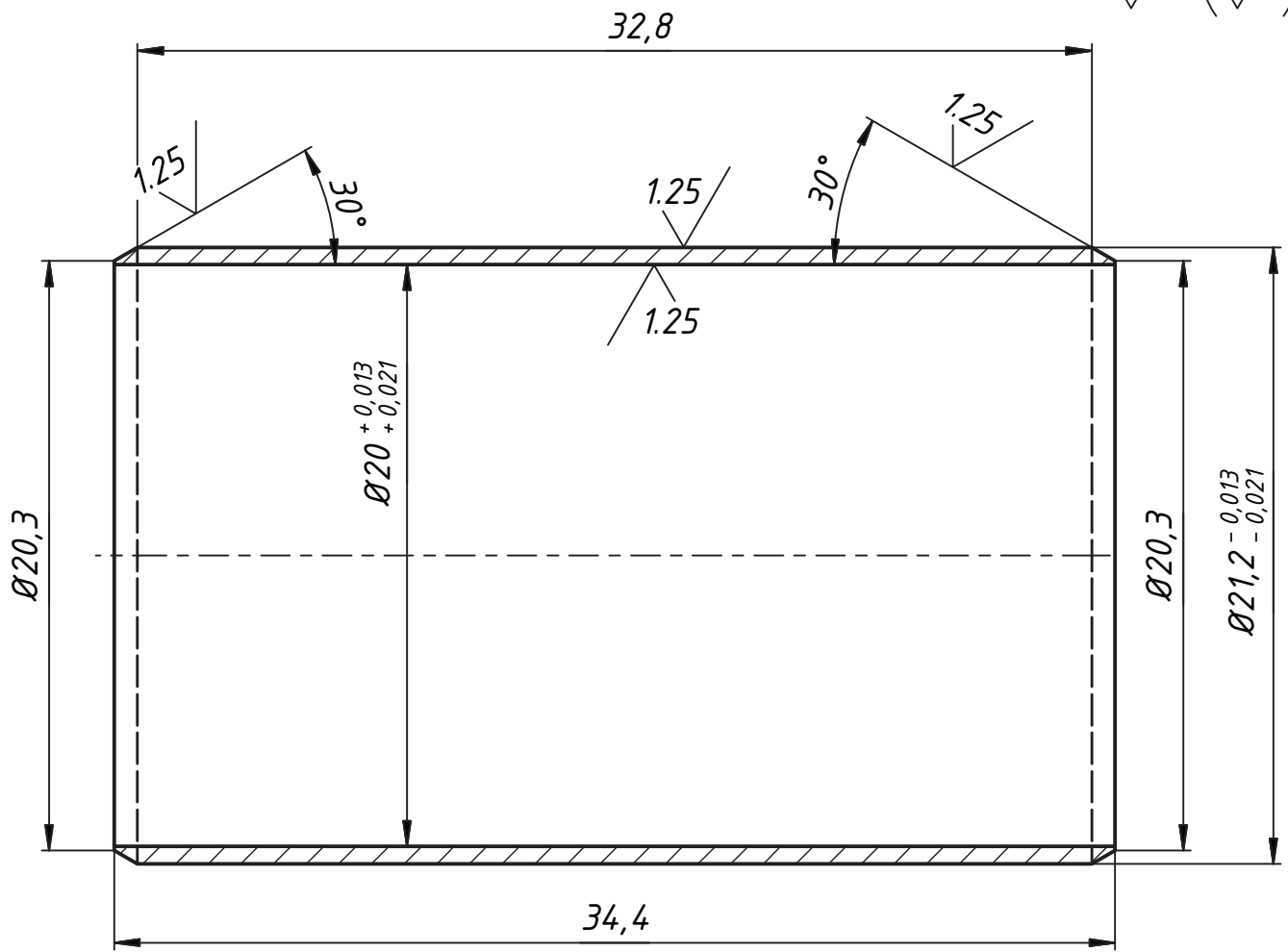
ЕИКЦ 17.10.00.05

Rz15



Перв. примен.

Справ. №



1. Н12;h12 ± IT₂¹²
2. Ан. Окс.

Подп. и дата

Инв. № дубл.

Взам. инв. №

Подп. и дата

Инв. № подл.

ЕИКЦ 17.10.00.05

Изм.	Лист	№ докум.	Подп.	Дата
Разраб.		Елкин		15.12.2015
Пров.				
Т. контр.				
Нач.отд.				
Н. контр.				
Утв.				

Труба муфты

Сталь 12x18H10

Лит.	Масса	Масштаб
	0,1	1,5 : 1
Лист 11	Листов 15	

ООО "ПРТ"