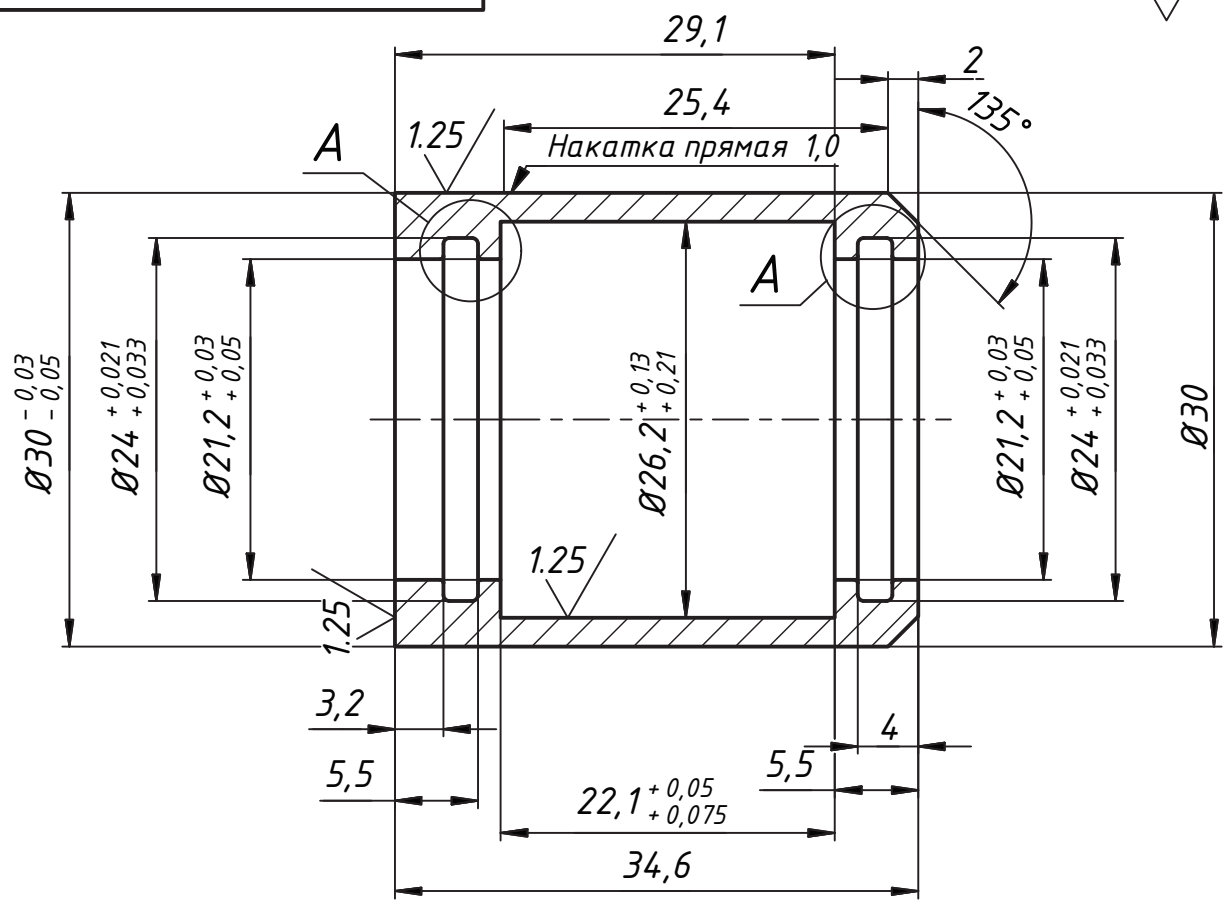


ЕИКЦ 17.10.00.04

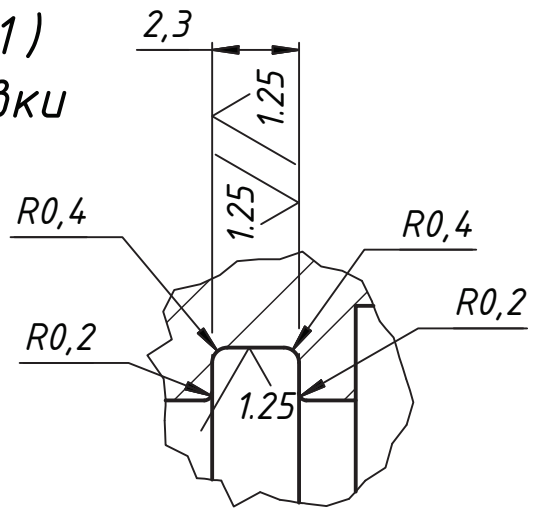
Rz15 ✓ (✓)

Перв. примен.

Справ. №



A (5:1)
2 канавки



1. H12;h12 $\pm IT_{12}^{12}$



Подп. и дата

Инв. № дубл.

Взам. инв. №

Подп. и дата

Инв. № подл.

ЕИКЦ 17.10.00.04

Изм.	Лист	№ докум.	Подп.	Дата
Разраб.	Елкин			15.12.2015
Пров.	Елкин			
Т. контр.				
Нач.отд.				
Н. контр.				
Утв.				

Наружняя муфта

Сталь 0.8X17

Лит.	Масса	Масштаб
	0,1	1,5:1
Лист 10	Листов 15	

ООО "ПРТ"

Копировал

Формат А4