

Перв. примен.

Справ. №

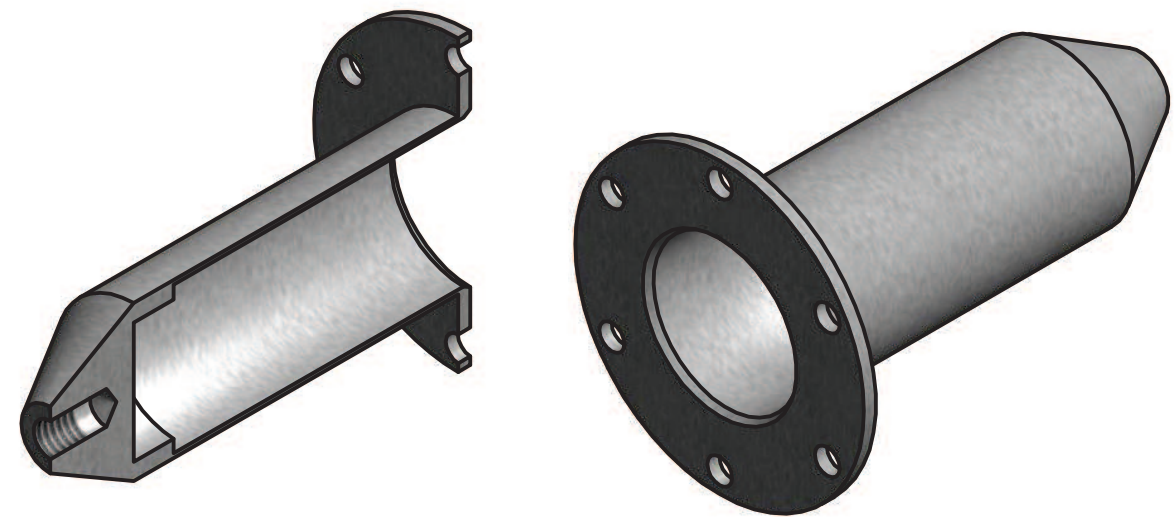
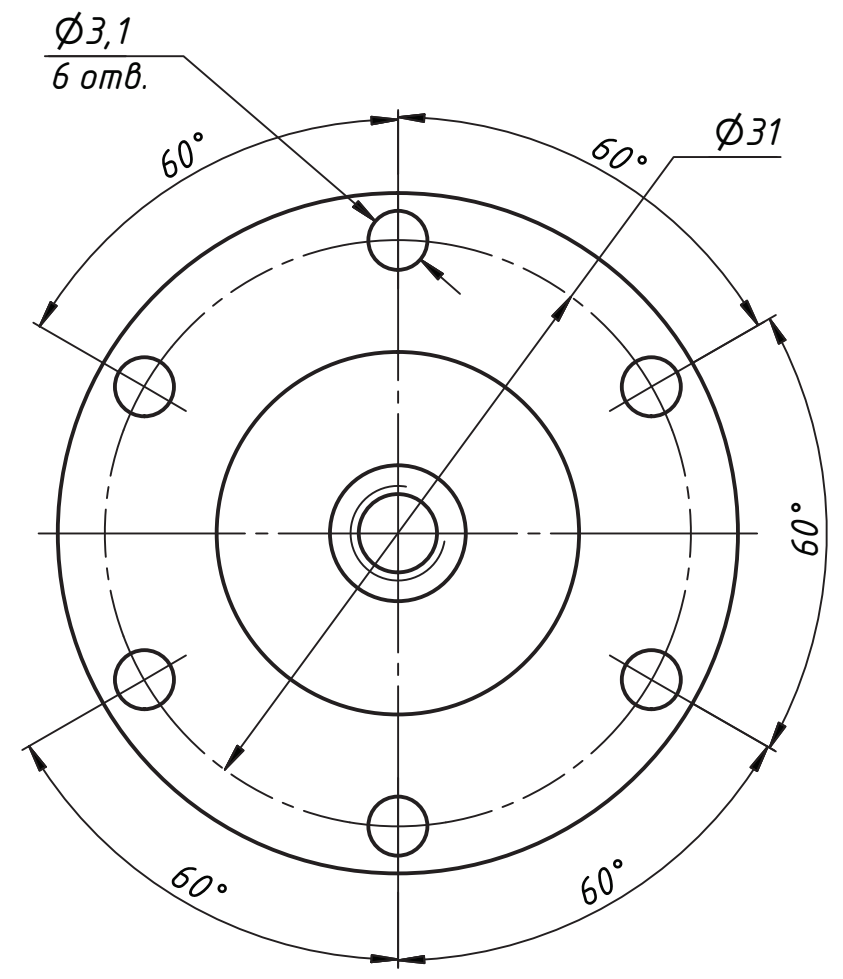
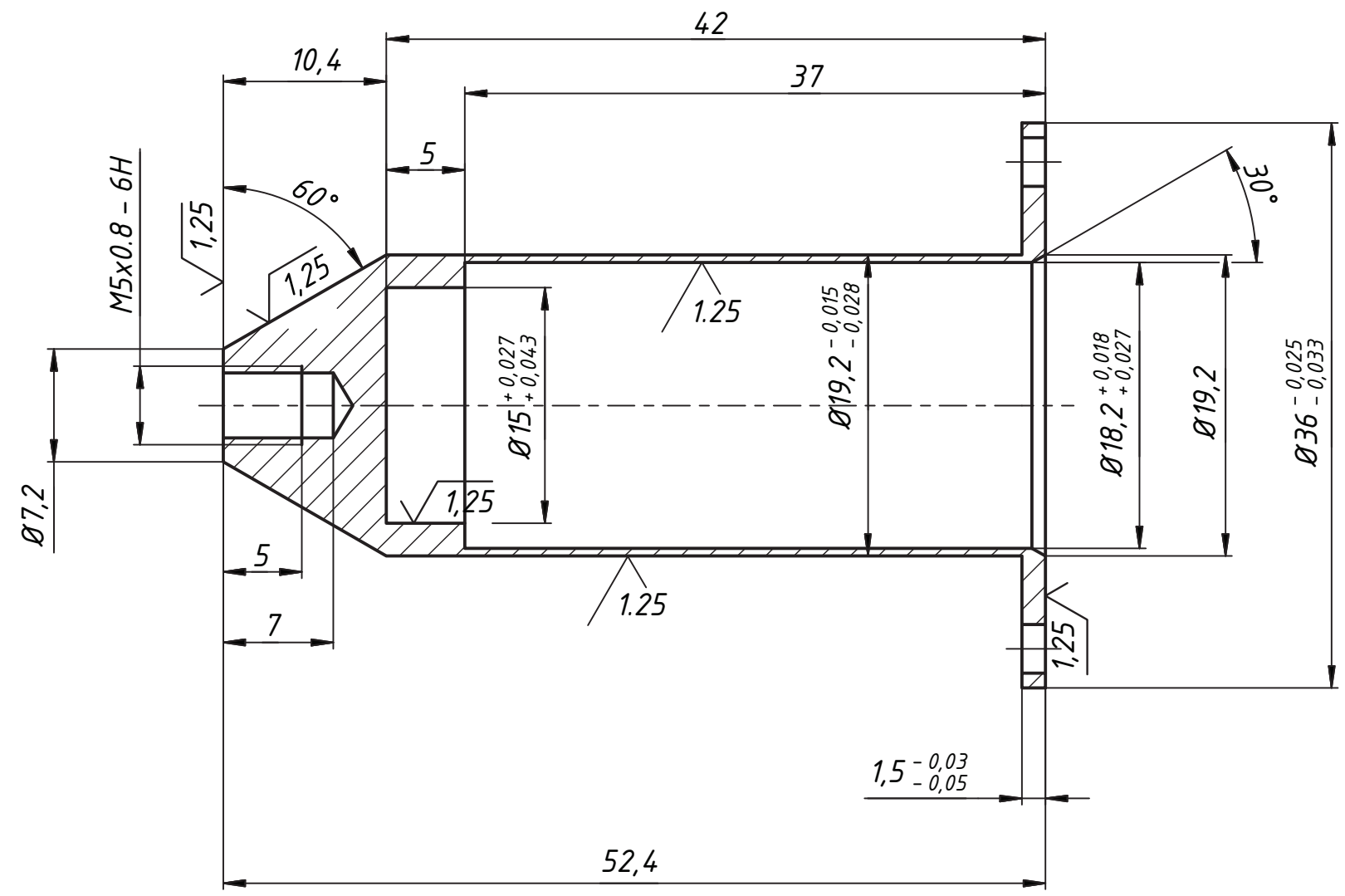
Подп. и дата

Инв. № дубл.

Взам. инв. №

Подп. и дата

Инв. № подл.



1. H12;h12 + IT¹²/₂

					ЕИКЦ 17.10.00.02				
Изм.	Лист	№ докум.	Подп.	Дата	Стакан	Лит.	Масса	Масштаб	
Разраб.	Елкин			15.12.2015			0,1	1,5:1	
Пров.						Лист	7	Листов	15
Т. контр.						Сталь 12X18H10T			
Н. контр.					ООО "ПРТ"				
Утв.					Копировал				
					Формат А3				