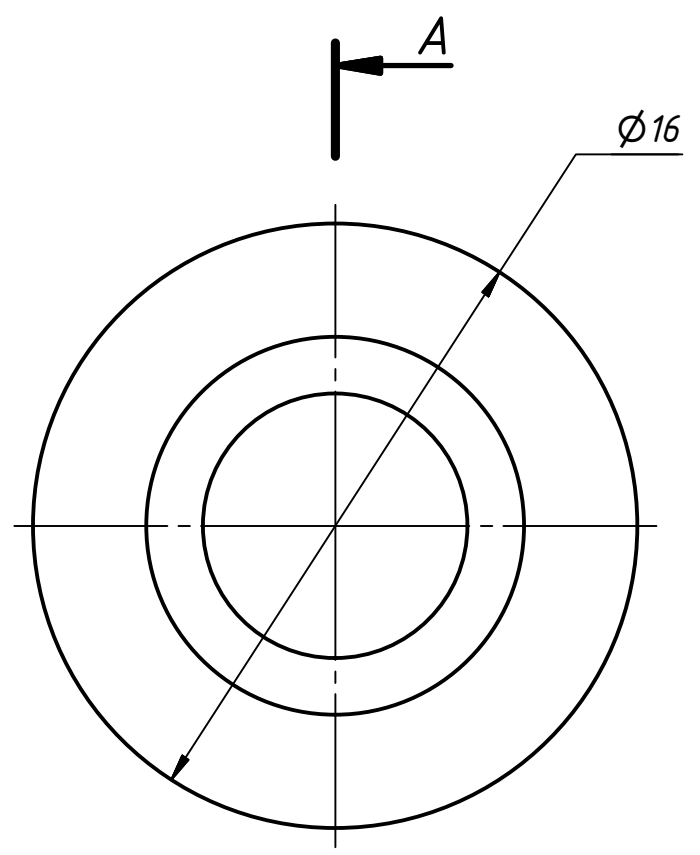
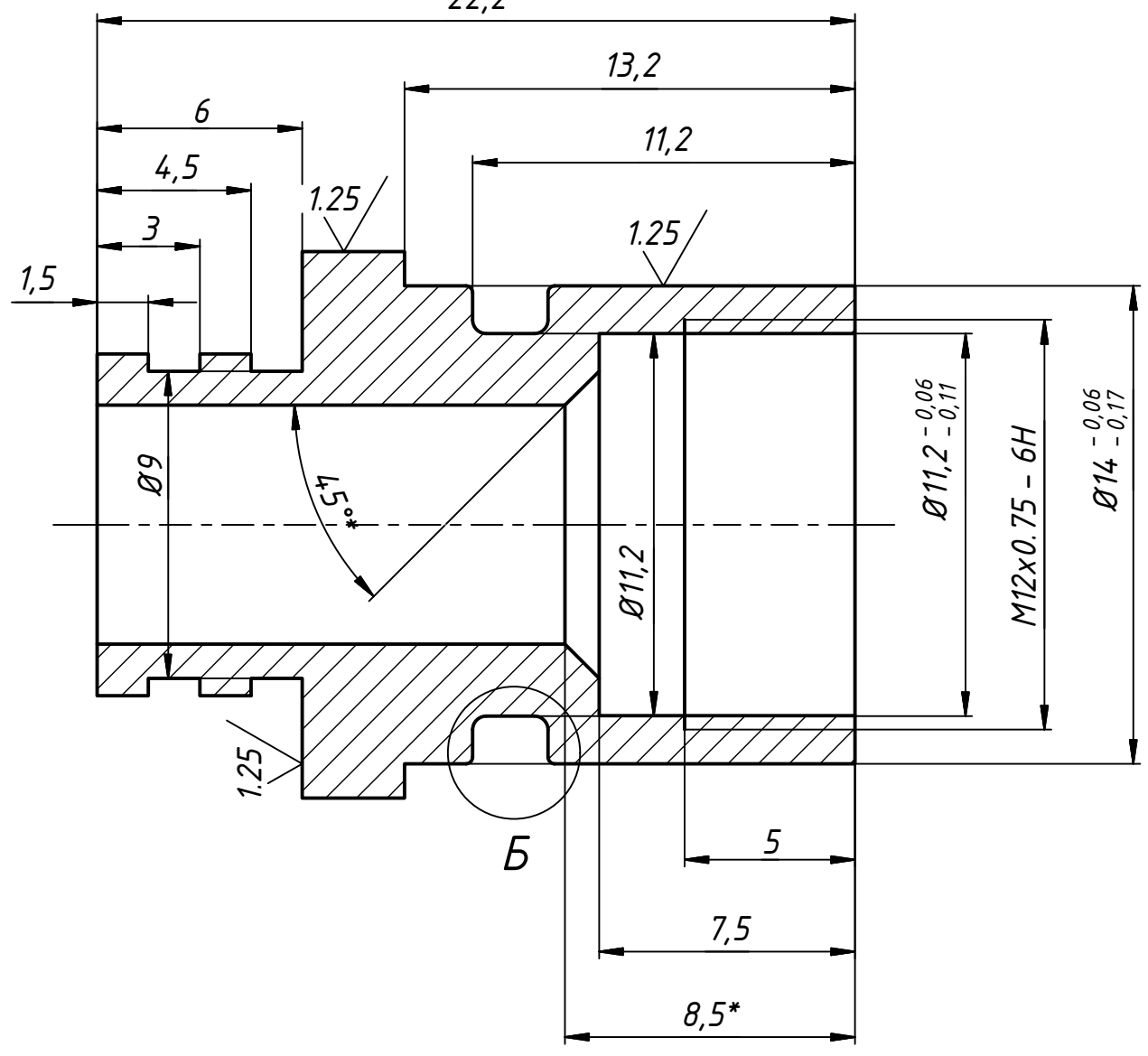


Перв. примен.
Справ. №
А
Подп. и дата
Инв. № дубл.
Взам. инв. №
Подп. и дата
Инв. № подл.

Разъем ПР0

A-A (5:1)

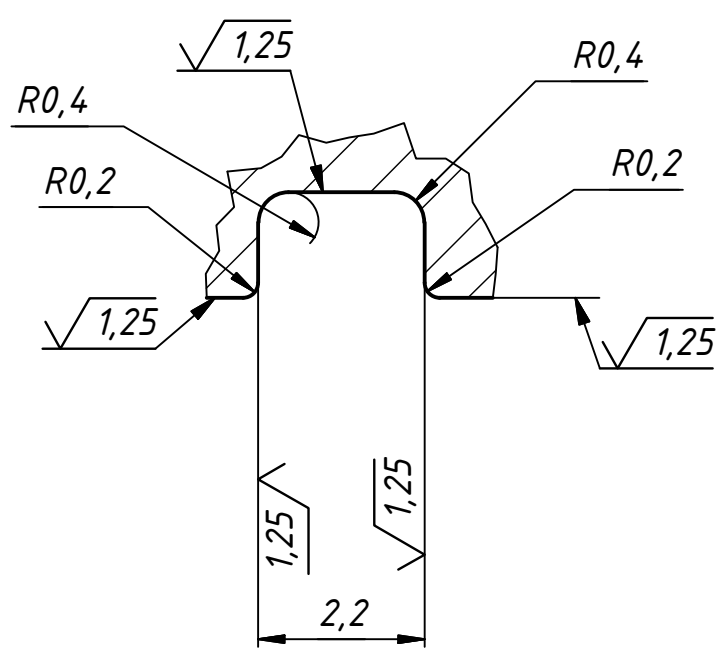


RZ15 (✓)



1. H12; h12; ±IT¹²/₂
2. *- Из под сверла.
3. Острые кромки притупить.

Б (10:1)



					ЕИКЦ 15.10.00.02			
Изм.	Лист	№ докум.	Подп.	Дата	Кабельная часть	Лит.	Масса	Масштаб
Разраб.	Андрей			25.11.2015			0,1	4:1
Пров.						Лист 2	Листов 3	
Т. контр.						000 "ПРТ"		
Н. контр.					ЛАЖ60-1-1			
Утв.					1 Копировал			
					Формат А3			