

17 10 01

Bredne

PŘESNOST ČSN 014470.3

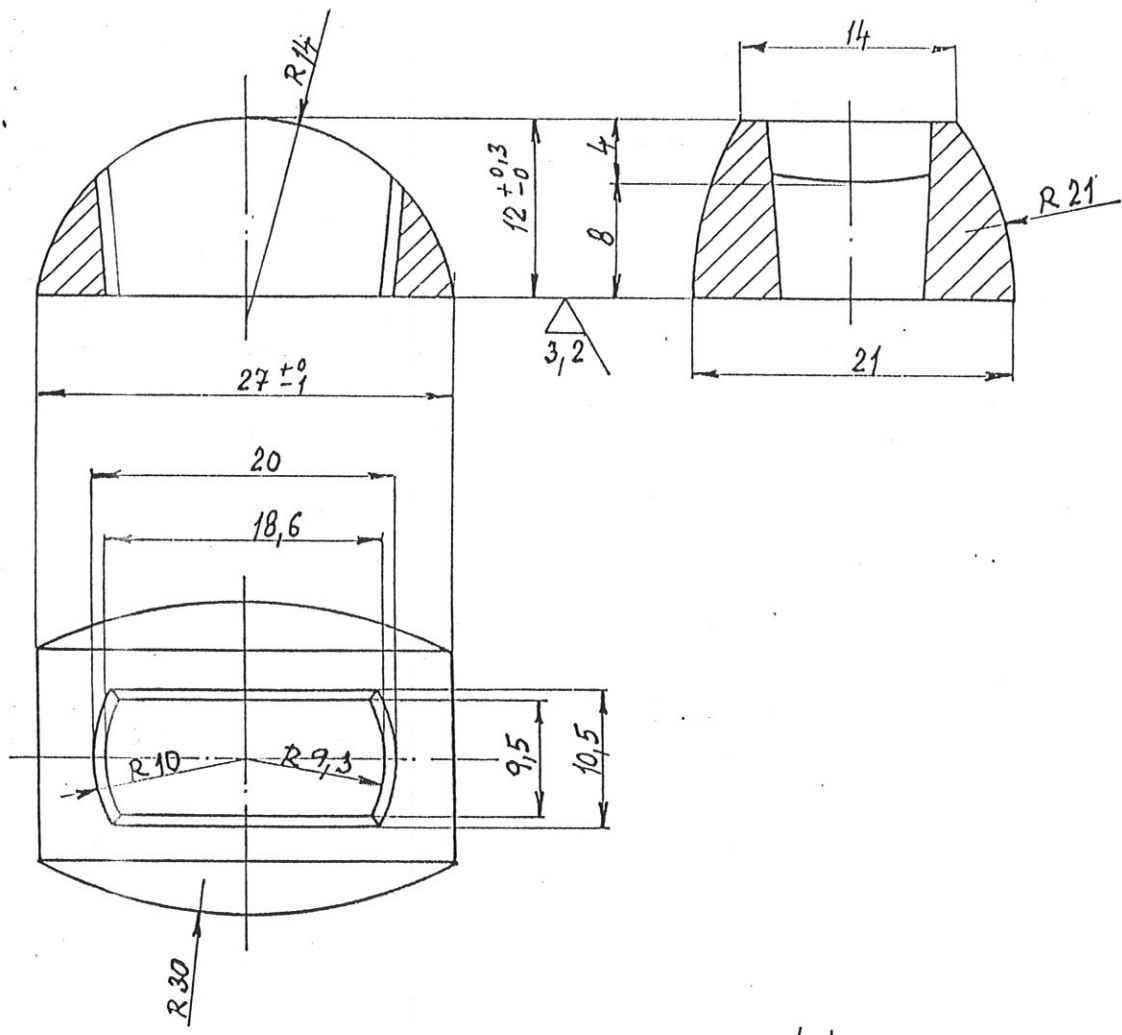
POVRCHOVÁ ÚPRAVA DLE TP

VÝKOVEK 12 050.0 12 050.0

VLOŽKA MATICE	ODLITEK	42 25 36	TEMP. LITINA				3-01887	3
Název - rozměr	Polotovár	Mater. konečný	Mater. výchozí	Třída odpadu	Čistá hmotnost	Hrubá hmotnost	Číslo výkresu	Pos.

Číslo snímku			Celková čistá hmotnost kg					
Kreslil	<i>plm. at. dd.</i>	20.4.2001	Změna	Datum	Podpis	Index změny		
Přezkoušel								
Norm. ref.								
Výr. projedn.	Schválil	Č. transp.						
	Dne							

Typ 2 7/175	Skupina	Starý výkres	Nový výkres
Název		Počet listů	
HASÁK NA TRUBKY S VODÍČÍ MATICÍ		4-01072	
		List <i>24</i>	

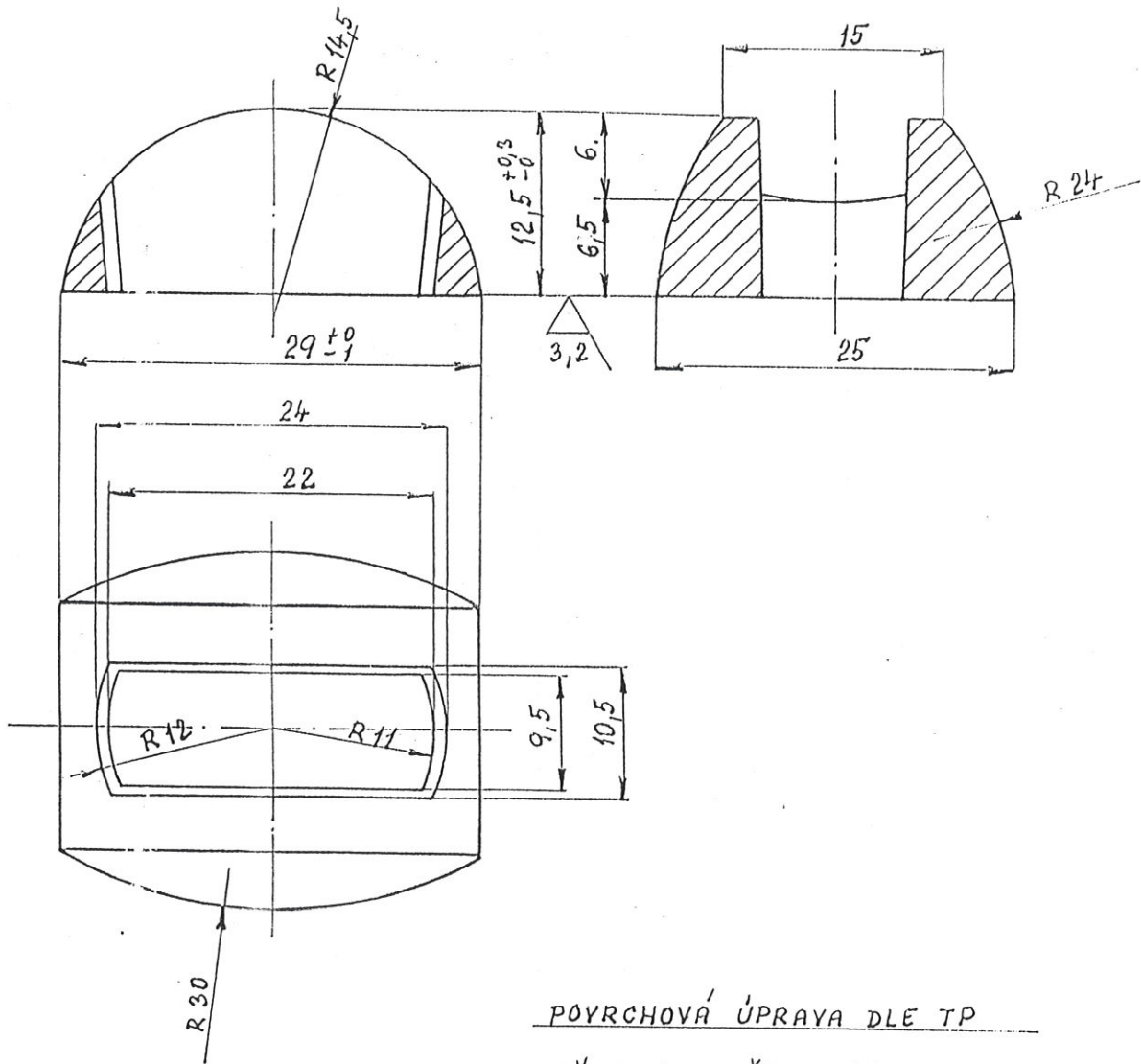


POVRCHOVÁ ÚPRAVA DLE TP

PŘESNOST ČSN 014470.3

14 2. 00
Brodno

1	VLOŽKA MATICE	ODLITEK	42 25 36	TEMP. LITINA					3 - 00760
Počet kusů	Název - rozměr	Polotovár	Mater. konečný	Mater. výchozí	Třída odpadu	Čistá hmotnost	Hrubá hmotnost		Číslo výkresu
Poznámka				Celková čistá hmotnost kg					
Měřítko	Kreslil <i>Plam. J. Šd.</i>	9. 12. 1994	Číslo snímku	Změna		Datum		Podpis	Index změny
2:1	Přezkoušel		Č. transp.						
	Norm. ref.								
	Výr. projedn.	Schválil							
		Dne							
	Typ 257/240	Skupina		Starý výkres 4 - 00558	Nový výkres				
	Název	HASÁK NA TRUBKY S VODÍCÍ MATICÍ		Počet listů	4 - 00558		22 List		



POVRCHOVÁ ÚPRAVA DLE TP
PŘESNOST ČSN 014470.3

14 2.00
brodce

1	YLOŽKA MATICE	ODLITEK	42 25 36	TEMP. LITINA				3 - 00792	3
číslo kusů	Název - rozmě.	Polotovary	Mater. konečný	Mater. výchozí	Třída odpadu	Čistá hmotnost	Hrubá hmotnost	Číslo výkres.	Pos.
oznámká				Celková čistá hmotnost kg					
šifro	Kreslil <i>Phung</i>	23. 11. 1994	Číslo snímku	Změny		Datum		PCCSIS	
2:1	Piezkoušel		Č. transp.						
	Norm. ref.								
	Výr. projedn.	Schválil	Dne						
Typ 257/300		Skupina		Starý výkres 4-00573		Nový výkres			
Název HASÁK NA TRUBKY S VODÍCÍ MATICÍ				Počet listů		4 - 00573		<div style="border: 1px solid black; border-radius: 50%; width: 40px; height: 40px; display: flex; align-items: center; justify-content: center;"> 21 </div> LIST	