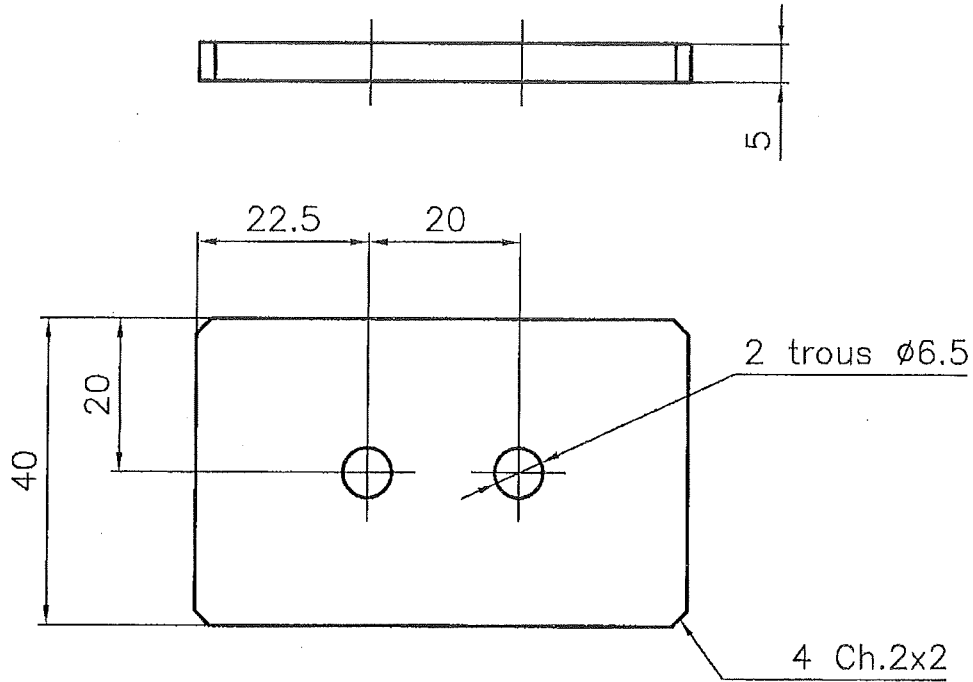


Matiere: Celeron

Masse: Kg Usinage: Ra3.2 $\sqrt{\text{Sauf indications}}$

Protection:

Nota: Abattre les aretes et angles vifs



Nomenclatures d'affectations

SAUF INDICATION	Ind	Date	Par	Modifications	Masse
Tolerances generales a respecter ISO 2768 : 1 & 2 Tolerance Generales : m & k Soudure : v Tolerie : v Moules : ISO8082 Etat de surface : ISO1302 Symbole soudure : AWS2.4		04/06/2013	MB-80593	Creation du document	Kg
Reproduction ou modification interdite sans accord préalable					
PLAQUE ISOLANTE					

Client	80593-00264-PLD				Indice
Nomenclature associee	Unites : mm	Format : A4	Ech. 1:1	AutoCAD M 2008	—