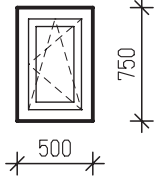
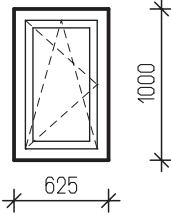
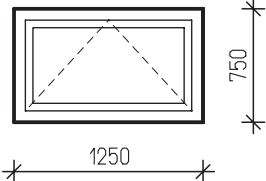


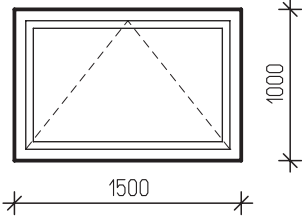
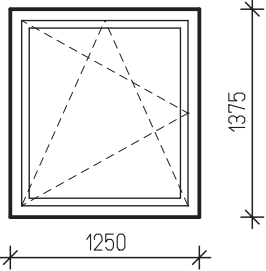
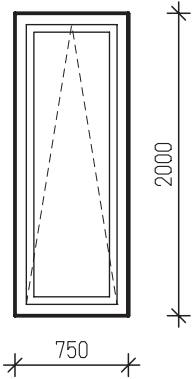
PLASTOVÁ OKNA A DVEŘE

Č.POL.	OBRÁZEK	ROZMĚRY , POPIS, POČET KS		
<p>①</p>		500 × 750	1L, 1P	2 KS
		<p>JEDNOKŘÍDLOVÉ OKNO OTEVÍRAVÉ-SKLOPNÉ</p> <p>ZASKLENÍ IZOLAČNÍM TROJSKLEM / U=0,8 W/(m²K) /</p> <p>KOVÁNÍ ZE SLITIN LEHKÝCH KOVŮ</p> <p>BARVA: BÍLÁ, ALTERNATIVNĚ PODLE VÝBĚRU INVESTORA</p>		
<p>POZNÁMKA: PLASTOVÉ VÝROBKY JE MOŽNÉ NAHRADIT VÝROBKY Z HLINÍKOVÝCH PROFILŮ</p>				
<p>②</p>		625 × 1000	1P	1 KS
		<p>OKNO JEDNOKŘÍDLÉ OTEVÍRAVÉ-SKLOPNÉ</p> <p>ZASKLENÍ IZOLAČNÍM TROJSKLEM / U=0,8 W/(m²K) /</p> <p>KOVÁNÍ ZE SLITIN LEHKÝCH KOVŮ</p> <p>BARVA: BÍLÁ, ALTERNATIVNĚ PODLE VÝBĚRU INVESTORA</p>		
<p>POZNÁMKA: PLASTOVÉ VÝROBKY JE MOŽNÉ NAHRADIT VÝROBKY Z HLINÍKOVÝCH PROFILŮ</p>				
<p>③</p>		1250 × 750		1 KS
		<p>OKNO JEDNOKŘÍDLÉ SKLOPNÉ</p> <p>ZASKLENÍ IZOLAČNÍM TROJSKLEM / U=0,8 W/(m²K) /</p> <p>KOVÁNÍ ZE SLITIN LEHKÝCH KOVŮ</p> <p>BARVA: BÍLÁ, ALTERNATIVNĚ PODLE VÝBĚRU INVESTORA</p>		
<p>POZNÁMKA: PLASTOVÉ VÝROBKY JE MOŽNÉ NAHRADIT VÝROBKY Z HLINÍKOVÝCH PROFILŮ</p>				

RODINNÝ DŮM

TAB.11

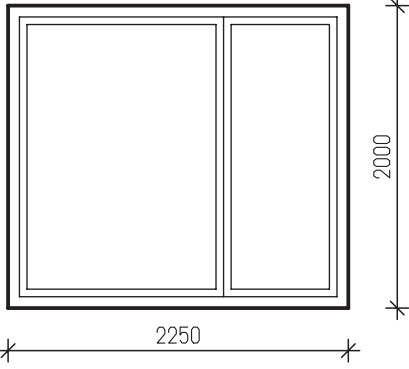
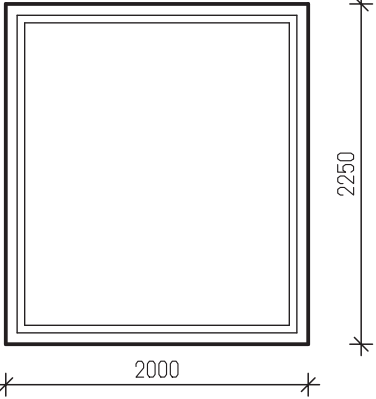
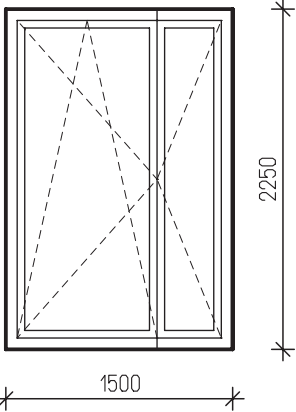
PLASTOVÁ OKNA A DVEŘE

Č.POL.	OBRÁZEK	ROZMĚRY , POPIS, POČET KS		
4		1500 × 1000		1 KS
		<p>JEDNOKŘÍDOVÉ OKNO SKLOPNÉ</p> <p>ZASKLENÍ IZOLAČNÍM TROJSKLEM / $U=0,8 \text{ W}/(\text{m}^2\text{K})$ /</p> <p>KOVÁNÍ ZE SLITIN LEHKÝCH KOVŮ</p> <p>BARVA: BÍLÁ, ALTERNATIVNĚ PODLE VÝBĚRU INVESTORA</p>		
		<p>POZNÁMKA: PLASTOVÉ VÝROBKY JE MOŽNÉ NAHRADIT VÝROBKY Z HLINÍKOVÝCH PROFILŮ</p>		
5		1250 × 1375	2P,1L	3 KS
		<p>OKNO JEDNOKŘÍDLÉ OTEVÍRAVÉ-SKLOPNÉ</p> <p>ZASKLENÍ IZOLAČNÍM TROJSKLEM / $U=0,8 \text{ W}/(\text{m}^2\text{K})$ /</p> <p>KOVÁNÍ ZE SLITIN LEHKÝCH KOVŮ</p> <p>BARVA: BÍLÁ, ALTERNATIVNĚ PODLE VÝBĚRU INVESTORA</p>		
		<p>POZNÁMKA: PLASTOVÉ VÝROBKY JE MOŽNÉ NAHRADIT VÝROBKY Z HLINÍKOVÝCH PROFILŮ</p>		
6		750 × 2000		3 KS
		<p>OKNO JEDNOKŘÍDLÉ SKLOPNÉ</p> <p>ZASKLENÍ IZOLAČNÍM TROJSKLEM / $U=0,8 \text{ W}/(\text{m}^2\text{K})$ /</p> <p>KOVÁNÍ ZE SLITIN LEHKÝCH KOVŮ</p> <p>BARVA: BÍLÁ, ALTERNATIVNĚ PODLE VÝBĚRU INVESTORA</p>		
		<p>POZNÁMKA: PLASTOVÉ VÝROBKY JE MOŽNÉ NAHRADIT VÝROBKY Z HLINÍKOVÝCH PROFILŮ</p>		

RODINNÝ DŮM

TAB.1.2

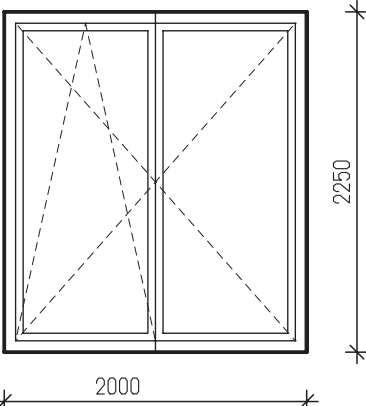
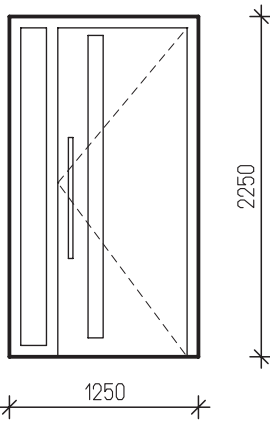
PLASTOVÁ OKNA A DVEŘE

Č.POL.	OBRÁZEK	ROZMĚRY , POPIS, POČET KS		
<p>7</p>		2250 × 2000		1 KS
		<p>DVOUDÍLNÉ OKNO PEVNÉ</p> <p>ZASKLENÍ IZOLAČNÍM TROJSKLEM / U=0,8 W/(m²K) /</p> <p>KOVÁNÍ ZE SLITIN LEHKÝCH KOVŮ</p> <p>BARVA: BÍLÁ, ALTERNATIVNĚ PODLE VÝBĚRU INVESTORA</p>		
		<p>POZNÁMKA: PLASTOVÉ VÝROBKY JE MOŽNÉ NAHRADIT VÝROBKY Z HLINÍKOVÝCH PROFILŮ</p>		
<p>8</p> <p>8b</p>		2000 × 2250		1 KS
		1875 × 2250		1 KS
		<p>OKNO JEDNODÍLNÉ PEVNÉ</p> <p>ZASKLENÍ IZOLAČNÍM TROJSKLEM / U=0,8 W/(m²K) /</p> <p>KOVÁNÍ ZE SLITIN LEHKÝCH KOVŮ</p> <p>BARVA: BÍLÁ, ALTERNATIVNĚ PODLE VÝBĚRU INVESTORA</p>		
<p>9</p>		1500 × 2250	1P	1 KS
		<p>TERASOVÉ DVEŘE DVOJKRÍDLÉ OTEVÍRAVÉ-OTEVÍRAVÉ SKLOPNÉ</p> <p>ZASKLENÍ IZOLAČNÍM TROJSKLEM / U=0,8 W/(m²K) /</p> <p>KOVÁNÍ ZE SLITIN LEHKÝCH KOVŮ</p> <p>BARVA: BÍLÁ, ALTERNATIVNĚ PODLE VÝBĚRU INVESTORA</p>		
		<p>POZNÁMKA: PLASTOVÉ VÝROBKY JE MOŽNÉ NAHRADIT VÝROBKY Z HLINÍKOVÝCH PROFILŮ</p>		

RODINNÝ DŮM

TAB.1.3

PLASTOVÁ OKNA A DVEŘE

Č.POL.	OBRÁZEK	ROZMĚRY , POPIS, POČET KS		
10		2000 × 2250	1P, 1L	2 KS
		TERASOVÉ DVEŘE DVOJKŘÍDLÉ OTEVÍRAVÉ–OTEVÍRAVÉ SKLOPNÉ ZASKLENÍ IZOLAČNÍM TROJSKLEM / $U=0,8 \text{ W}/(\text{m}^2\text{K})$ / KOVÁNÍ ZE SLITIN LEHKÝCH KOVŮ BARVA: BÍLÁ, ALTERNATIVNĚ PODLE VÝBĚRU INVESTORA		
		POZNÁMKA: PLASTOVÉ VÝROBKY JE MOŽNÉ NAHRADIT VÝROBKY Z HLINÍKOVÝCH PROFILŮ		
11		1250 × 2250	1L	1 KS
		VCHODOVÉ DVEŘE OTEVÍRAVÉ S PEVNÝM BOČNÍM DÍLEM ZASKLENÍ IZOLAČNÍM TROJSKLEM / $U=0,8 \text{ W}/(\text{m}^2\text{K})$ / KOVÁNÍ ZE SLITIN LEHKÝCH KOVŮ BARVA: BÍLÁ, ALTERNATIVNĚ PODLE VÝBĚRU INVESTORA		
		POZNÁMKA: PLASTOVÉ VÝROBKY JE MOŽNÉ NAHRADIT VÝROBKY Z HLINÍKOVÝCH PROFILŮ		

VNITRNÍ PARAPETNÍ DESKY : - MATERIÁL DŘEVO, ALT. WERZALIT

- DÉLKY:	500 mm	2 KS /ŠÍRKA OTVORU 300 mm/	1500 mm	1 KS /ŠÍRKA OTVORU 300 mm/
	625 mm	1 KS /ŠÍRKA OTVORU 300 mm/	2250 mm	1 KS /ŠÍRKA OTVORU 300 mm/
	750 mm	3 KS /ŠÍRKA OTVORU 300 mm/		
	1250 mm	4 KS /ŠÍRKA OTVORU 300 mm/		

ŠÍRKA PARAPETNÍ DESKY JE ZÁVISLÁ NA HLOUBCE OSAZENÍ OKNA VE STAVEBNÍM OTVORU.

VENKOVNÍ PARAPETNÍ DESKY :

- MATERIÁL POZINKOVANÝ PLECH ALT. PLAST, KÁMEN

- DÉLKY:	500 mm	2KS	1250 mm	4KS	2250 mm	1KS
	625 mm	1KS	1500 mm	1KS		
	750 mm	3KS	2000 mm	4KS		

POZNÁMKA : VENKOVNÍ A VNITRNÍ PARAPETNÍ DESKY JSOU SOUČÁSTÍ DODÁVKY PLASTOVÝCH OKEN.
 ROZMĚRY UVEDENÉ V TABULCE JSOU ROZMĚRY STAVEBNÍCH OTVORŮ /SKLADEBNÉ ROZMĚRY/.
 VELIKOST STAVEBNÍCH OTVORŮ PROVĚŘIT NA STAVBĚ PODLE SKUTEČNÉHO PROVEDENÍ.

RODINNÝ DŮM

TAB.1.4