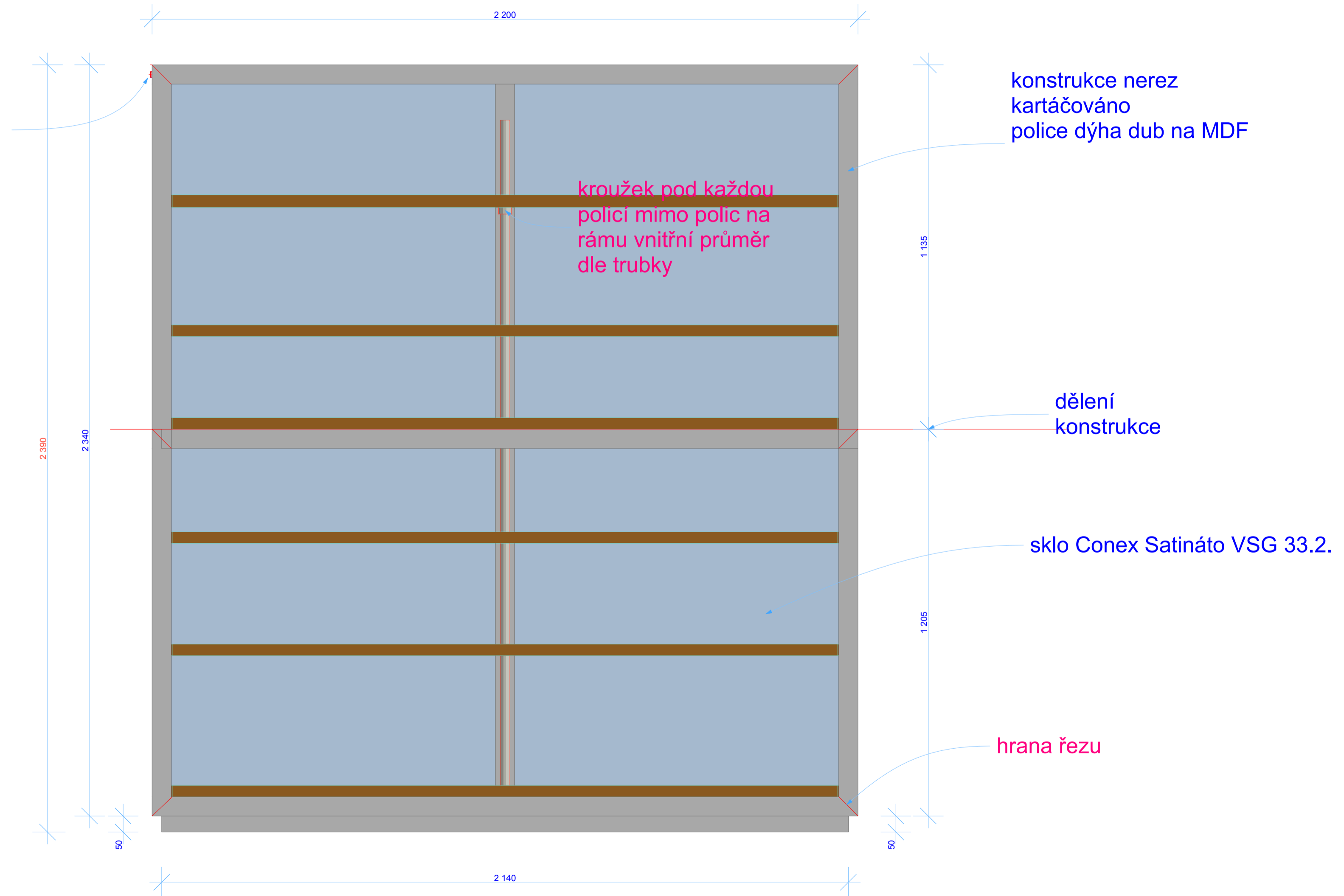
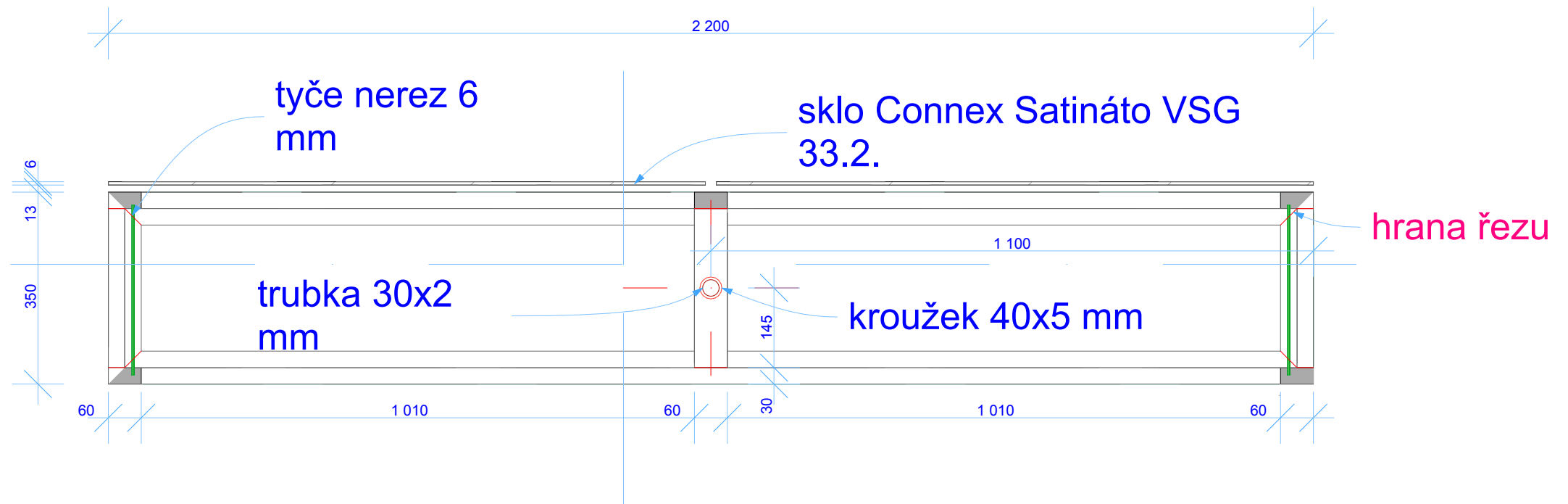


Čelní pohled na konstrukci profil 60x30x2 řezáno do rámu úhel 45

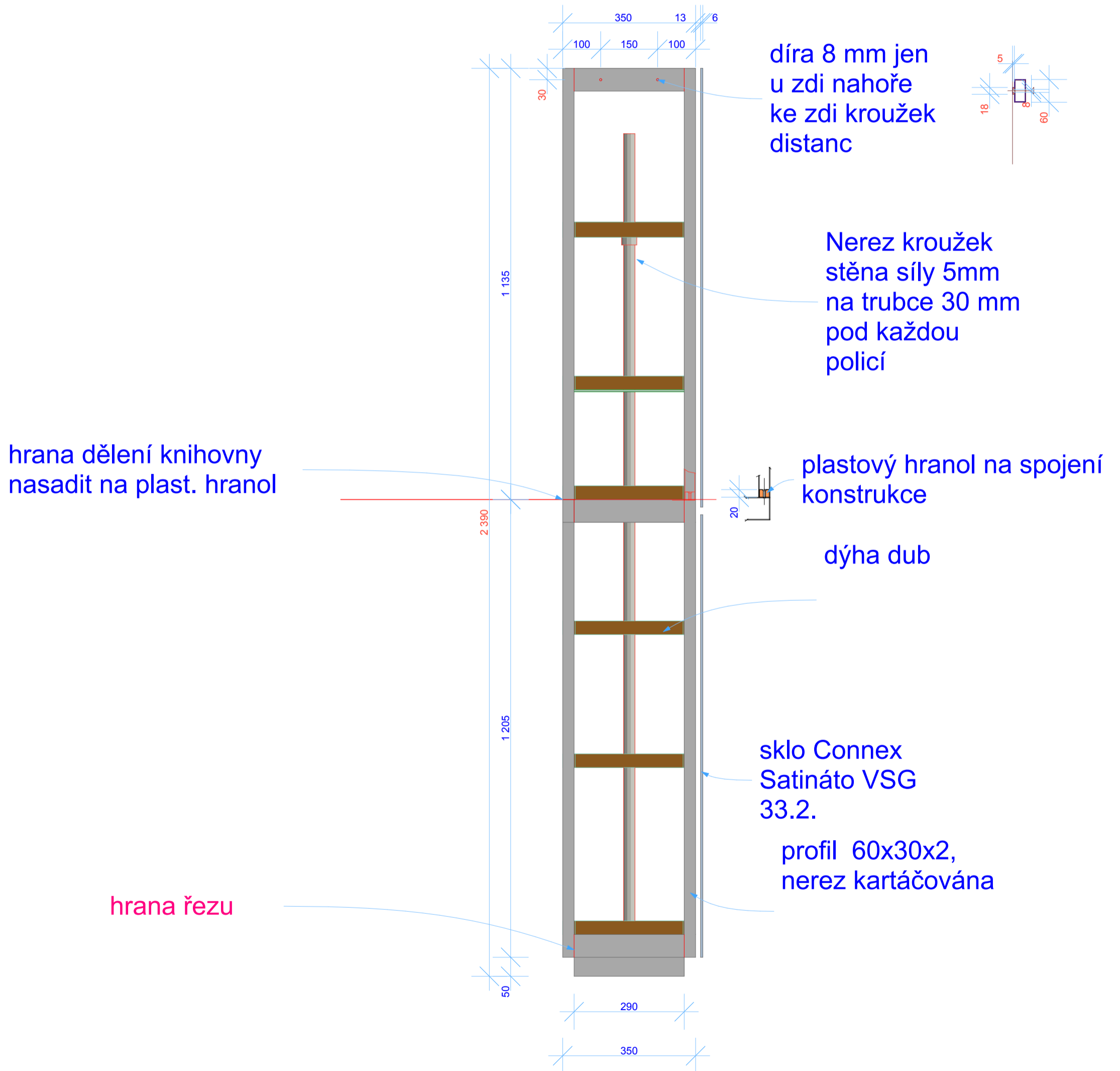
zde fix ke zdi
(podložka 5 mm)



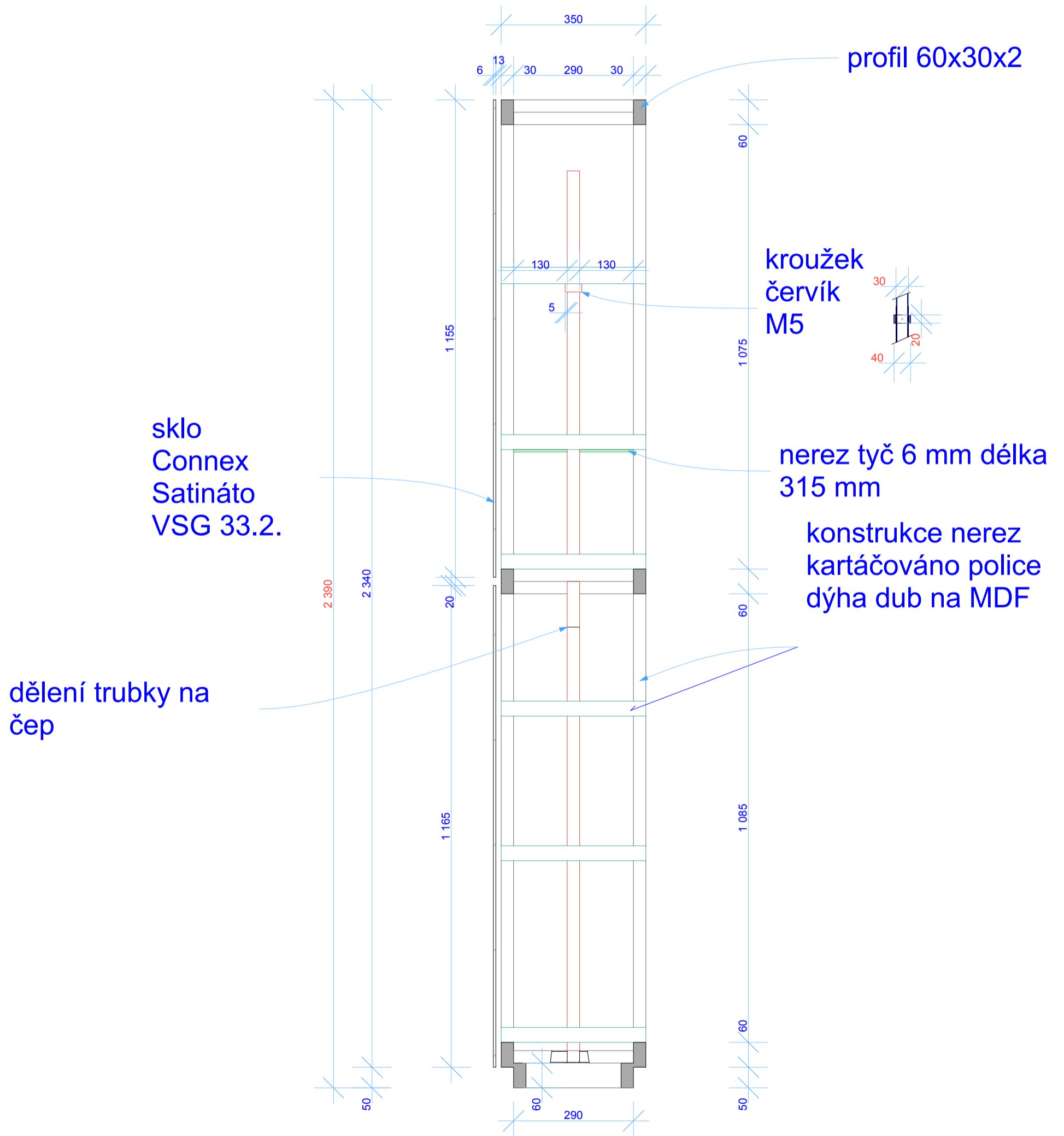
Půdorys knihovny



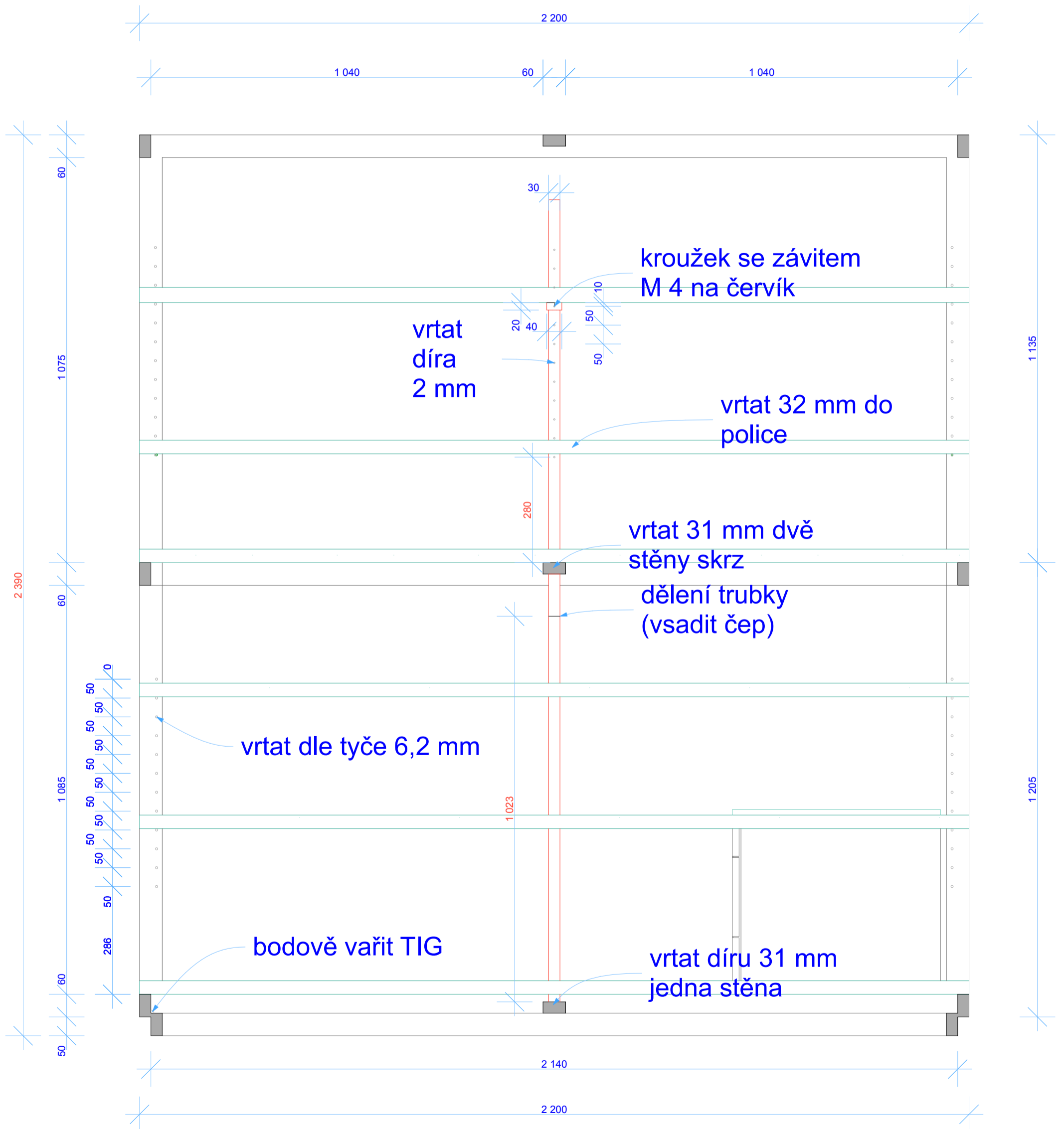
Bokorys knihovny



Knihovna řez příčný



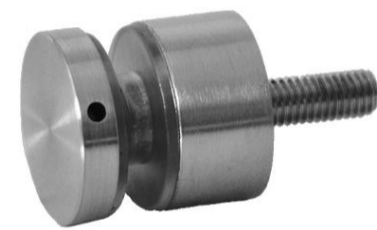
Knihovna řez podélný



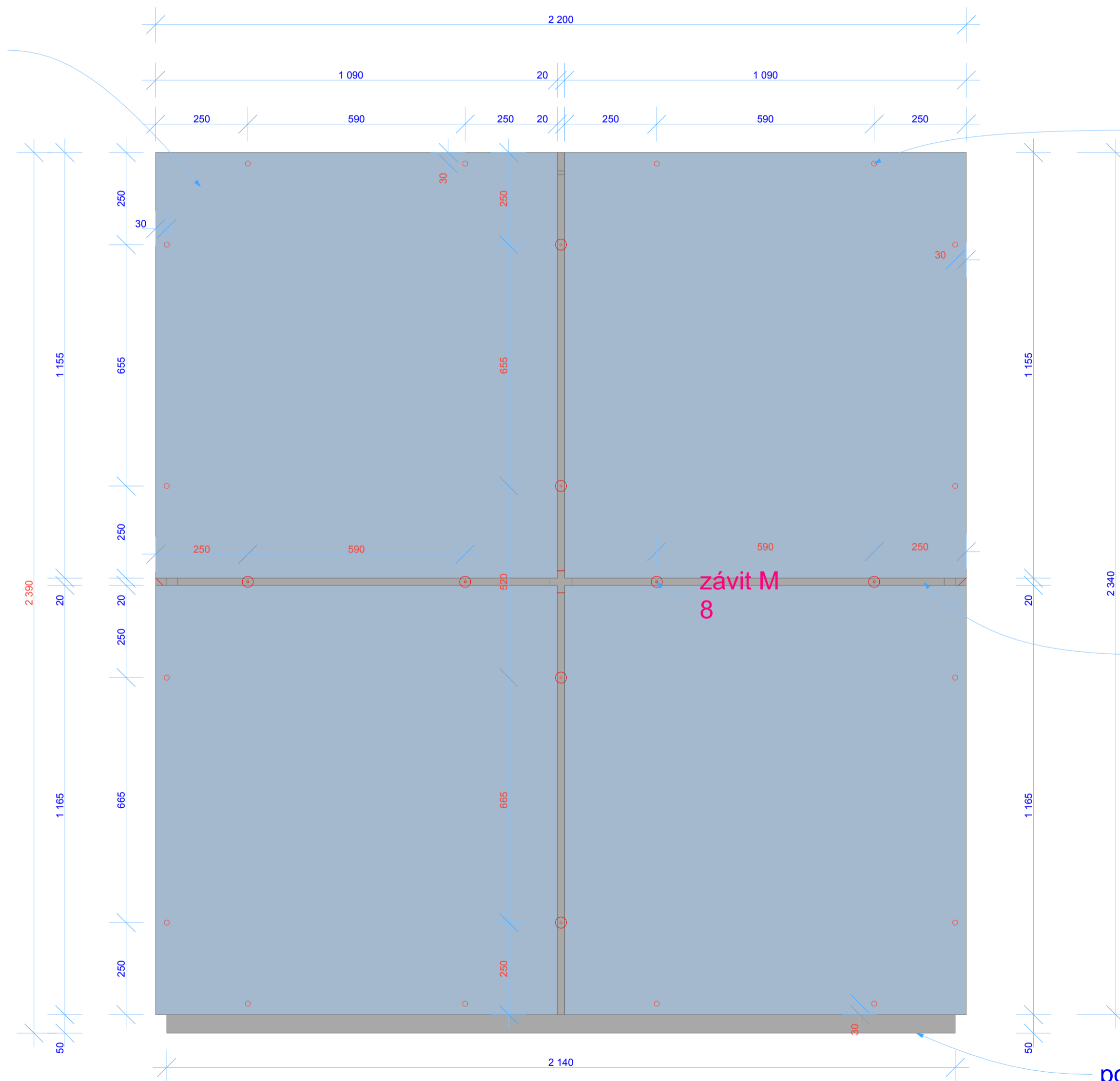
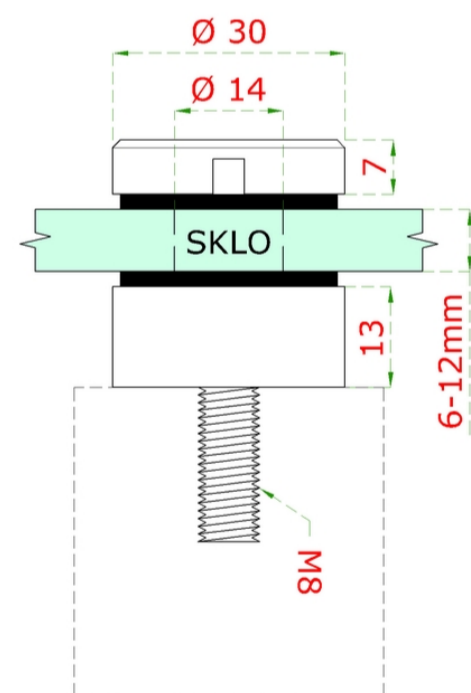
Pohled na záda a vrtání skla

Závit M 8 do konstrukce dle skla !

sklo Connex Satinát VSG
33.2.



svorka bodová na sklo 6-12 mm
plochá (o30 mm / M8), broušená
nerez K320 / AISI304



díry do skla dle držáku skla
Kod.EB 1-0120 včetně
výrobce doporučené vůle

do konstrukce řezat závity M8
dle držáku skla až dle
vyrobeného skla (pozor
přesnost vrtaných otvorů ve
skle nemusí odpovídat
výkresu)

podlepit filc 3 mm bodově

Police knihovny

