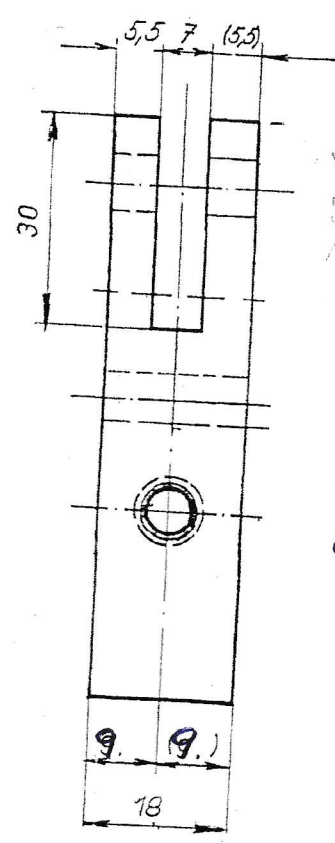
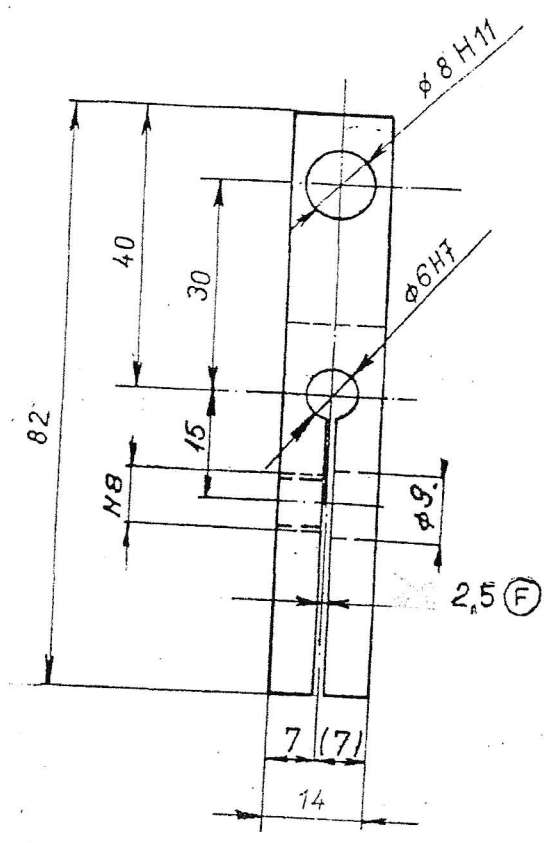


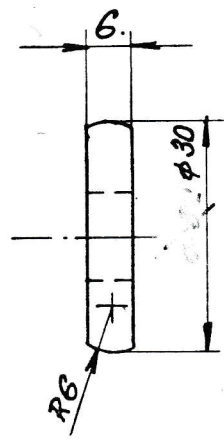
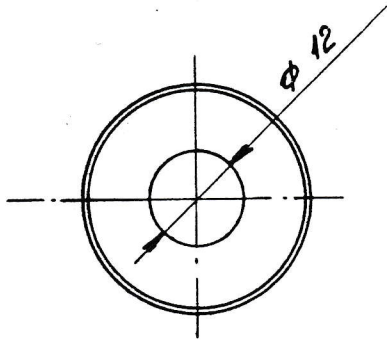
DRŽÁK 100 ks

12,5 / 1,6



TYČ ČTVERC. 18
MATER. 11600.0
ČISTÁ HMOT. 0,12

ZINKOVAT
VN 563A-8 μ
S ODYODIKOVÁNÍM



KROUŽEK

100 ks

CEMENTOVAT VNĚJŠÍ POVRCH
TLOUŠŤKA 0,4 mm H_{rc} 62
TEPELNĚ ZPRACOVANÍ
DLE ČSN 41 2020

1975
MMA

TYČ, KR 30, ČSN 426510.11, 12040.2, 0134.62

STAVBA

SA 1141

AK 10