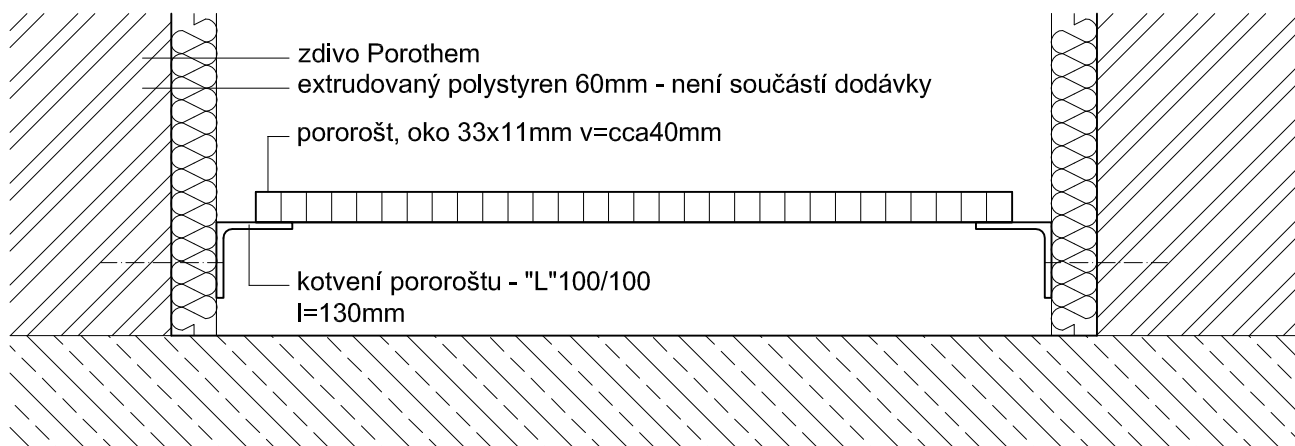
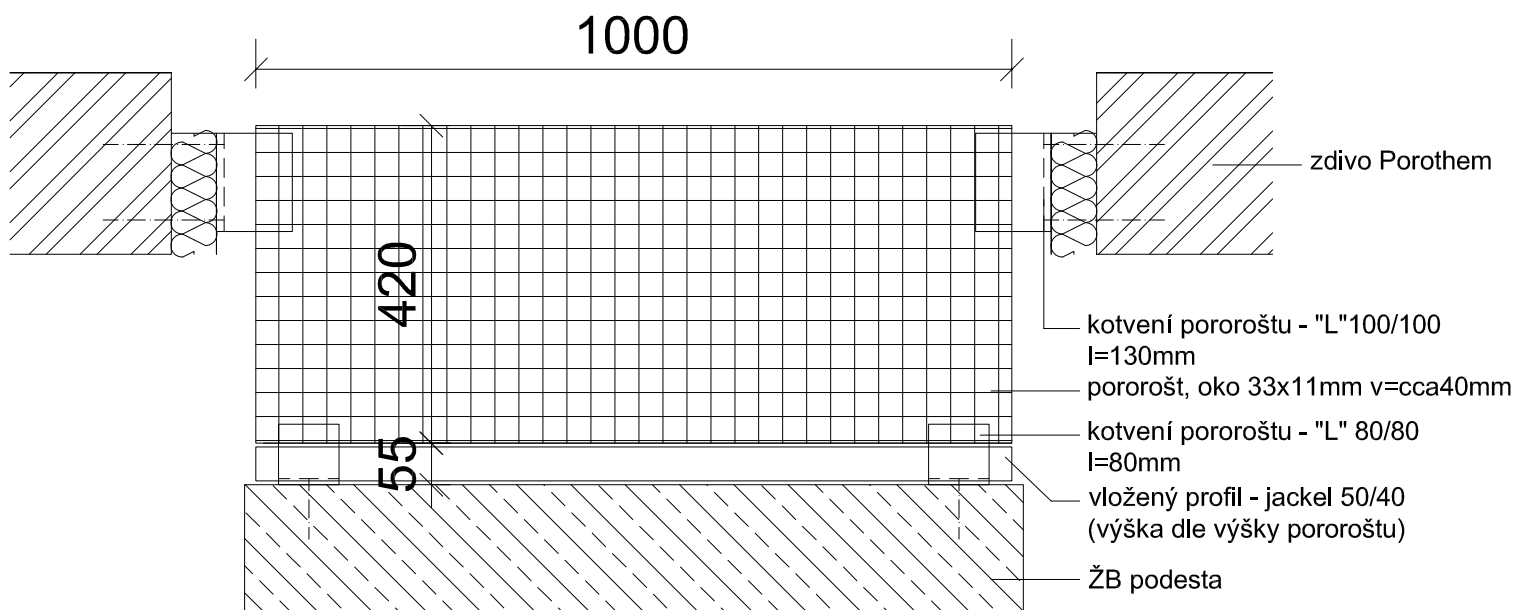


řez



půdorys



POVRCHOVÁ ÚPRAVA: žárový pozink

POROROŠŤ - ČISTÍCÍ ZÓNA PŘED VSTUPEM
M - 1:10