

品名	ピストン
品番	2YC90AXD
製造	DAIKIN INDUSTRIES, LTD.
材料	ALUMINUM
寸法	100.0 x 100.0 x 100.0
重量	0.100
公差	±0.05
検査	100%
保管	乾燥
出荷	梱包
納入	納入
廃棄	廃棄

注) 1. 噴霧ナキコート (防錆油等) TO BE FREE FROM SCRATCHES AND RUST. (IT IS AVAILABLE TO APPLY RUST PREVENTIVE OIL.)

2. カネアキナキコート TO BE FREE FROM BURRS.

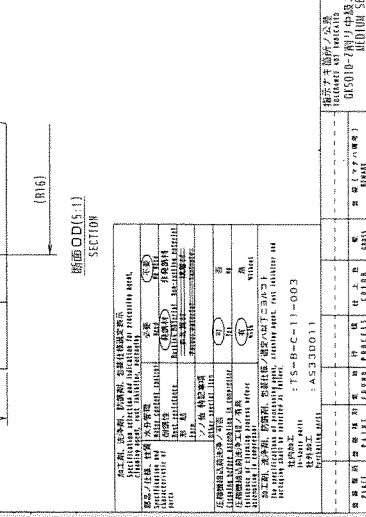
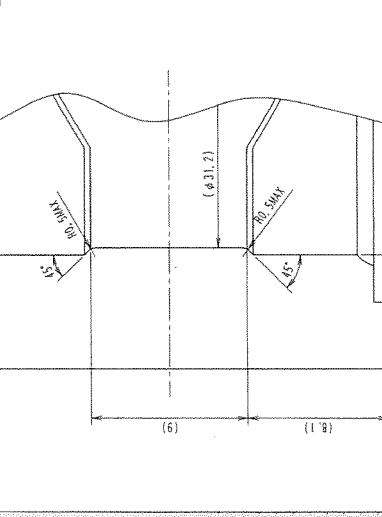
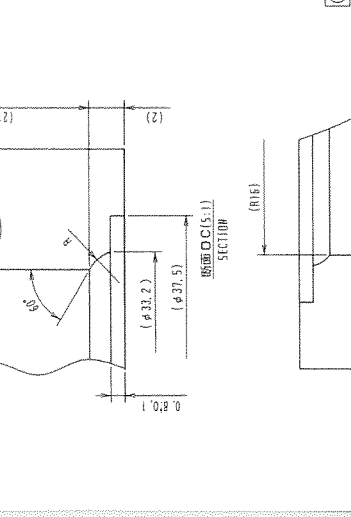
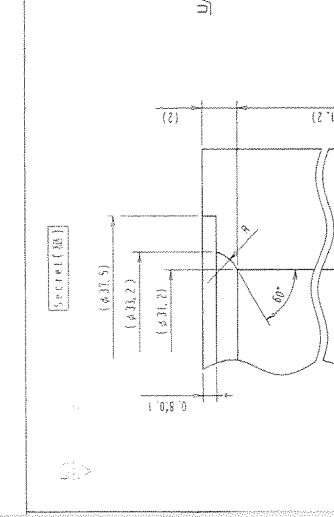
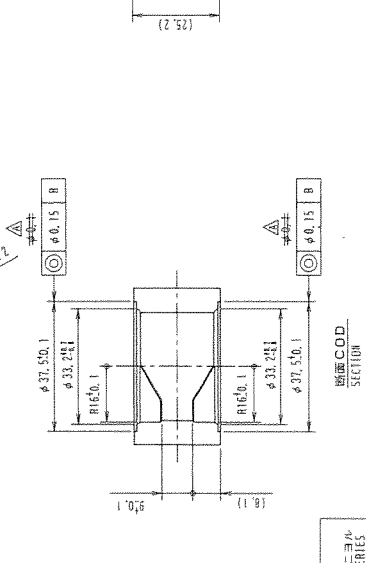
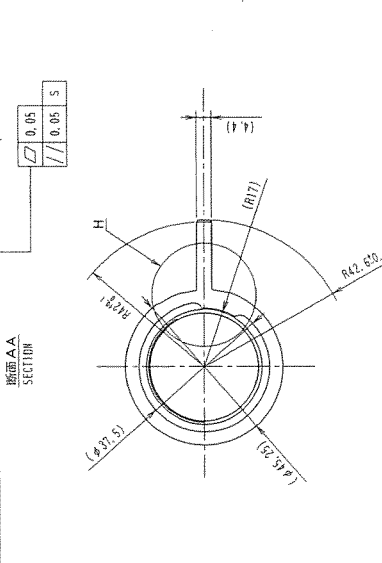
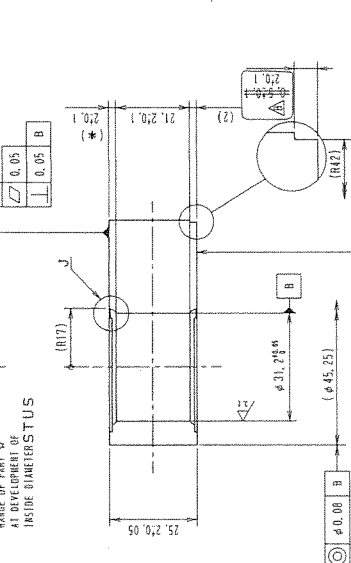
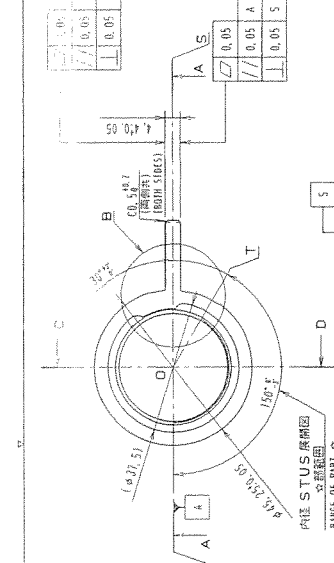
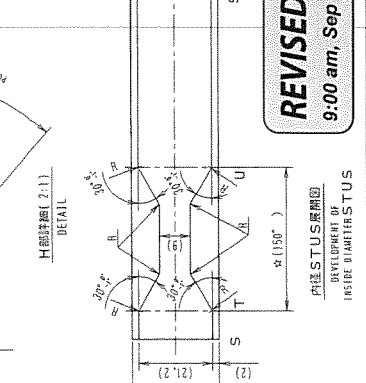
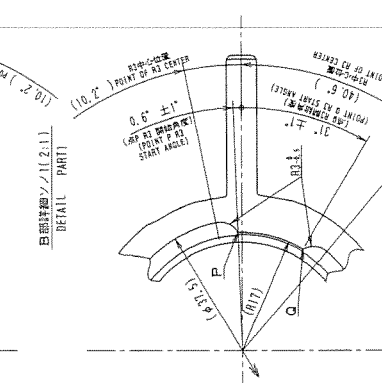
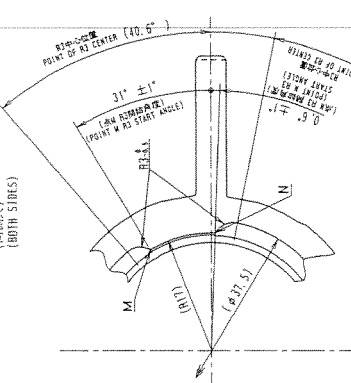
3. 新機回器への適用は、2. の条件を満たすこと。

4. * 油ノ字は、5. の条件を満たすこと。

5. * カネアキナキコートは、5. の条件を満たすこと。

ASB040004 二連機用ピストン

THIS PRODUCT IS BASED ON DAIKIN PURCHASING SPECIFICATION SHEET ASB040004.



品名	ピストン
品番	2YC90AXD
製造	DAIKIN INDUSTRIES, LTD.
材料	ALUMINUM
寸法	100.0 x 100.0 x 100.0
重量	0.100
公差	±0.05
検査	100%
保管	乾燥
出荷	梱包
納入	納入
廃棄	廃棄

UNCONTROL SECTION PURCHASE DATE: 4.11.2014 DDC

2YC90AXD
ピストン機油品
PISTON MACHINING

DAIKIN INDUSTRIES, LTD.
DAIKIN INDUSTRIES, LTD.
DAIKIN INDUSTRIES, LTD.
DAIKIN INDUSTRIES, LTD.
DAIKIN INDUSTRIES, LTD.

作成: 2010年07月02日
印刷: 2010年07月02日
図番: 2PD05376B

REVISED
9:00 am, Sep 15, 2011

内径STATUS展開図
INSIDE DIAMETER STATUS

