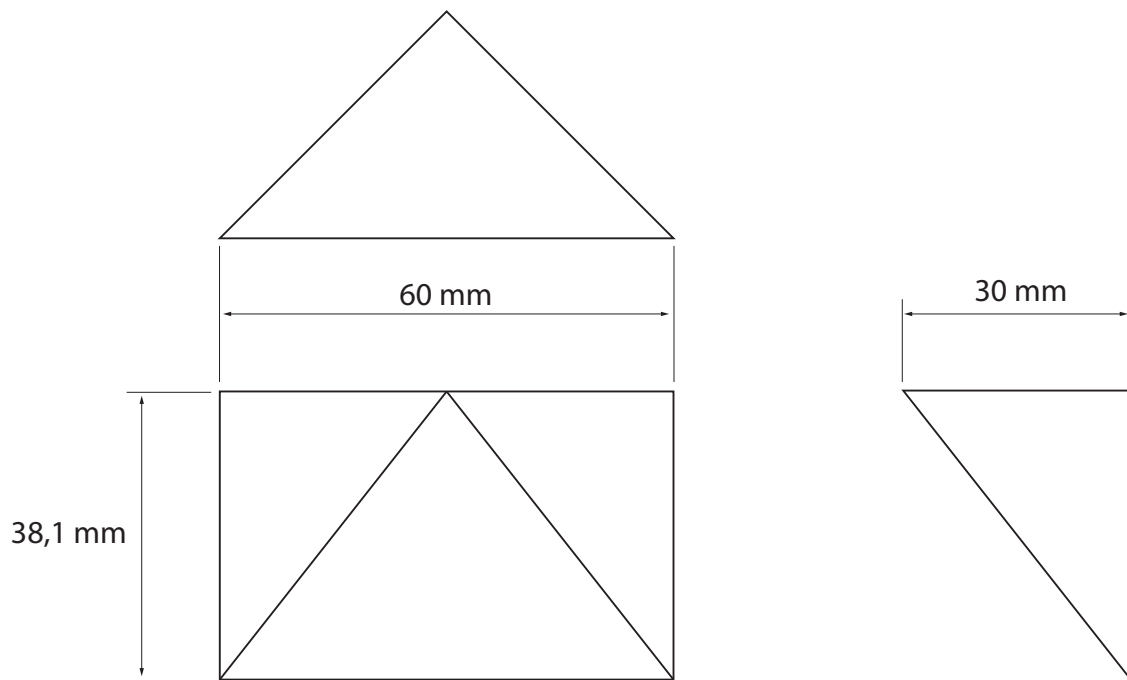
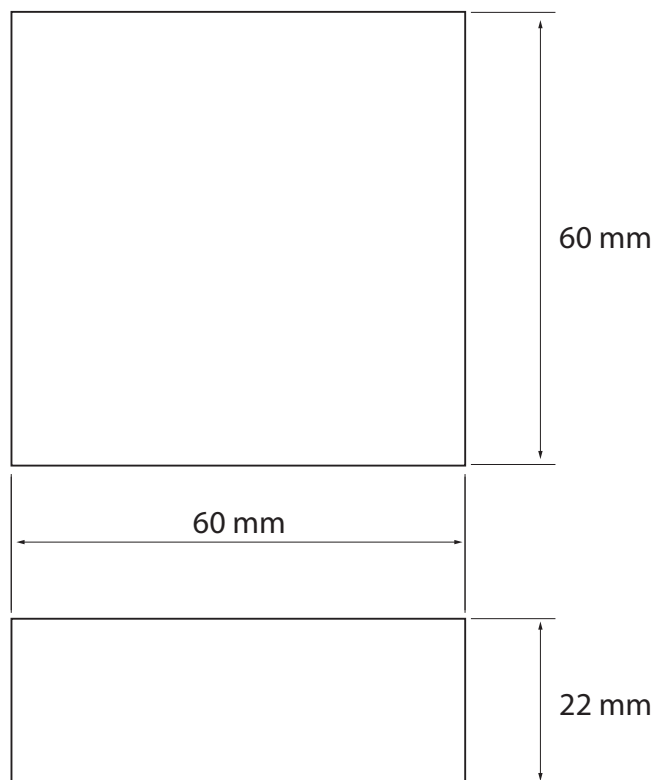


Pěnové části krabičky CUTIE - 1:1

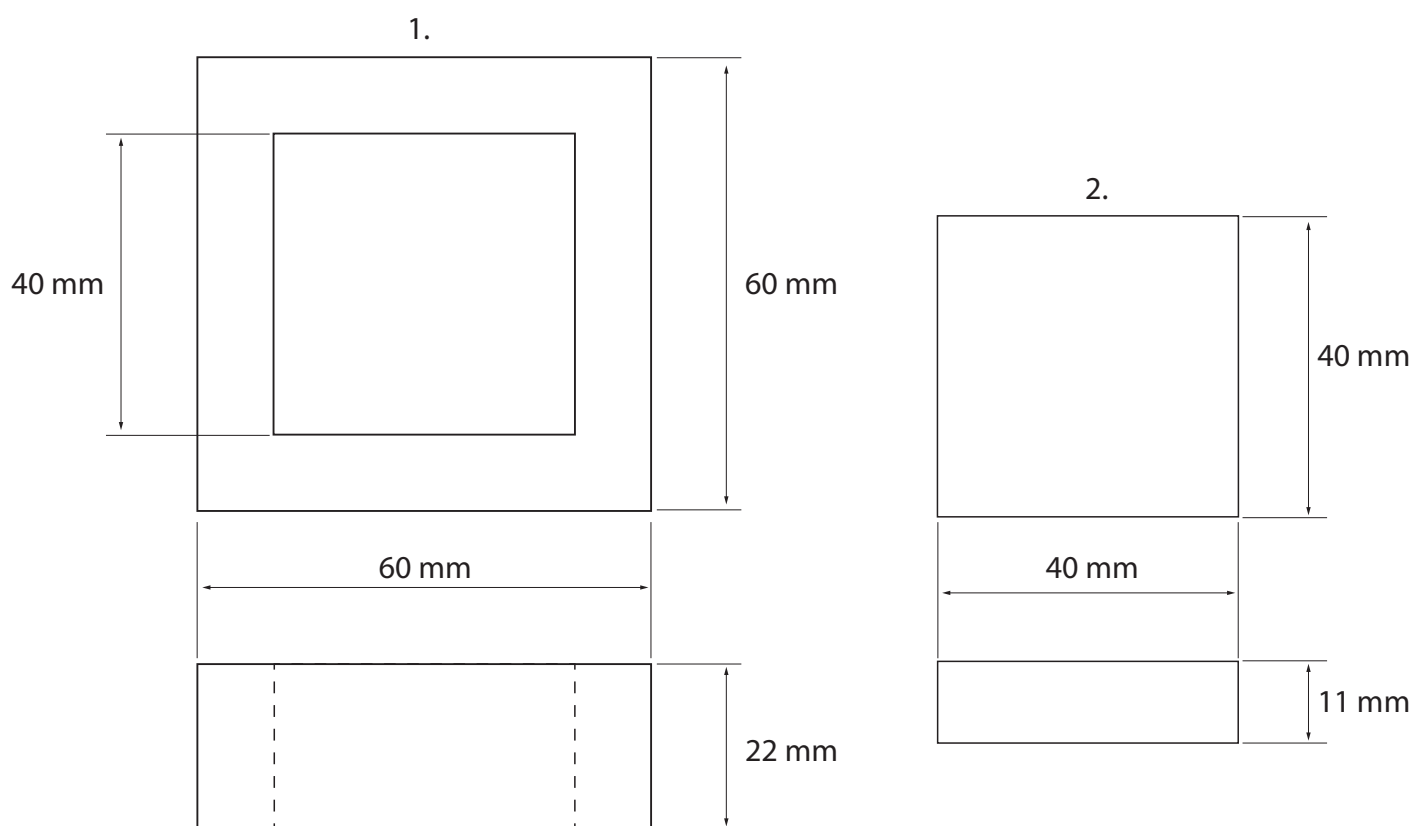
1) vrchní díl - polygon



2) spodní díl - varianta A



2) spodní díl - varianta B (ze 2 částí)



3) vnitřní část pevné krabičky

