

H G F E D C B A

4

3

2

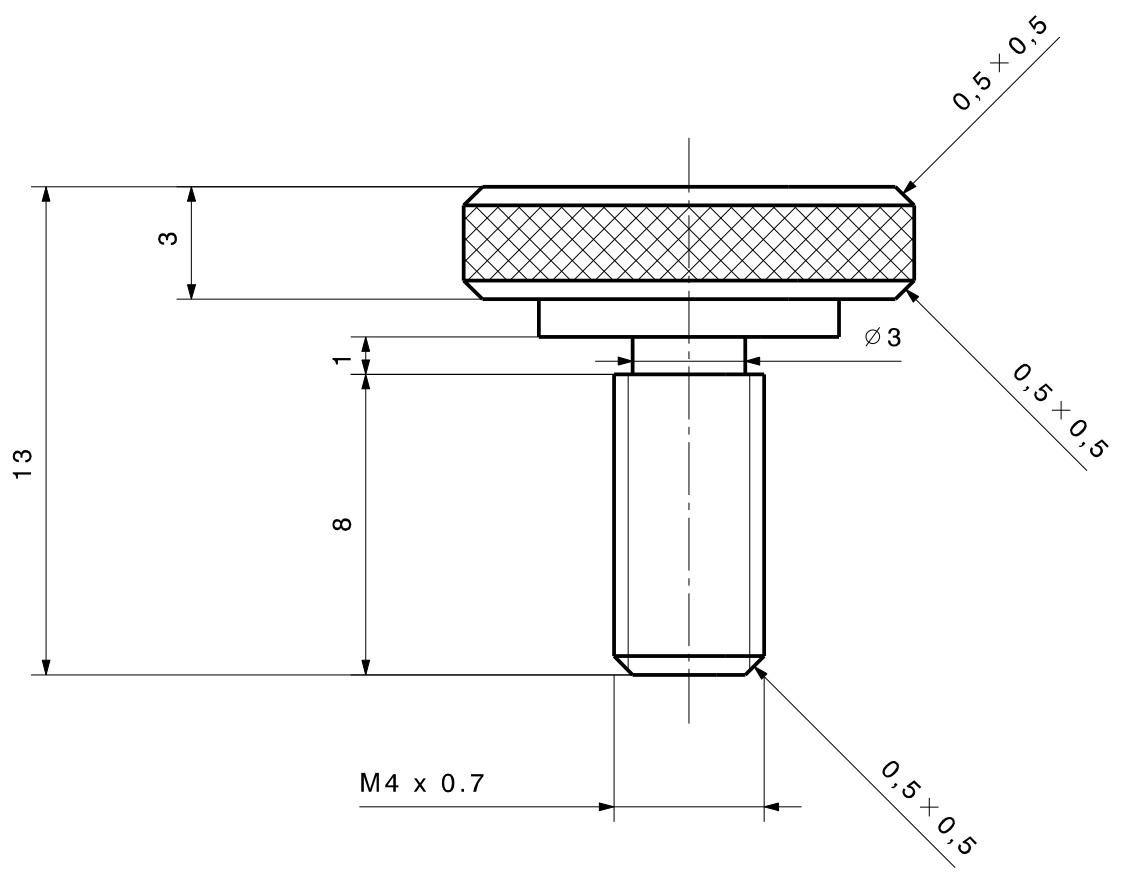
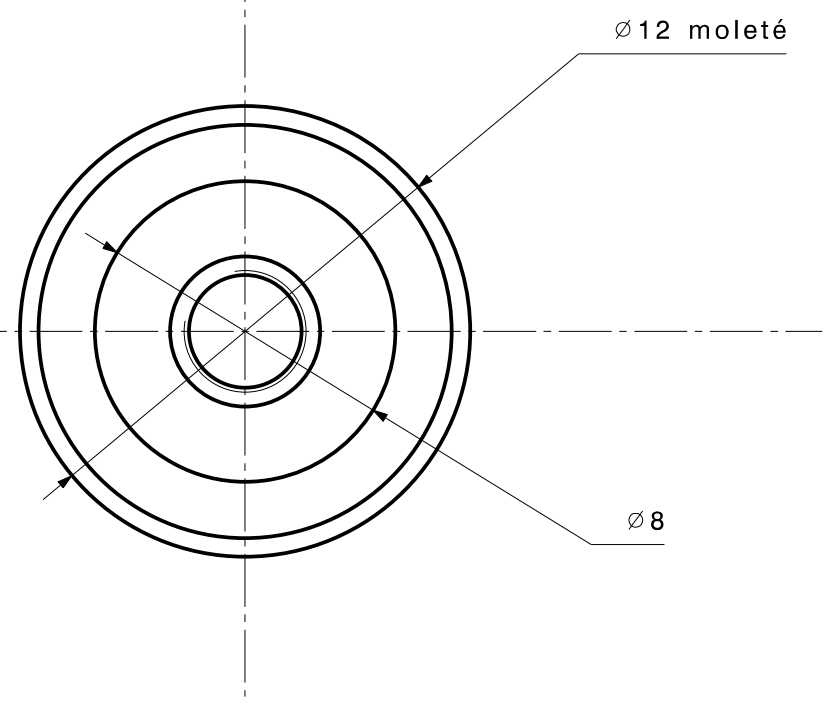
1

4

3

2

1

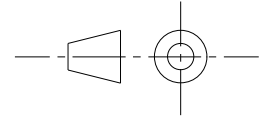


H G F E D C B A

-	-	-	-
-	-	-	-
-	-	-	-
-	-	-	-
-	-	-	-
-	-	-	-
-	-	-	-
A	-	-	Edition initiale
<i>Ind</i>	<i>Date</i>	<i>Dessinateur</i>	<i>Nature de la modification</i>
<i>Signature</i>			

Observation :
-

Matière : Inox 304	être reproduit ou communiqué sans son autorisation	Tolérances générales d'usinage (sauf indications contraires) ISO 2768 - fH
Traitement : -	Etat de surface : Ra = 1,6	Ebavurage 0,1 à 0,3
Protection : -	Sauf indication : -	Rayon d'outil R max. = 0,4
		Température de référence 20°C
Dessinateur: riveaultf	Date : 05/03/2014	Signature :
Vérificateur: Attente VERIF	Date :	Signature :
Approbateur: Attente VALID	Date :	Signature :



BOUTON moleté M4
Boitier IVF - V1

Echelle	Format	Planche
1:1	A3	1/1
DEA STEX/LIME		

MET MCIS- CEG PD- K 0098 013 A -