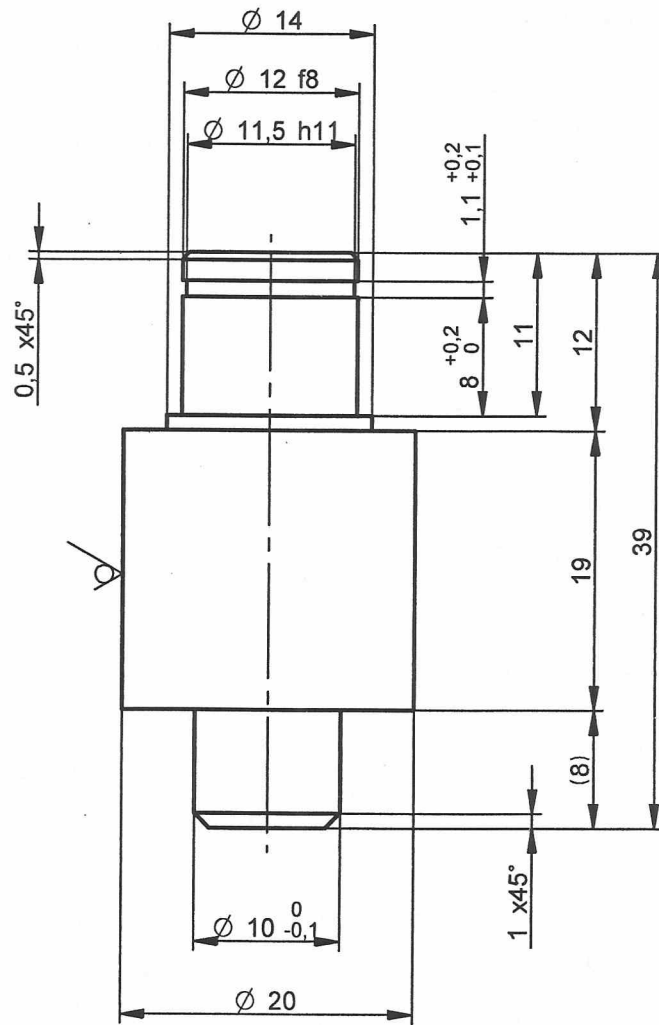


s.r.o. Jakékoli nakládání s tímto předmětem duševního vlastnictví podléhá předchozímu písemnému souhlasu majitele.



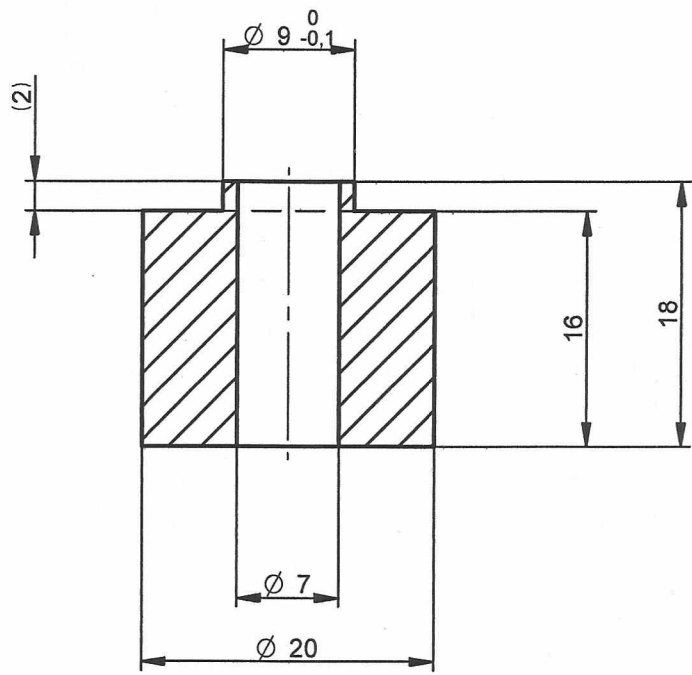
16ks
čep

6.3/ (✓)

ékoli nakládání s tímto předmětem duševního vlastnictví podléhá předchozímu písemnému souhlasu majitele.

12,5/ (✓)

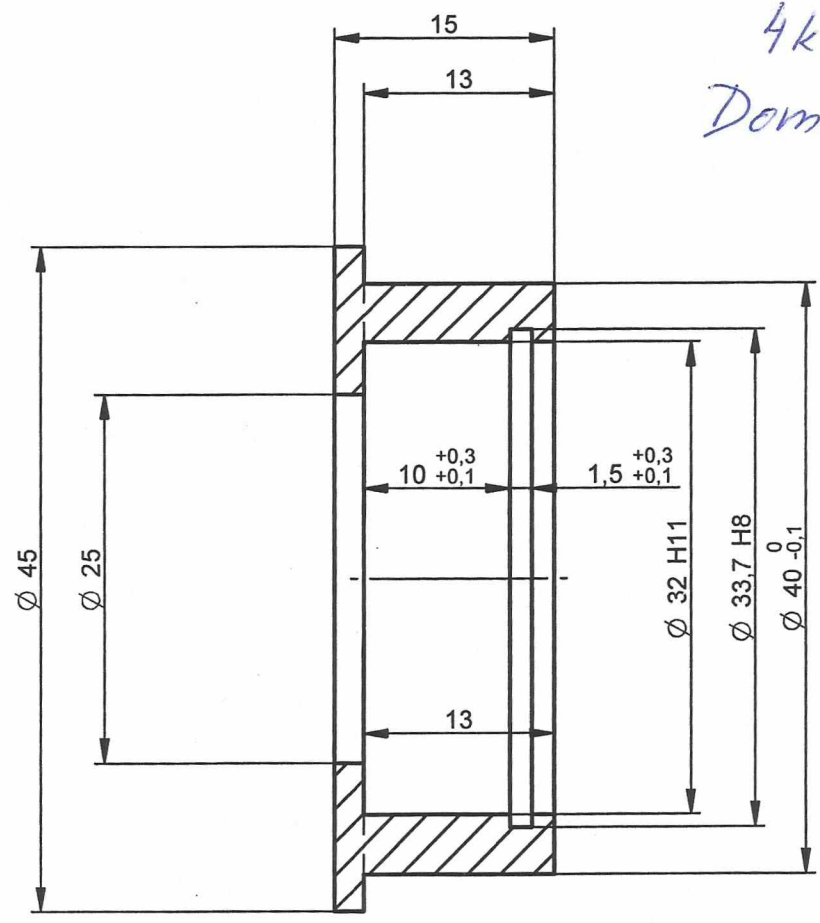
16 ks
vločka



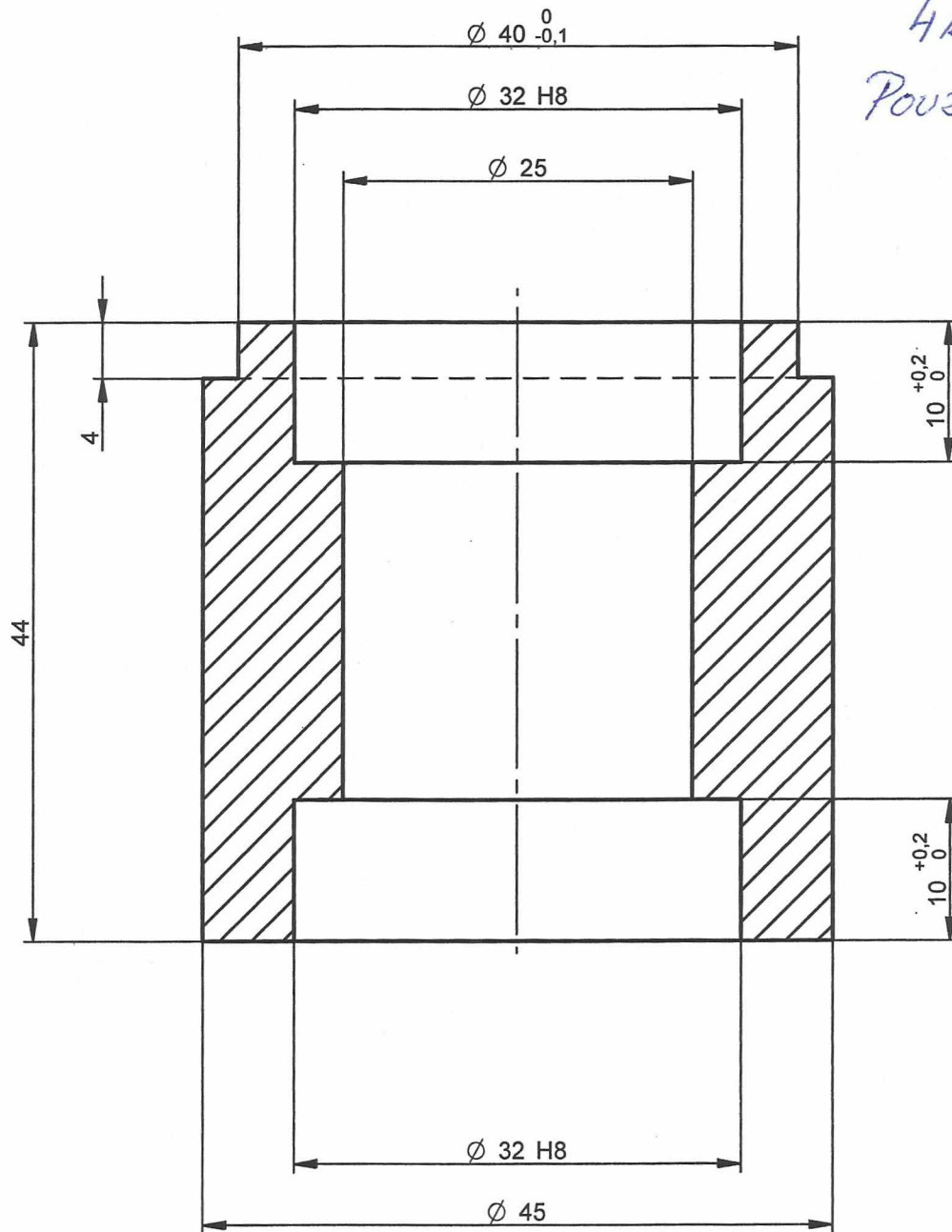
...li nakládání s tímto předmětem duševního vlastnictví podléhá předchozímu písemnému souhlasu majitele.

3.2/ (✓)

4ks
Domeku



ří firmy Pragometal s.r.o. Jakékoli nakládání s tímto předmětem duševního vlastnictví podléhá předchozímu písemnému souhlasu majitele.



3.2/ (✓)

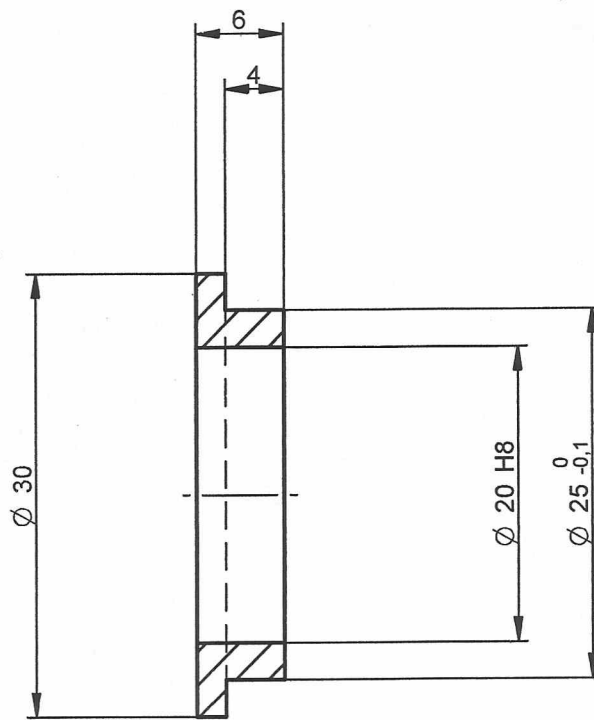
4ks
Pouzdro

akládání s tímto předmětem duševního vlastnictví podléhá předchozímu písemnému souhlasu majitele.

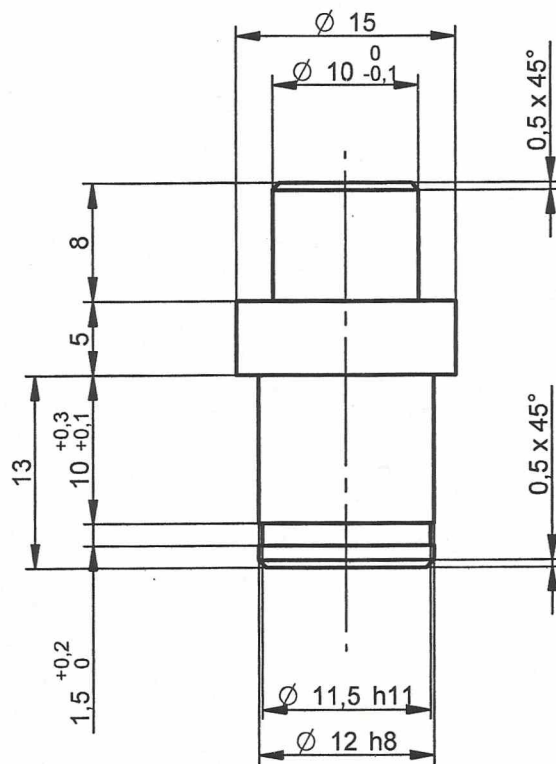
12,5/ (✓)

2ks

Vložka 1



Jakékoli nakládání s tímto předmětem duševního vlastnictví podléhá předchozímu písemnému souhlasu majitele.



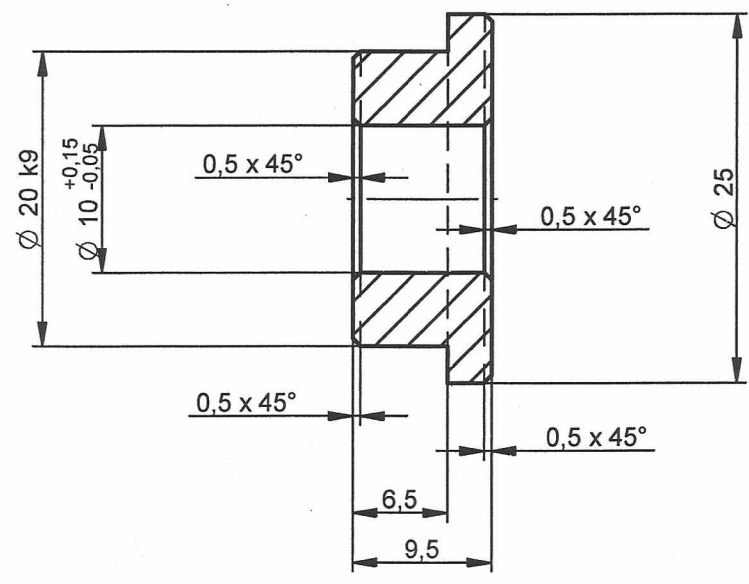
4 ks
čep 1

32/ (✓)

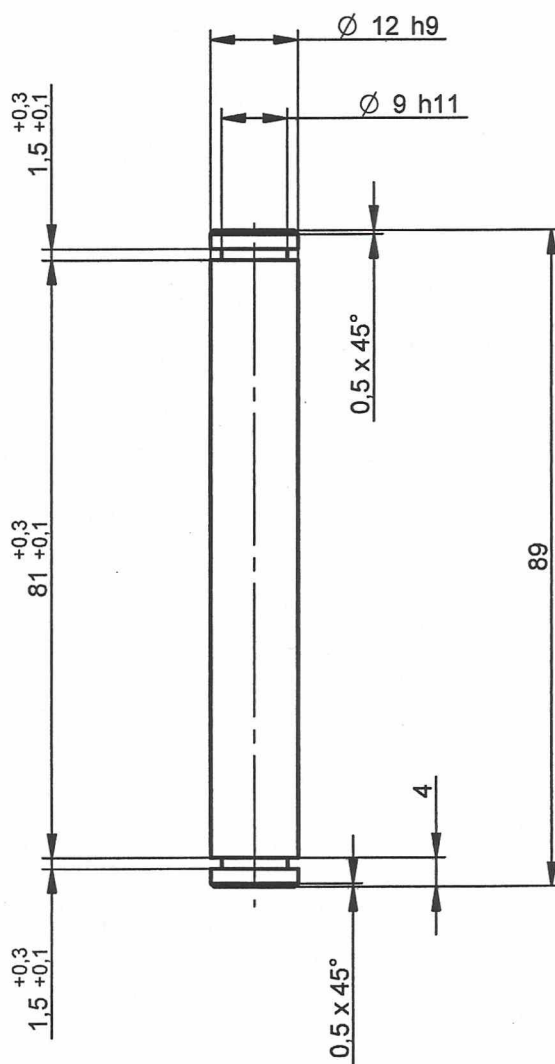
akékoli nakládání s tímto předmětem duševního vlastnictví podléhá předchozímu písemnému souhlasu majitele.

3.2 / (✓)

2 ks
Vložka 2



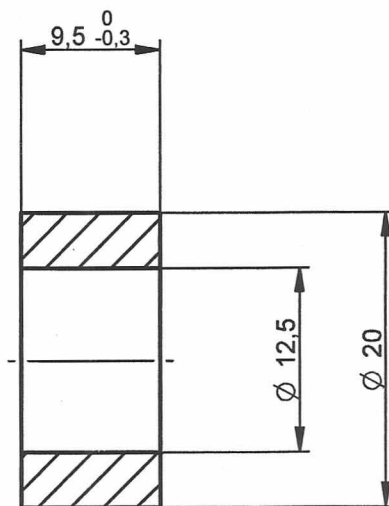
Pragometal s.r.o. Jakékoli nakládání s tímto předmětem duševního vlastnictví podléhá předchozímu písemnému souhlasu majitele.



4 ks
Čep 2

3.2/ (✓)

idání s tímto předmětem duševního vlastnictví podléhá předchozímu písemnému souhlasu majitele.



8 ks
Distance

3,2/(\checkmark)