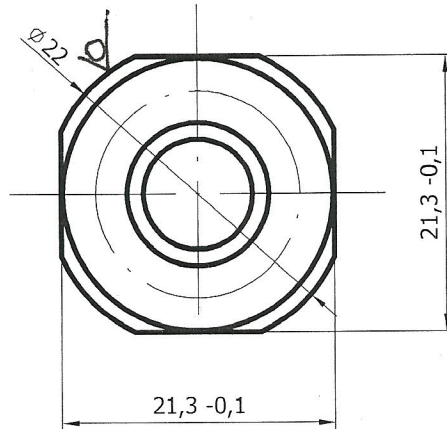
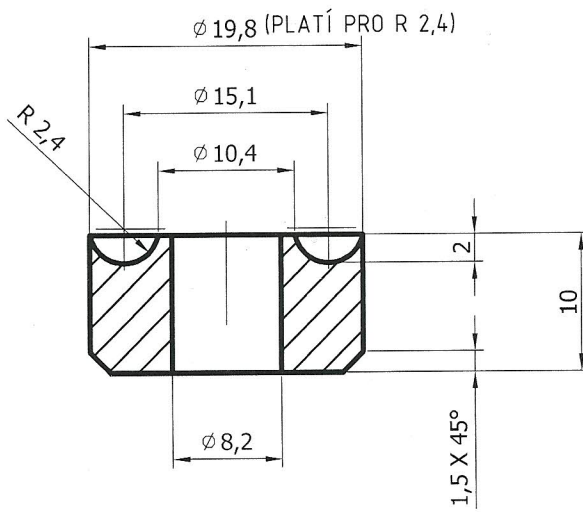


50 ks  
 MAT. DODÁM  
 ZÁVITNÍKY DODÁM

HRANY SRAŽENY 1,5 x 45°

INDEX	ZMENA	DATUM	PODPIS		
ZN.MAT.	11373	T.O.		HMOTNOST kg	MÉR.
ROZM.-POLOT.	tyč 4HR 16 x 16				
POM. ZAŘ.				ČSN	TŘ.Č.
VYPR.	NORM.REF.			POZN.	Č. KUSOVNÍKU
PŘEZK.					
TECHNOL.	SCHVÁLIL			STARÝ V.	Č.V.
NÁZEV	MATICE				
				Listů	2
					List

32

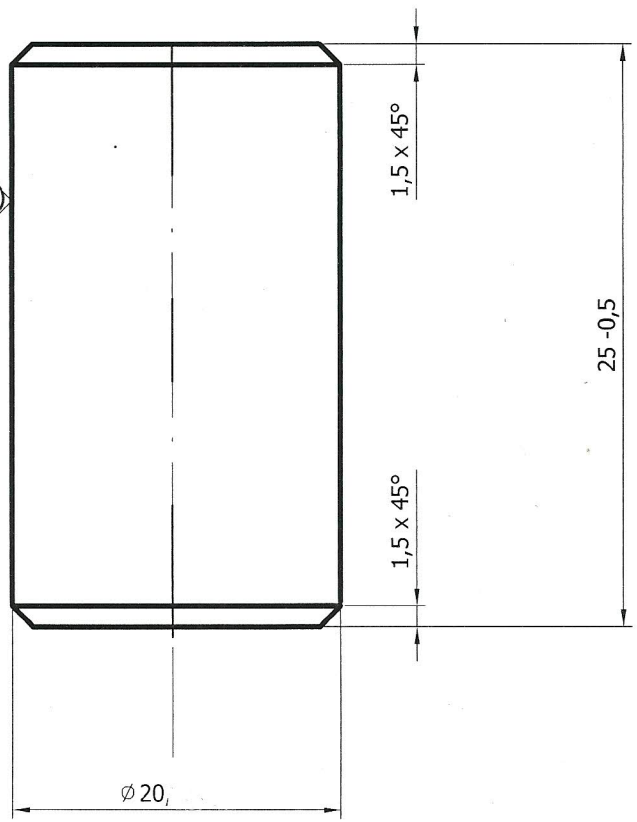


50 ks  
MAT. DODÁM

INDEX	ZMENA	DATUM	PODPIS		
ZN.MAT.	11 109	T.O.		HMOTNOST kg	MÉR.
ROZM.-POLOT.	<b>TAZ. 22</b>				
POM. ZAR.				ČSN	TRČ.
VYPR.	NORM.REF.			POZN.	Č. KUSOVNIKU
PŘEZK.					
TECHNOL.	SCHVÁLIL			STARÝ V.	Č.V.
NÁZEV	ČELO				
				Listů	List

4

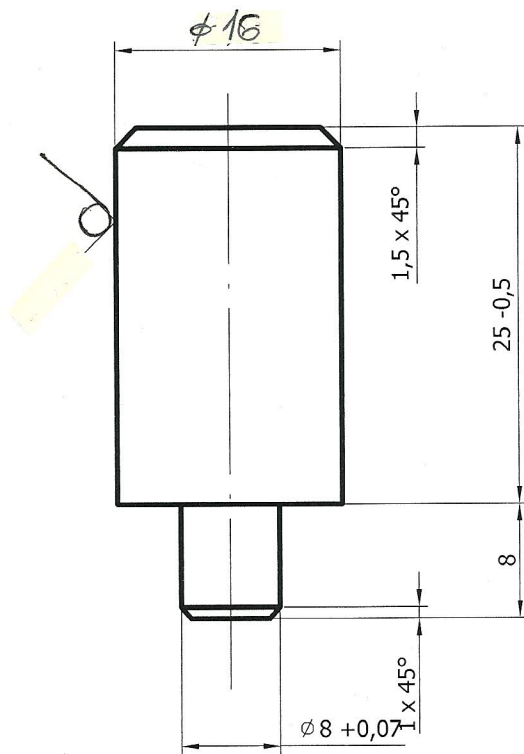
3,2 / 9



100 ks  
MAT. DODAM

INDEX	ZMENA	DATUM	PODPIS		
ZN.MAT. 11 109		T.O.		HMOTNOST kg	MÉR.
ROZM.-POLOT. TAŽ. 4 20				ČSN	TRČ.
POM. ZAR.		NORM.REF.		POZN.	Č. KUSOVNÍKU
VYPR.		SCHVÁLIL		STARÝ V.	Č.V.
PŘEZK.					
TECHNOL.					
NÁZEV		EXCENTR - POLOTOVAR			
				<div style="border: 1px solid black; border-radius: 50%; width: 30px; height: 30px; display: flex; align-items: center; justify-content: center; margin: 0 auto;">7</div>	
				Listů	List

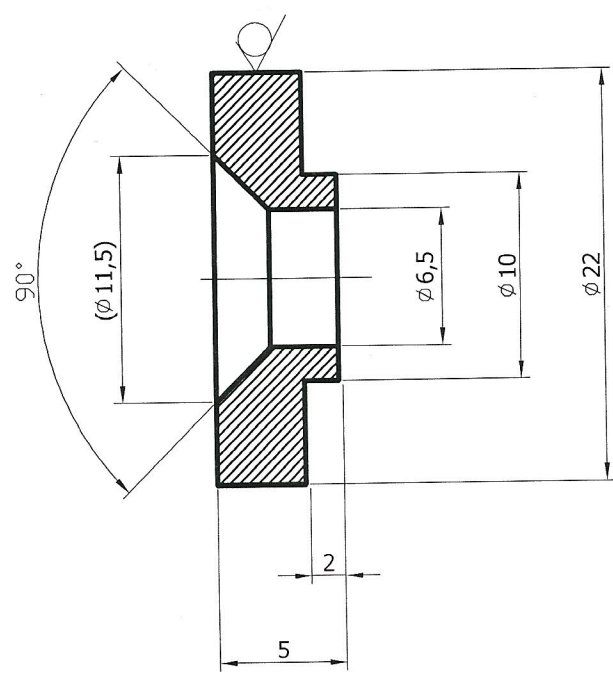
3,2 / 0



100 ks  
MAT. DODÁM

INDEX	ZMENA	DATUM	PODPIS		
ZN.MAT.	11 109		I.O.	HMOTNOST kg	MÉR.
ROZM.-POLOT.	TAŽ. $\phi 16$				
POM. ZAR.				ČSN	TR.Č.
VYPR.	NORM.REF.			POZN.	Č. KUSOVNÍKU
PŘEZK.					
TECHNOL.	SCHVÁLIL			STARÝ V.	Č.V.
NÁZEV	ČEP - POLOTOVAR			<div style="border: 1px solid black; border-radius: 50%; width: 30px; height: 30px; display: flex; align-items: center; justify-content: center; margin: 0 auto;">8</div>	
				Listů	List

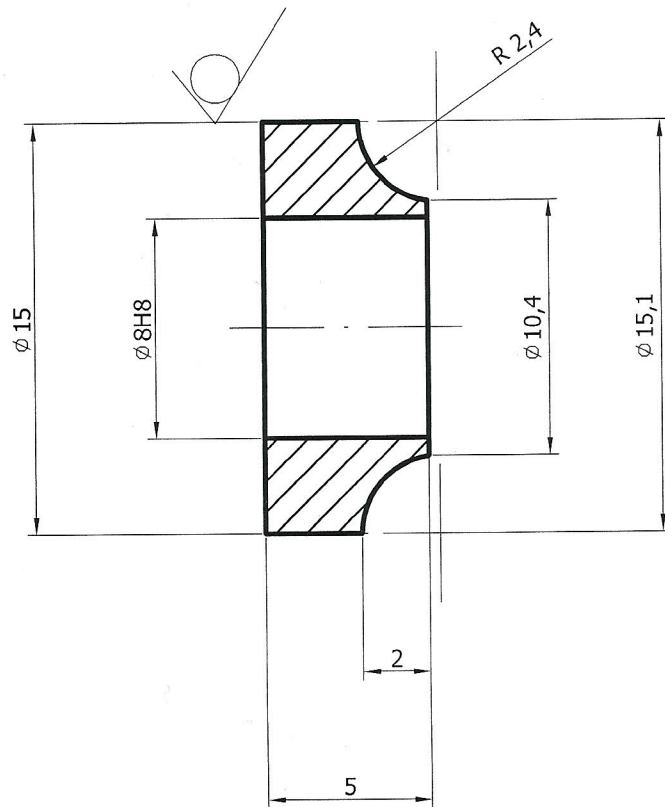
3,2 // 0 //



50 ks  
MAT. DODAM

INDEX	ZMENA	DATUM	PODPIS		
ZN.MAT.	11 109	T.O.	HMOTNOST kg	MER.	
ROZM.-POLOT.	TAŽ. 22				
POM. ZAR.		ČSN	POZN.	TR.Č.	
VYPR.	NORM.REF.			Č. KUSOVNIKU	
PŘEZK.					
TECHNOL.	SCHVÁLIL		STARÝ V.	Č.V.	
NÁZEV	OPĚRKA		<div style="border: 1px solid black; border-radius: 50%; width: 40px; height: 40px; display: flex; align-items: center; justify-content: center; margin: 0 auto;">11</div>		
			Listů	List	

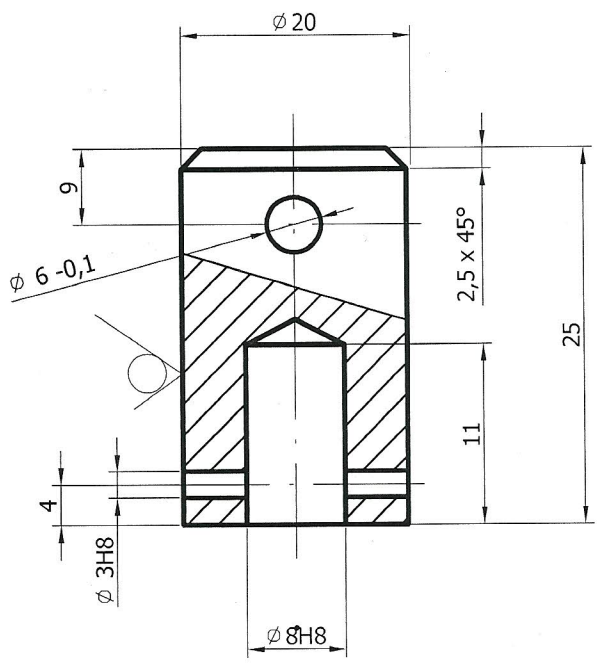
3,2 // 0,1



50 ks  
MAT. DODAM

INDEX	ZMENA	DATUM	PODPIS		
ZN.MAT. 11109		T.O.		HMOTNOST kg	MÉR.
ROZM.-POLOT. TAŽ. $\varnothing 15$				ČSN	TŘ.Č.
POM. ZAŘ.				POZN.	Č. KUSOVNÍKU
VYPR.		NORM.REF.		STARÝ V.	Č.V.
PŘEZK.					
TECHNOL.		SCHVÁLIL			
NÁZEV		PODLOŽKA			
				Listů	15
					List

3,2



50 ks  
MAT. DODÁM

INDEX	ZMENA	DATUM	PODPIS		
ZN.MAT.	11 109	T.O.	HMOTNOST kg	MĚR.	
ROZM.-POLOT.	TAŽ. $\phi 20$		ČSN	TR.Č.	
POM. ZAR.			POZN.	Č. KUSOVNIKU	
VYPR.	NORM.REF.		STARÝ V.	Č.V.	
PŘEZK.					
TECHNOL.	SCHVÁLIL				
NÁZEV	HLAVA		<div style="border: 1px solid black; border-radius: 50%; width: 40px; height: 40px; display: flex; align-items: center; justify-content: center; margin: 0 auto;">18</div>	<div style="border: 1px solid black; border-radius: 50%; width: 40px; height: 40px; display: flex; align-items: center; justify-content: center; margin: 0 auto;">18</div>	
			Listů		List