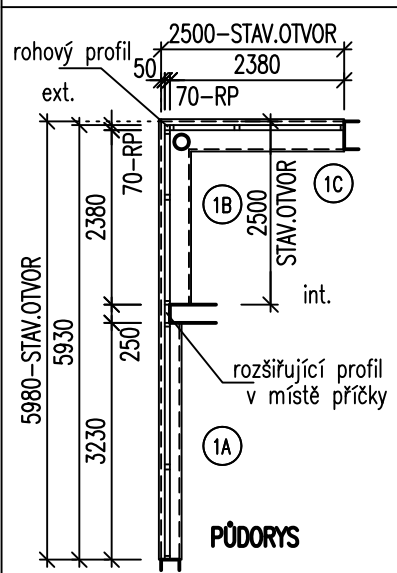
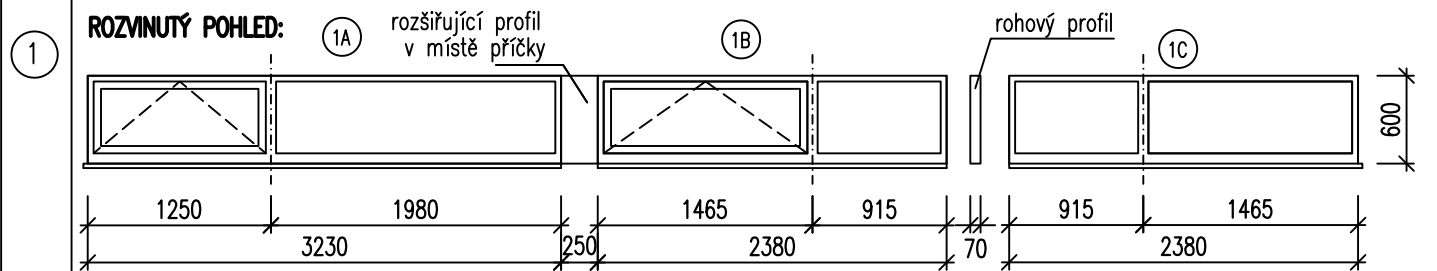


VÝPIS PRVKŮ – PLAST–HLINÍKOVÁ OKNA

VILA 1352

N

OZNAČENÍ NA VÝKRESE	SCHÉMATICKÉ ZOBRAZENÍ	POPIS	POČET KUSŮ				POZNÁMKA
			PODLAŽÍ			CELKEM	
			1.NP	2.NP	3.NP		



5980+2500 x600 mm STAVEBNÍ OTVOR

SESTAVA ROHOVÝCH OKEN

a) OKNO: DVOJDÍLNÉ, S PEVNOU A SKLOPNOU ČÁSTÍ

b) OKNO: DVOJDÍLNÉ, S PEVNOU A SKLOPNOU ČÁSTÍ

c) OKNO: DVOJDÍLNÉ, S DVĚMI PEVNÝMI ČÁSTMI

-ROHOVÝ PROFIL (RP)
-ROZŠÍŘUJÍCÍ PROFIL š.250mm

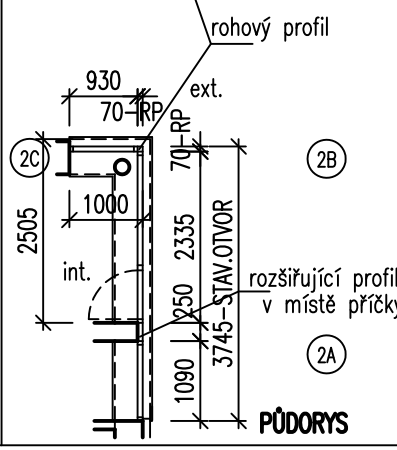
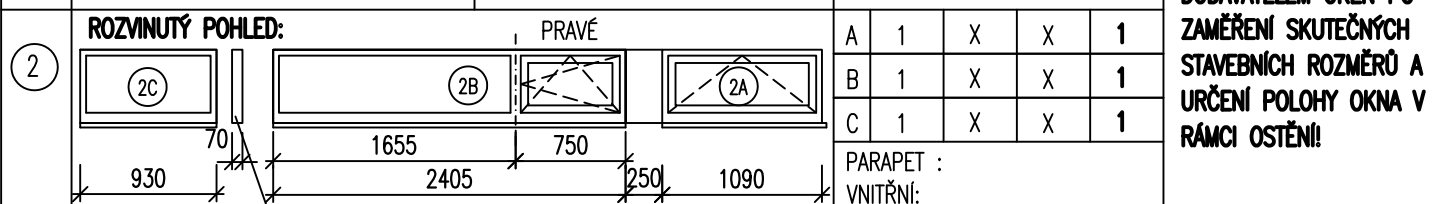
A	1	X	X	1
B	1	X	X	1
C	1	X	X	1

PARAPET :

VNITŘNÍ:
MATERIÁL : DŘEVO, WERZALIT
3230mm – POČET KS.:1
2380mm – POČET KS.:2

VEKOVNÍ :
MATERIÁL : KÁMEN, PLAST, POZINKOVANÝ PLECH
6010mm – POČET KS.:1
2530mm – POČET KS.:1

ROZMĚR SESTAVY ROHOVÝCH OKEN JE ORIENTAČNÍ A VYCHÁZÍ Z ROZMĚRŮ STAVEBNÍHO OTVORU. SKUTEČNÉ ROZMĚRY OKENNÍ SESTAVY KONZULTOVAT S DODAVATELEM OKEN PO ZAMĚŘENÍ SKUTEČNÝCH STAVEBNÍCH ROZMĚRŮ A URČENÍ POLOHY OKNA V RÁMCI OSTĚNÍ!



3745+1000 x500 mm STAVEBNÍ OTVOR

SESTAVA ROHOVÝCH OKEN

a) OKNO: JEDNOKŘÍDLOVÉ, SKLOPNÉ

b) OKNO: DVOJDÍLNÉ, S PEVNOU A OTEVÍRAVĚ-SKLOPNOU ČÁSTÍ

c) OKNO: JEDNOKŘÍDLOVÉ, PEVNÉ

-ROHOVÝ PROFIL (RP)
-ROZŠÍŘUJÍCÍ PROFIL š.250mm

A	1	X	X	1
B	1	X	X	1
C	1	X	X	1

PARAPET :

VNITŘNÍ:
MATERIÁL : DŘEVO, WERZALIT
1090mm – POČET KS.:1
2335mm – POČET KS.:1
930mm – POČET KS.:1

VEKOVNÍ :
MATERIÁL : KÁMEN, PLAST, POZINKOVANÝ PLECH
3875mm – POČET KS.:1
1130mm – POČET KS.:1

POZNÁMKY – venkovní plast–hliníková okna – atyp.

▶	RÁMY OKEN A DVEŘÍ REALIZOVAT JAKO PLAST–HLINÍKOVÉ ALT. PLASTOVÉ. ALT. JE MOŽNÉ POUŽÍT VENKOVNÍ HLINÍKOVÉ OBLOŽENÍ.
▶	ZASKLENÍ S IZOLAČNÍM DVOJSKLEM S "TEPLÝM" (PLASTOVÝM NEBO NEREZOVÝM, T.J. NE HLINÍKOVÝM) DISTANČNÍM RÁMEM. SOUČINITEL PROSTUPU TEPLA ZASKLENÍ $U_g=1,1W/m^2K$ (MAX.) – OKNO POL 1
▶	ZASKLENÍ S IZOLAČNÍM TROJSKLEM S "TEPLÝM" (PLASTOVÝM NEBO NEREZOVÝM, T.J. NE HLINÍKOVÝM) DISTANČNÍM RÁMEM. SOUČINITEL PROSTUPU TEPLA ZASKLENÍ $U_g=0,7W/m^2K$ (MAX.) – OKNO POL 2
▶	SOUČINITEL PROSTUPU TEPLA VCHODOVÝCH DVEŘÍ $U_w=1,1W/m^2K$.
▶	VE VÝKAZECH JSOU UVEDENÉ ROZMĚRY STAVEBNÍCH OTVORŮ.
▶	SCHÉMATICKÉ ZOBRAZENÍ JE NAZNAČENÉ V POHLEDU Z VNITŘNÍ STRANY !
▶	PŘED OBJEDNÁNÍM OKEN A DVEŘÍ JE POTŘEBNÉ PŘESNĚ ZAMĚŘIT SKUTEČNÉ ROZMĚRY STAVEBNÍCH OTVORŮ !

VÝPIS PRVKŮ – PLAST–HLINÍKOVÁ OKNA

VILA 1352

N

OZNAČENÍ NA VÝKRESE	SCHÉMATICKÉ ZOBRAZENÍ	POPIS	POČET KUSŮ					POZNÁMKA							
			PODLAŽÍ				CELKEM								
			1.NP	2.NP	3.NP										
3		2250x600 mm STAVEBNÍ OTVOR OKNO DVOJDÍLNÉ, S PEVNOU A OTEVÍRAVĚ–SKLOPNOU ČÁSTÍ	<table border="1"> <tr> <td>L</td> <td>X</td> <td>1</td> <td>X</td> <td>1</td> </tr> <tr> <td></td> <td>X</td> <td>1</td> <td>X</td> <td>X</td> </tr> </table>	L	X	1	X	1		X	1	X	X	PARAPET : VNITŘNÍ 2250mm, MATERIÁL ALT.: DŘEVO,WERZALIT POČET KS.: 1 VEKOVNÍ 2250mm MATERIÁL ALT. : KÁMEN, PLAST, POZINKOVANÝ PLECH POČET KS.: 1	BS OKNO JE ZASKLENÉ BEZPEČNOSTNÍM SKLEM. BEZP. FÓLII DOPORUČUJEME REALIZOVAT NA VNITŘNÍM SKLE ZE STRANY INTERiéRU, NEBO V MEZIPROSTORU TROJSKLA
L	X	1	X	1											
	X	1	X	X											
4		2175x600 mm STAVEBNÍ OTVOR OKNO DVOJDÍLNÉ, S PEVNOU A OTEVÍRAVĚ–SKLOPNOU ČÁSTÍ	<table border="1"> <tr> <td>L</td> <td>X</td> <td>1</td> <td>X</td> <td>1</td> </tr> <tr> <td></td> <td>X</td> <td>X</td> <td>X</td> <td>X</td> </tr> </table>	L	X	1	X	1		X	X	X	X	PARAPET : VNITŘNÍ 2175mm, MATERIÁL ALT.: DŘEVO,WERZALIT POČET KS.: 1 VEKOVNÍ 2175mm MATERIÁL ALT. : KÁMEN, PLAST, POZINKOVANÝ PLECH POČET KS.: 1	
L	X	1	X	1											
	X	X	X	X											
5	<p>ROZVINUTÝ POHLED:</p> <p>PŮDORYS</p>	2750+2875 x1500 mm STAVEBNÍ OTVOR SESTAVA ROHOVÝCH OKEN a) OKNO: DVOJDÍLNÉ, PEVNÉ b) OKNO: TROJDÍLNÉ, S PEVNOU, OTEVÍRAVOU A OTEVÍRAVĚ–SKLOPNOU ČÁSTÍ –ROHOVÝ PROFIL (RP)	<table border="1"> <tr> <td>A</td> <td>1</td> <td>X</td> <td>X</td> <td>1</td> </tr> <tr> <td>B</td> <td>1</td> <td>X</td> <td>X</td> <td>1</td> </tr> </table>	A	1	X	X	1	B	1	X	X	1	PARAPET : VNITŘNÍ: MATERIÁL : DŘEVO, WERZALIT 2680mm – POČET KS.: 1 2805mm – POČET KS.: 1 VEKOVNÍ : MATERIÁL : KÁMEN, PLAST, POZINKOVANÝ PLECH 2880mm – POČET KS.: 1 3005mm – POČET KS.: 1	ROZMĚR SESTAVY ROHOVÝCH OKEN JE ORIENTAČNÍ A VYCHÁZÍ Z ROZMĚRŮ STAVEBNÍHO OTVORU. SKUTEČNÉ ROZMĚRY OKENNÍ SESTAVY KONZULTOVAT S DODAVATELEM OKEN PO ZAMĚŘENÍ SKUTEČNÝCH STAVEBNÍCH ROZMĚRŮ A URČENÍ POLOHY OKNA V RÁMCI OSTĚNÍ!
A	1	X	X	1											
B	1	X	X	1											

POZNÁMKY – venkovní plast–hliníková okna – atyp.

- ▷ RÁMY OKEN A DVEŘÍ REALIZOVAT JAKO PLAST–HLINÍKOVÉ ALT. PLASTOVÉ. ALT. JE MOŽNÉ POUŽÍT VENKOVNÍ HLINÍKOVÉ OBLOŽENÍ.
- ▷ ZASKLENÍ S IZOLAČNÍM DVOJSKLEM S "TEPLÝM" (PLASTOVÝM NEBO NEREZOVÝM, T.J. NE HLINÍKOVÝM) DISTANČNÍM RÁMEM. SOUČINITEL PROSTUPU TEPLA ZASKLENÍ $U_g=1,1W/m^2K$ (MAX.)
- ▷ SOUČINITEL PROSTUPU TEPLA OKEN A TERASOVÝCH, RESP. BALKONOVÝCH DVEŘÍ $U_w=0,8W/m^2K$.
- ▷ SOUČINITEL PROSTUPU TEPLA VCHODOVÝCH DVEŘÍ $U_w=1,1W/m^2K$.
- ▷ VE VÝKAZECH JSOU UVEDENÉ ROZMĚRY STAVEBNÍCH OTVORŮ.
- ▷ SCHÉMATICKÉ ZOBRAZENÍ JE NAZNAČENÉ V POHLEDU Z VNITŘNÍ STRANY !
- ▷ **PŘED OBJEDNÁNÍM OKEN A DVEŘÍ JE POTŘEBNÉ PŘESNĚ ZAMĚŘIT SKUTEČNÉ ROZMĚRY STAVEBNÍCH OTVORŮ !**
- ▷ DOPORUČENÝ TYP OKEN: INTERNORM KV–240 (PASSION 4) S INTEGROVANOU SLUNEČNÍ OCHRANOU

VÝPIS PRVKŮ – PLAST–HLINÍKOVÁ OKNA

VILA 1352

N

OZNAČENÍ NA VÝKRESE	SCHÉMATICKÉ ZOBRAZENÍ	POPIS	POČET KUSŮ				POZNÁMKA
			PODLAŽÍ			CELKEM	
			1.NP	2.NP	3.NP		
6		<p>Ø 1700 mm STAVEBNÍ OTVOR</p> <p>OKNO KRUHOVÉ, HORIZONTÁLNÍ ROZDĚLENÉ PŘÍČKOU, VRCHNÍ ČÁST SKLOPNÁ SPODNÍ ČÁST PEVNÁ</p>	X	1	X	1	<p>PARAPET : VEKOVNÍ 2770mm MATERIÁL: POZINKOVANÝ PLECH POČET KS.: 1</p>
7		<p>2250x1750 mm STAVEBNÍ OTVOR</p> <p>OKNO DVOJDÍLNÉ, PEVNÉ</p>	X	X	1	1	<p>PARAPET : VNITŘNÍ 2250mm, MATERIÁL ALT.: DŘEVO,WERZALIT POČET KS.: 1</p> <p>VEKOVNÍ 2250mm MATERIÁL ALT. : KÁMEN, PLAST, POZINKOVANÝ PLECH POČET KS.: 1</p>

POZNÁMKY – venkovní plast–hliníková okna – atyp.

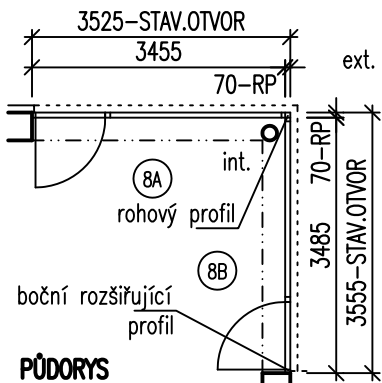
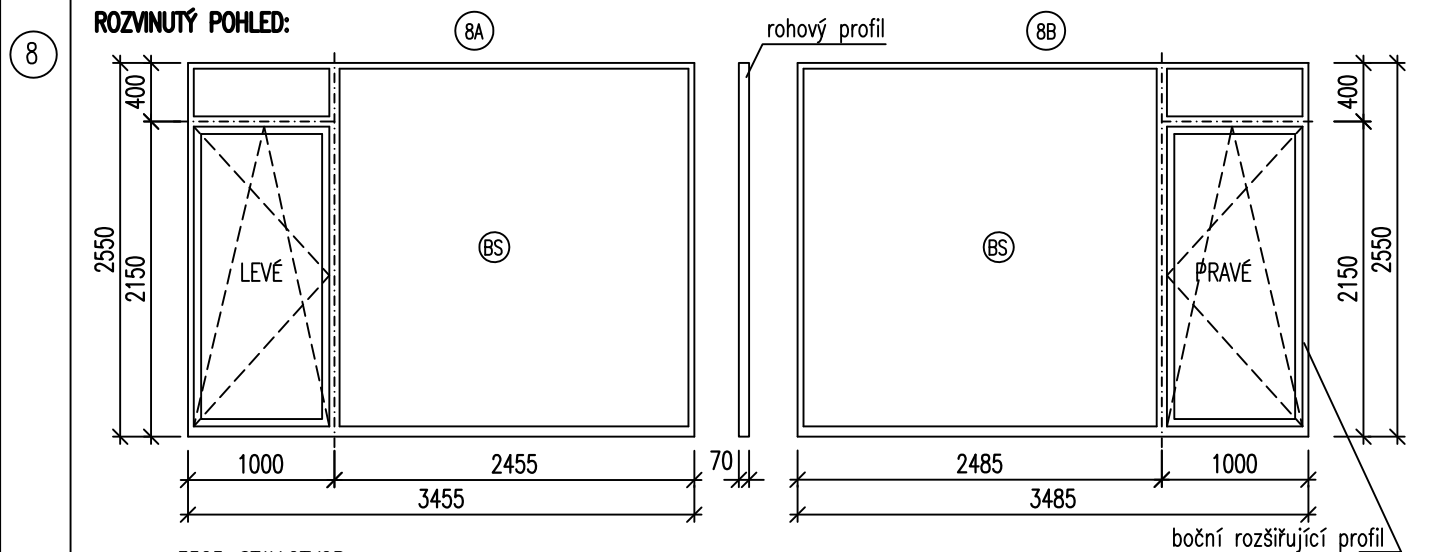
▷	RÁMY OKEN A DVEŘÍ REALIZOVAT JAKO PLAST–HLINÍKOVÉ ALT. PLASTOVÉ. ALT. JE MOŽNÉ POUŽÍT VENKOVNÍ HLINÍKOVÉ OBLOŽENÍ.
▷	ZASKLENÍ S IZOLAČNÍM DVOJSKLEM S "TEPLÝM" (PLASTOVÝM NEBO NEREZOVÝM, T.J. NE HLINÍKOVÝM) DISTANČNÍM RÁMEM. SOUČINITEL PROSTUPU TEPLA ZASKLENÍ $U_g=1,1W/m^2K$ (MAX.)
▷	SOUČINITEL PROSTUPU TEPLA OKEN A TERASOVÝCH, RESP. BALKONOVÝCH DVEŘÍ $U_w=0,8W/m^2K$.
▷	SOUČINITEL PROSTUPU TEPLA VCHODOVÝCH DVEŘÍ $U_w=1,1W/m^2K$.
▷	VE VÝKAZECH JSOU UVEDENÉ ROZMĚRY STAVEBNÍCH OTVORŮ.
▷	SCHÉMATICKÉ ZOBRAZENÍ JE NAZNAČENÉ V POHLEDU Z VNITŘNÍ STRANY !
▷	PŘED OBJEDNÁNÍM OKEN A DVEŘÍ JE POTŘEBNÉ PŘESNĚ ZAMĚŘIT SKUTEČNÉ ROZMĚRY STAVEBNÍCH OTVORŮ !
▷	DOPORUČENÝ TYP OKEN: INTERNORM KV–240 (PASSION 4) S INTEGROVANOU SLUNEČNÍ OCHRANOU

VÝPIS PRVKŮ – PLAST-HLINÍKOVÁ OKNA

VILA 1352

N

OZNAČENÍ NA VÝKRESE	SCHÉMATICKÉ ZOBRAZENÍ	POPIS	POČET KUSŮ			CELKEM	POZNÁMKA
			PODLAŽÍ				
			1.NP	2.NP	3.NP		



**3525+3555 x2550 mm
STAVEBNÍ OTVOR**

SESTAVA ROHOVÝCH ZASKLENÝCH STĚN
a) TERASOVÉ DVEŘE:
 CELOPROSKLENÉ,
 OTEVÍRAVĚ-SKLOPNÉ, S PEVNÝM NADSVĚTLÍKEM
 - PEVNÁ ČÁST

b) TERASOVÉ DVEŘE:
 CELOPROSKLENÉ,
 OTEVÍRAVĚ-SKLOPNÉ, S PEVNÝM NADSVĚTLÍKEM
 - PEVNÁ ČÁST
 - BOČNÍ ROZŠÍŘUJÍCÍ PROFIL
 - ROHOVÝ PROFIL (RP)

A	1	X	X	1
B	1	X	X	1

ROZMĚR SESTAVY ROHOVÝCH OKEN JE ORIENTAČNÍ A VYCHÁZÍ Z ROZMĚRŮ STAVEBNÍHO OTVORU. SKUTEČNÉ ROZMĚRY OKENNÍ SESTAVY KONZULTOVAT S DODAVATELEM OKEN PO ZAMĚŘENÍ SKUTEČNÝCH STAVEBNÍCH ROZMĚRŮ A URČENÍ POLOHY OKNA V RÁMCI OSTĚNÍ!

(BS) PEVNÁ ČÁST OKNA JE ZASKLENÁ BEZPEČNOSTNÍM SKLEM. BEZP. FÓLII DOPORUČUJEME REALIZOVAT NA VNITŘNÍM SKLE ZE STRANY INTERIÉRU, NEBO V MEZIPROSTORU TROJSKLA

POZNÁMKY – venkovní plast-hliníková okna – atyp.

▷	RÁMY OKEN A DVEŘÍ REALIZOVAT JAKO PLAST-HLINÍKOVÉ ALT. PLASTOVÉ. ALT. JE MOŽNÉ POUŽÍT VENKOVNÍ HLINÍKOVÉ OBLOŽENÍ.
▷	ZASKLENÍ S IZOLAČNÍM DVOJSKLEM S "TEPLÝM" (PLASTOVÝM NEBO NEREZOVÝM, T.J. NE HLINÍKOVÝM) DISTANČNÍM RÁMEM. SOUČINITEL PROSTUPU TEPLA ZASKLENÍ $U_g=1,1W/m^2K$ (MAX.)
▷	SOUČINITEL PROSTUPU TEPLA OKEN A TERASOVÝCH, RESP. BALKONOVÝCH DVEŘÍ $U_w=0,8W/m^2K$.
▷	SOUČINITEL PROSTUPU TEPLA VCHODOVÝCH DVEŘÍ $U_w=1,1W/m^2K$.
▷	VE VÝKAZECH JSOU UVEDENÉ ROZMĚRY STAVEBNÍCH OTVORŮ.
▷	SCHÉMATICKÉ ZOBRAZENÍ JE NAZNAČENÉ V POHLEDU Z VNITŘNÍ STRANY !
▷	PŘED OBJEDNÁNÍM OKEN A DVEŘÍ JE POTŘEBNÉ PŘESNĚ ZAMĚŘIT SKUTEČNÉ ROZMĚRY STAVEBNÍCH OTVORŮ !
▷	DOPORUČENÝ TYP OKEN: INTERNORM KV-240 (PASSION 4) S INTEGROVANOU SLUNEČNÍ OCHRANOU

VÝPIS PRVKŮ – PLAST–HLINÍKOVÁ OKNA

VILA 1352

N

OZNAČENÍ NA VÝKRESE	SCHÉMATICKÉ ZOBRAZENÍ	POPIS	POČET KUSŮ				POZNÁMKA							
			PODLAŽÍ			CELKEM								
			1.NP	2.NP	3.NP									
9	<p>ROZVINUTÝ POHLED: rohový profil</p>	<p>950+950 x2550 mm STAVEBNÍ OTVOR</p> <p>ROHOVÁ SESTAVA PEVNÝCH ZASKLENÝCH STĚN – DVOJDÍLNÁ</p> <p>– ROHOVÝ PROFIL (RP)</p> <p>PŮDORYS</p>	<table border="1"> <tr> <td></td> <td>1</td> <td>X</td> <td>X</td> <td>1</td> </tr> </table>		1	X	X	1	<p>ROZMĚR SESTAVY ROHOVÝCH OKEN JE ORIENTAČNÍ A VYCHÁZÍ Z ROZMĚRŮ STAVEBNÍHO OTVORU. SKUTEČNÉ ROZMĚRY OKENNÍ SESTAVY KONZULTOVAT S DODAVATELEM OKEN PO ZAMĚŘENÍ SKUTEČNÝCH STAVEBNÍCH ROZMĚRŮ A URČENÍ POLOHY OKNA V RÁMCI OSTĚNÍ!</p> <p>Ⓟ OKNO JE ZASKLENÉ BEZPEČNOSTNÍM SKLEM. BEZP. FÓLII DOPORUČUJEME REALIZOVAT NA VNITŘNÍM SKLE ZE STRANY INTERIÉRU, NEBO V MEZIPROSTORU TROJSKLA</p>					
	1	X	X	1										
10		<p>870x2250 mm STAVEBNÍ OTVOR</p> <p>TERASOVÉ DVEŘE CELOPROSKLENÉ, OTEVÍRAVĚ–SKLOPNÉ</p> <p>– BOČNÍ ROZŠÍŘUJÍCÍ PROFIL</p>	<table border="1"> <tr> <td>L</td> <td>X</td> <td>1</td> <td>X</td> <td>1</td> </tr> <tr> <td></td> <td>X</td> <td>X</td> <td>X</td> <td>X</td> </tr> </table> <p>PARAPET : VNITŘNÍ 870mm MATERIÁL ALT.: DŘEVO,WERZALIT POČET KS.: 1</p> <p>VEKOVNÍ 870mm MATERIÁL ALT. : KÁMEN, PLAST, POZINKOVANÝ PLECH POČET KS.: 1</p>	L	X	1	X	1		X	X	X	X	<p>ROZMĚR SESTAVY ROHOVÝCH OKEN JE ORIENTAČNÍ A VYCHÁZÍ Z ROZMĚRŮ STAVEBNÍHO OTVORU. SKUTEČNÉ ROZMĚRY OKENNÍ SESTAVY KONZULTOVAT S DODAVATELEM OKEN PO ZAMĚŘENÍ SKUTEČNÝCH STAVEBNÍCH ROZMĚRŮ A URČENÍ POLOHY OKNA V RÁMCI OSTĚNÍ!</p> <p>Ⓟ OKNO JE ZASKLENÉ BEZPEČNOSTNÍM SKLEM. BEZP. FÓLII DOPORUČUJEME REALIZOVAT NA VNITŘNÍM SKLE ZE STRANY INTERIÉRU, NEBO V MEZIPROSTORU TROJSKLA</p>
L	X	1	X	1										
	X	X	X	X										
11		<p>500x2500 mm STAVEBNÍ OTVOR</p> <p>ZASKLENÁ STĚNA PEVNÁ</p>	<table border="1"> <tr> <td></td> <td>X</td> <td>1</td> <td>X</td> <td>1</td> </tr> </table> <p>PARAPET : VNITŘNÍ 500mm MATERIÁL ALT.: DŘEVO,WERZALIT POČET KS.: 1</p> <p>VEKOVNÍ 500mm MATERIÁL ALT. : KÁMEN, PLAST, POZINKOVANÝ PLECH POČET KS.: 1</p>		X	1	X	1	<p>ROZMĚR SESTAVY ROHOVÝCH OKEN JE ORIENTAČNÍ A VYCHÁZÍ Z ROZMĚRŮ STAVEBNÍHO OTVORU. SKUTEČNÉ ROZMĚRY OKENNÍ SESTAVY KONZULTOVAT S DODAVATELEM OKEN PO ZAMĚŘENÍ SKUTEČNÝCH STAVEBNÍCH ROZMĚRŮ A URČENÍ POLOHY OKNA V RÁMCI OSTĚNÍ!</p> <p>Ⓟ PEVNÁ ČÁST OKNA JE ZASKLENÁ BEZPEČNOSTNÍM SKLEM. BEZP. FÓLII DOPORUČUJEME REALIZOVAT NA VNITŘNÍM SKLE ZE STRANY INTERIÉRU, NEBO V MEZIPROSTORU TROJSKLA</p>					
	X	1	X	1										

POZNÁMKY – venkovní plast–hliníková okna – atyp.

- ▷ RÁMY OKEN A DVEŘÍ REALIZOVAT JAKO PLAST–HLINÍKOVÉ ALT. PLASTOVÉ. ALT. JE MOŽNÉ POUŽÍT VENKOVNÍ HLINÍKOVÉ OBLOŽENÍ.
- ▷ ZASKLENÍ S IZOLAČNÍM DVOJSKLEM S "TEPLÝM" (PLASTOVÝM NEBO NEREZOVÝM, T.J. NE HLINÍKOVÝM) DISTANČNÍM RÁMEM. SOUČINITEL PROSTUPU TEPLA ZASKLENÍ $U_g=1,1W/m^2K$ (MAX.)
- ▷ SOUČINITEL PROSTUPU TEPLA OKEN A TERASOVÝCH, RESP. BALKONOVÝCH DVEŘÍ $U_w=0,8W/m^2K$.
- ▷ SOUČINITEL PROSTUPU TEPLA VCHODOVÝCH DVEŘÍ $U_w=1,1W/m^2K$.
- ▷ VE VÝKAZECH JSOU UVEDENÉ ROZMĚRY STAVEBNÍCH OTVORŮ.
- ▷ SCHÉMATICKÉ ZOBRAZENÍ JE NAZNAČENÉ V POHLEDU Z VNITŘNÍ STRANY !
- ▷ **PŘED OBJEDNÁNÍM OKEN A DVEŘÍ JE POTŘEBNÉ PŘESNĚ ZAMĚŘIT SKUTEČNÉ ROZMĚRY STAVEBNÍCH OTVORŮ !**
- ▷ DOPORUČENÝ TYP OKEN: INTERNORM KV-240 (PASSION 4) S INTEGROVANOU SLUNEČNÍ OCHRANOU

VÝPIS PRVKŮ – PLAST-HLINÍKOVÁ OKNA

VILA 1352

N

OZNAČENÍ NA VÝKRESE	SCHÉMATICKÉ ZOBRAZENÍ	POPIS	POČET KUSŮ				POZNÁMKA												
			PODLAŽÍ			CELKEM													
			1.NP	2.NP	3.NP														
12		<p>2625x2500 mm STAVEBNÍ OTVOR</p> <p>SESTAVA ZASKLENÝCH STĚN</p> <p>a) ZASKLENÁ STĚNA TROJDÍLNÁ: CELOPROSKLENÁ</p> <ul style="list-style-type: none"> - OKNO OTEVÍRAVĚ-SKLOPNÉ - PEVNÁ BOČNÍ ČÁST - PEVNÝ PROSKLENÝ PARAPET <p>b) ZASKLENÁ STĚNA: CELOPROSKLENÁ, PEVNÁ</p> <ul style="list-style-type: none"> - ROZŠIŘUJÍCÍ PROFIL š.250mm 	<table border="1"> <tr> <td>A</td> <td>X</td> <td>1</td> <td>X</td> <td>1</td> </tr> <tr> <td>B</td> <td>X</td> <td>1</td> <td>X</td> <td>1</td> </tr> </table> <p>PARAPET :</p> <p>VNITŘNÍ: MATERIÁL : DŘEVO, WERZALIT 1875mm – POČET KS.:1 500mm – POČET KS.:1</p> <p>VEKOVNÍ 2625mm MATERIÁL ALT. : KÁMEN, PLAST, POZINKOVANÝ PLECH POČET KS.: 1</p>	A	X	1	X	1	B	X	1	X	1	<p>BS PEVNÁ ČÁST OKNA JE ZASKLENÁ BEZPEČNOSTNÍM SKLEM. BEZP. FÓLII DOPORUČUJEME REALIZOVAT NA VNITŘNÍM SKLE ZE STRANY INTERIÉRU, NEBO V MEZIPROSTORU TROJSKLA</p> <p>PŮDORYS rozšiřující profil v místě příčky</p>					
A	X	1	X	1															
B	X	1	X	1															
13		<p>1060x2500 mm + 1480x600 mm + 1060x2500 mm + 1115x600 mm – STAVEBNÍ OTVOR</p> <p>SESTAVA ZASKLENÝCH STĚN</p> <p>a) ZASKLENÁ STĚNA DVOJDÍLNÁ: CELOPROSKLENÁ, SE SKLOPNÝM NADSVĚTLÍKEM A PEVNÝM PROSKLENÝM PARAPETEM</p> <p>b) OKNO SKLOPNÉ</p> <p>c) OKNO OTEVÍRAVĚ-SKLOPNÉ</p> <ul style="list-style-type: none"> - ROZŠIŘUJÍCÍ PROFIL š.115mm 	<table border="1"> <tr> <td>A</td> <td>X</td> <td>2</td> <td>X</td> <td>2</td> </tr> <tr> <td>B</td> <td>X</td> <td>1</td> <td>X</td> <td>1</td> </tr> <tr> <td>C</td> <td>X</td> <td>1</td> <td>X</td> <td>1</td> </tr> </table> <p>PARAPET :</p> <p>VNITŘNÍ: MATERIÁL : DŘEVO, WERZALIT 1060mm – POČET KS.:2 1480mm – POČET KS.:1 1000mm – POČET KS.:1</p> <p>VEKOVNÍ: MATERIÁL ALT. : KÁMEN, PLAST, POZINKOVANÝ PLECH 1060mm – POČET KS.:2 1480mm – POČET KS.:1 1115mm – POČET KS.:1</p>	A	X	2	X	2	B	X	1	X	1	C	X	1	X	1	<p>BS PEVNÁ ČÁST OKNA JE ZASKLENÁ BEZPEČNOSTNÍM SKLEM. BEZP. FÓLII DOPORUČUJEME REALIZOVAT NA VNITŘNÍM SKLE ZE STRANY INTERIÉRU, NEBO V MEZIPROSTORU TROJSKLA</p>
A	X	2	X	2															
B	X	1	X	1															
C	X	1	X	1															

POZNÁMKY – venkovní plast-hliníková okna – atyp.

- ▶ RÁMY OKEN A DVEŘÍ REALIZOVAT JAKO PLAST-HLINÍKOVÉ ALT. PLASTOVÉ. ALT. JE MOŽNÉ POUŽÍT VENKOVNÍ HLINÍKOVÉ OBLOŽENÍ.
- ▶ ZASKLENÍ S IZOLAČNÍM DVOJSKLEM S "TEPLÝM" (PLASTOVÝM NEBO NEREZOVÝM, T.J. NE HLINÍKOVÝM) DISTANČNÍM RÁMEM SOUČINITEL PROSTUPU TEPLA ZASKLENÍ $U_g=1,1W/m^2K$ (MAX.)
- ▶ SOUČINITEL PROSTUPU TEPLA OKEN A TERASOVÝCH, RESP. BALKONOVÝCH DVEŘÍ $U_w=0,8W/m^2K$.
- ▶ SOUČINITEL PROSTUPU TEPLA VCHODOVÝCH DVEŘÍ $U_w=1,1W/m^2K$.
- ▶ VE VÝKAZECH JSOU UVEDENÉ ROZMĚRY STAVEBNÍCH OTVORŮ.
- ▶ SCHÉMATICKÉ ZOBRAZENÍ JE NAZNAČENÉ V POHLEDU Z VNITŘNÍ STRANY !
- ▶ **PŘED OBJEDNÁNÍM OKEN A DVEŘÍ JE POTŘEBNÉ PŘESNĚ ZAMĚŘIT SKUTEČNÉ ROZMĚRY STAVEBNÍCH OTVORŮ !**
- ▶ DOPORUČENÝ TYP OKEN: INTERNORM KV-240 (PASSION 4) S INTEGROVANOU SLUNEČNÍ OCHRANOU

VÝPIS PRVKŮ – PLAST–HLINÍKOVÁ OKNA

VILA 1352

N

OZNAČENÍ NA VÝKRESE	SCHÉMATICKÉ ZOBRAZENÍ	POPIS	POČET KUSŮ				POZNÁMKA							
			PODLAŽÍ			CELKEM								
			1.NP	2.NP	3.NP									
14	<p>ROZVINUTÝ POHLED:</p>	<p>625+1000 x2500 mm STAVEBNÍ OTVOR</p> <p>ROHOVÁ SESTAVA ZASKLENÝCH STĚN</p> <p>a) ZASKLENÁ STĚNA DVOJDÍLNÁ: CELOPROSKLENÁ, S OTEVÍRAVĚ–SKLOPNÝM OKNEM A PEVNÝM PROSKLENÝM PARAPETEM</p> <p>b) ZASKLENÁ STĚNA DVOJDÍLNÁ: CELOPROSKLENÁ, S PEVNÝM NADSVĚTLÍKEM A PEVNÝM PROSKLENÝM PARAPETEM</p> <p>– ROHOVÝ PROFIL (RP) – BOČNÍ ROZŠÍŘUJÍCÍ PROFIL</p>	<table border="1"> <tr> <td>A</td> <td>X</td> <td>1</td> <td>X</td> <td>1</td> </tr> <tr> <td>B</td> <td>X</td> <td>1</td> <td>X</td> <td>1</td> </tr> </table> <p>PARAPET :</p> <p>VNITŘNÍ: MATERIÁL : DŘEVO, WERZALIT 555mm – POČET KS.: 1 930mm – POČET KS.: 1</p> <p>VEKOVNÍ: MATERIÁL ALT. : KÁMEN, PLAST, POZINKOVANÝ PLECH 755mm – POČET KS.:1 1130mm – POČET KS.:1</p>	A	X	1	X	1	B	X	1	X	1	<p>(BS) PEVNÁ ČÁST OKNA JE ZASKLENÁ BEZPEČNOSTNÍM SKLEM. BEZP. FÓLIÍ DOPORUČUJEME REALIZOVAT NA VNITŘNÍM SKLE ZE STRANY INTERIÉRU, NEBO V MEZIPROSTORU TROJSKLA</p>
A	X	1	X	1										
B	X	1	X	1										
15		<p>1875x2500 mm STAVEBNÍ OTVOR</p> <p>SESTAVA ZASKLENÝCH STĚN TROJDÍLNÁ, CELOPROSKLENÁ</p> <p>– OKNO OTEVÍRAVĚ–SKLOPNÉ – PEVNÁ BOČNÁ ČÁST – PEVNÝ PROSKLENÝ PARAPET</p>	<table border="1"> <tr> <td></td> <td>X</td> <td>X</td> <td>X</td> <td>X</td> </tr> <tr> <td>P</td> <td>X</td> <td>1</td> <td>X</td> <td>1</td> </tr> </table> <p>PARAPET :</p> <p>VNITŘNÍ 1875mm MATERIÁL ALT.: DŘEVO, WERZALIT POČET KS.: 1</p> <p>VEKOVNÍ 1875mm MATERIÁL ALT. : KÁMEN, PLAST, POZINKOVANÝ PLECH POČET KS.: 1</p>		X	X	X	X	P	X	1	X	1	<p>(BS) PEVNÁ ČÁST OKNA JE ZASKLENÁ BEZPEČNOSTNÍM SKLEM. BEZP. FÓLIÍ DOPORUČUJEME REALIZOVAT NA VNITŘNÍM SKLE ZE STRANY INTERIÉRU, NEBO V MEZIPROSTORU TROJSKLA</p>
	X	X	X	X										
P	X	1	X	1										

POZNÁMKY – venkovní plast–hliníková okna – atyp.

▷	RÁMY OKEN A DVEŘÍ REALIZOVAT JAKO PLAST–HLINÍKOVÉ ALT. PLASTOVÉ. ALT. JE MOŽNÉ POUŽÍT VENKOVNÍ HLINÍKOVÉ OBLOŽENÍ.
▷	ZASKLENÍ S IZOLAČNÍM DVOJSKLEM S "TEPLÝM" (PLASTOVÝM NEBO NEREZOVÝM, T.J. NE HLINÍKOVÝM) DISTANČNÍM RÁMEM. SOUČINITEL PROSTUPU TEPLA ZASKLENÍ $U_g=1,1W/m^2K$ (MAX.)
▷	SOUČINITEL PROSTUPU TEPLA OKEN A TERASOVÝCH, RESP. BALKONOVÝCH DVEŘÍ $U_w=0,8W/m^2K$.
▷	SOUČINITEL PROSTUPU TEPLA VCHODOVÝCH DVEŘÍ $U_w=1,1W/m^2K$.
▷	VE VÝKAZECH JSOU UVEDENÉ ROZMĚRY STAVEBNÍCH OTVORŮ.
▷	SCHÉMATICKÉ ZOBRAZENÍ JE NAZNAČENÉ V POHLEDU Z VNITŘNÍ STRANY !
▷	PŘED OBJEDNÁNÍM OKEN A DVEŘÍ JE POTŘEBNÉ PŘESNĚ ZAMĚŘIT SKUTEČNÉ ROZMĚRY STAVEBNÍCH OTVORŮ !
▷	DOPORUČENÝ TYP OKEN: INTERNORM KV–240 (PASSION 4) S INTEGROVANOU SLUNEČNÍ OCHRANOU

VÝPIS PRVKŮ – PLAST–HLINÍKOVÁ OKNA

VILA 1352

N

OZNAČENÍ NA VÝKRESE	SCHÉMATICKÉ ZOBRAZENÍ	POPIS	POČET KUSŮ				POZNÁMKA								
			PODLAŽÍ			CELKEM									
			1.NP	2.NP	3.NP										
16		<p>625x2500 mm STAVEBNÍ OTVOR</p> <p>ZASKLENÁ STĚNA DVOJDÍLNÁ, CELOPROSKLENÁ</p> <ul style="list-style-type: none"> – OKNO OTEVÍRAVĚ–SKLOPNÉ – PEVNÝ PROSKLENÝ PARAPET 	<table border="1"> <tr> <td>X</td> <td>X</td> <td>X</td> <td>X</td> </tr> <tr> <td>X</td> <td>1</td> <td>X</td> <td>1</td> </tr> </table>	X	X	X	X	X	1	X	1	<p>PARAPET : VNITŘNÍ 625mm MATERIÁL ALT.: DŘEVO, WERZALIT POČET KS.: 1</p> <p>VEKOVNÍ 625mm MATERIÁL ALT. : KÁMEN, PLAST, POZINKOVANÝ PLECH POČET KS.: 1</p>	<p>BS PEVNÁ ČÁST OKNA JE ZASKLENÁ BEZPEČNOSTNÍM SKLEM. BEZP. FÓLIÍ DOPORUČUJEME REALIZOVAT NA VNITŘNÍM SKLE ZE STRANY INTERIÉRU, NEBO V MEZIPROSTORU TROJSKLA</p>		
X	X	X	X												
X	1	X	1												
17	<p>ROZVINUTÝ POHLED:</p> <p>PŮDORYS</p>	<p>2335+1450 x2500 mm STAVEBNÍ OTVOR</p> <p>ROHOVÁ SESTAVA ZASKLENÝCH STĚN</p> <p>a) ZASKLENÁ STĚNA TROJDÍLNÁ: CELOPROSKLENÁ, S OTEVÍRAVĚ–SKLOPNÝM OKNEM, PEVNÝM BOČNÍM DÍLEM A PEVNÝM PROSKLENÝM PARAPETEM</p> <p>b) ZASKLENÁ STĚNA DVOJDÍLNÁ: CELOPROSKLENÁ, PEVNÁ</p> <ul style="list-style-type: none"> – ROHOVÝ PROFIL (RP) 	<table border="1"> <tr> <td>A</td> <td>X</td> <td>1</td> <td>X</td> <td>1</td> </tr> <tr> <td>B</td> <td>X</td> <td>1</td> <td>X</td> <td>1</td> </tr> </table>	A	X	1	X	1	B	X	1	X	1	<p>PARAPET :</p> <p>VNITŘNÍ: MATERIÁL : DŘEVO, WERZALIT 2265mm – POČET KS.:1 1380mm – POČET KS.:1</p> <p>VEKOVNÍ: MATERIÁL ALT. : KÁMEN, PLAST, POZINKOVANÝ PLECH 2465mm – POČET KS.:1 1580mm – POČET KS.:1</p>	<p>BS PEVNÁ ČÁST OKNA JE ZASKLENÁ BEZPEČNOSTNÍM SKLEM. BEZP. FÓLIÍ DOPORUČUJEME REALIZOVAT NA VNITŘNÍM SKLE ZE STRANY INTERIÉRU, NEBO V MEZIPROSTORU TROJSKLA</p>
A	X	1	X	1											
B	X	1	X	1											

POZNÁMKY – venkovní plast–hliníková okna – atyp.

▷	RÁMY OKEN A DVEŘÍ REALIZOVAT JAKO PLAST–HLINÍKOVÉ ALT. PLASTOVÉ. ALT. JE MOŽNÉ POUŽÍT VENKOVNÍ HLINÍKOVÉ OBLOŽENÍ.
▷	ZASKLENÍ S IZOLAČNÍM DVOJSKLEM S "TEPLÝM" (PLASTOVÝM NEBO NEREZOVÝM, T.J. NE HLINÍKOVÝM) DISTANČNÍM RÁMEM. SOUČINITEL PROSTUPU TEPLA ZASKLENÍ $U_g=1,1W/m^2K$ (MAX.)
▷	SOUČINITEL PROSTUPU TEPLA OKEN A TERASOVÝCH, RESP. BALKONOVÝCH DVEŘÍ $U_w=0,8W/m^2K$.
▷	SOUČINITEL PROSTUPU TEPLA VCHODOVÝCH DVEŘÍ $U_w=1,1W/m^2K$.
▷	VE VÝKAZECH JSOU UVEDENÉ ROZMĚRY STAVEBNÍCH OTVORŮ.
▷	SCHÉMATICKÉ ZOBRAZENÍ JE NAZNAČENÉ V POHLEDU Z VNITŘNÍ STRANY !
▷	PŘED OBJEDNÁNÍM OKEN A DVEŘÍ JE POTŘEBNÉ PŘESNĚ ZAMĚŘIT SKUTEČNÉ ROZMĚRY STAVEBNÍCH OTVORŮ !
▷	DOPORUČENÝ TYP OKEN: INTERNORM KV–240 (PASSION 4) S INTEGROVANOU SLUNEČNÍ OCHRANOU

VÝPIS PRVKŮ – PLAST-HLINÍKOVÁ OKNA

VILA 1352

N

OZNAČENÍ NA VÝKRESE	SCHÉMATICKÉ ZOBRAZENÍ	POPIS	POČET KUSŮ				POZNÁMKA
			PODLAŽÍ			CELKEM	
			1.NP	2.NP	3.NP		
18		1835x2550 mm STAVEBNÍ OTVOR OKNO ČTYŘDÍLNÉ, PEVNÉ, S PEVNÝMI NADSVĚTLÍKY ZASKLENÝMI NEPRŮHLEDNÝM SKLEM	X	X	2	2	NEPRŮHLEDNOU FÓLII DOPORUČUJEME REALIZOVAT NA VNITŘNÍM SKLE ZE STRANY INTERIÉRU, NEBO V MEZIPROSTORU TROJSKLA

OZNAČENÍ NA VÝKRESE	ROZVINUTÝ POHLED:	POPIS	POČET KUSŮ				POZNÁMKA
			PODLAŽÍ			CELKEM	
			1.NP	2.NP	3.NP		
19		1775+3010+1775 x2550 mm STAVEBNÍ OTVOR SESTAVA ROHOVÝCH ZASKLENÝCH STĚN a) ZASKLENÁ STĚNA: CELOPROSKLENÁ, 5-DÍLNÁ - OTEVÍRAVĚ-SKLONNÉ DVEŘE - 2x PEVNÁ ČÁST - 2x PEVNÝ NADSVĚTLÍK b) ZASKLENÁ STĚNA: CELOPROSKLENÁ, PEVNÁ, S PEVNÝM NADSVĚTLÍKEM - 2x ROHOVÝ PROFIL (RP)	X	X	1	1	NEPRŮHLEDNOU FÓLII DOPORUČUJEME REALIZOVAT NA VNITŘNÍM SKLE ZE STRANY INTERIÉRU, NEBO V MEZIPROSTORU TROJSKLA BS PEVNÁ ČÁST OKNA JE ZASKLENÁ BEZPEČNOSTNÍM SKLEM. BEZP. FÓLII DOPORUČUJEME REALIZOVAT NA VNITŘNÍM SKLE ZE STRANY INTERIÉRU, NEBO V MEZIPROSTORU TROJSKLA

OZNAČENÍ NA VÝKRESE	PŮDORYS	POPIS	POČET KUSŮ				POZNÁMKA
			PODLAŽÍ			CELKEM	
			1.NP	2.NP	3.NP		
		1775+3010+1775 x2550 mm STAVEBNÍ OTVOR SESTAVA ROHOVÝCH ZASKLENÝCH STĚN a) ZASKLENÁ STĚNA: CELOPROSKLENÁ, 5-DÍLNÁ - OTEVÍRAVĚ-SKLONNÉ DVEŘE - 2x PEVNÁ ČÁST - 2x PEVNÝ NADSVĚTLÍK b) ZASKLENÁ STĚNA: CELOPROSKLENÁ, PEVNÁ, S PEVNÝM NADSVĚTLÍKEM - 2x ROHOVÝ PROFIL (RP)	X	X	1	1	NEPRŮHLEDNOU FÓLII DOPORUČUJEME REALIZOVAT NA VNITŘNÍM SKLE ZE STRANY INTERIÉRU, NEBO V MEZIPROSTORU TROJSKLA BS PEVNÁ ČÁST OKNA JE ZASKLENÁ BEZPEČNOSTNÍM SKLEM. BEZP. FÓLII DOPORUČUJEME REALIZOVAT NA VNITŘNÍM SKLE ZE STRANY INTERIÉRU, NEBO V MEZIPROSTORU TROJSKLA

POZNÁMKY – venkovní plast-hliníková okna – atyp.

▷	RÁMY OKEN A DVEŘÍ REALIZOVAT JAKO PLAST-HLINÍKOVÉ ALT. PLASTOVÉ. ALT. JE MOŽNÉ POUŽÍT VENKOVNÍ HLINÍKOVÉ OBLOŽENÍ.
▷	ZASKLENÍ S IZOLAČNÍM DVOJSKLEM S "TEPLÝM" (PLASTOVÝM NEBO NEREZOVÝM, T.J. NE HLINÍKOVÝM) DISTANČNÍM RÁMEM. SOUČINITEL PROSTUPU TEPLA ZASKLENÍ $U_g=1,1W/m^2K$ (MAX.)
▷	SOUČINITEL PROSTUPU TEPLA OKEN A TERASOVÝCH, RESP. BALKONOVÝCH DVEŘÍ $U_w=0,8W/m^2K$.
▷	SOUČINITEL PROSTUPU TEPLA VCHODOVÝCH DVEŘÍ $U_w=1,1W/m^2K$.
▷	VE VÝKAZECH JSOU UVEDENÉ ROZMĚRY STAVEBNÍCH OTVORŮ.
▷	SCHÉMATICKÉ ZOBRAZENÍ JE NAZNAČENÉ V POHLEDU Z VNITŘNÍ STRANY !
▷	PŘED OBJEDNÁNÍM OKEN A DVEŘÍ JE POTŘEBNÉ PŘESNĚ ZAMĚŘIT SKUTEČNÉ ROZMĚRY STAVEBNÍCH OTVORŮ !
▷	DOPORUČENÝ TYP OKEN: INTERNORM KV-240 (PASSION 4) S INTEGROVANOU SLUNEČNÍ OCHRANOU

VÝPIS PRVKŮ – PLAST–HLINÍKOVÉ DVEŘE

VILA 1352

N

OZNAČENÍ NA VÝKRESE	SCHÉMATICKÉ ZOBRAZENÍ	POPIS	POČET KUSŮ				POZNÁMKA								
			PODLAŽÍ			CELKEM									
			1.NP	2.NP	3.NP										
20		<p>1100x2550mm –STAV. OTVOR</p> <p>VEKOVNÍ DVEŘE VCHODOVÉ, JEDNOKŘÍDLOVÉ, OTEVÍRAVÉ, ČÁSTEČNĚ PROSKLENÉ, ROZM. 1000x2100mm, S PEVNÝM NADSVĚTLIKEM 1000x450mm</p> <p>BOČNÍ ROZŠÍŘUJÍCÍ PROFIL (š=100mm) ***</p>	<table border="1"> <tr> <td>/</td> <td>X</td> <td>X</td> <td>X</td> <td>X</td> </tr> <tr> <td>P</td> <td>1</td> <td>X</td> <td>X</td> <td>1</td> </tr> </table>	/	X	X	X	X	P	1	X	X	1	<p>(BS) ZASKLENÍ BEZPEČNOSTNÍM SKLEM. BEZP. FÓLII DOPORUČUJEME REALIZOVAT NA VNITŘNÍM SKLE ZE STRANY INTERIÉRU, NEBO V MEZIPROSTORU DVOJSKLA</p> <p>*** BOČNÍ ROZŠÍŘUJÍCÍ PROFIL Z DŮVODU POLOHY DVEŘÍ V KOUTĚ ZATEPLENÉ STĚNY (VIZ. VÝKR. č. AS-02)</p>	
/	X	X	X	X											
P	1	X	X	1											
21		<p>1000x2550mm –STAV. OTVOR</p> <p>VEKOVNÍ DVEŘE VCHODOVÉ, JEDNOKŘÍDLOVÉ, OTEVÍRAVÉ, PLNĚ,, ROZM. 1000x2100mm, S PEVNÝM NADSVĚTLIKEM 1000x450mm</p>	<table border="1"> <tr> <td>/</td> <td>X</td> <td>X</td> <td>X</td> <td>X</td> </tr> <tr> <td>P</td> <td>1</td> <td>X</td> <td>X</td> <td>1</td> </tr> </table>	/	X	X	X	X	P	1	X	X	1		DVEŘE SE OTEVÍRAJÍ DO EXTERIÉRU
/	X	X	X	X											
P	1	X	X	1											

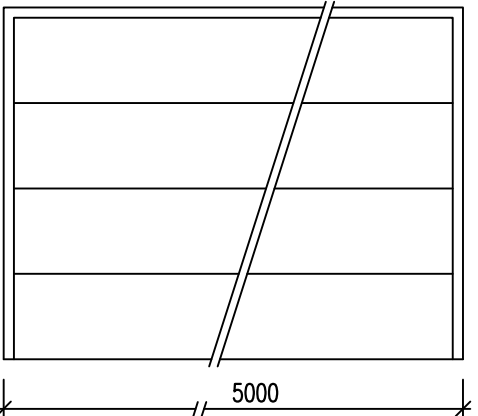
POZNÁMKY – venkovní plast – hliníkové dveře – atyp.

- ▷ RÁMY OKEN A DVEŘÍ REALIZOVAT JAKO PLAST–HLINÍKOVÉ ALT. PLASTOVÉ. ALT. JE MOŽNÉ POUŽÍT VENKOVNÍ HLINÍKOVÉ OBLOŽENÍ.
- ▷ SOUČINITEL PROSTUPU TEPLA VCHODOVÝCH DVEŘÍ $U_w=1,1W/m^2K$.
- ▷ VE VÝKAZECH JSOU UVEDENÉ ROZMĚRY STAVEBNÍCH OTVORŮ.
- ▷ SCHÉMATICKÉ ZOBRAZENÍ JE NAZNAČENÉ V POHLEDU Z VNITŘNÍ STRANY !
- ▷ PŘED OBJEDNÁNÍM OKEN A DVEŘÍ JE POTŘEBNĚ PŘESNĚ ZAMĚŘIT SKUTEČNÉ ROZMĚRY STAVEBNÍCH OTVORŮ !

VÝPIS PRVKŮ – GARÁŽOVÝCH VRAT

VILA 1352

N

OZNAČENÍ NA VÝKRESE	SCHÉMATICKÉ ZOBRAZENÍ	POPIS	POČET KUSŮ	POZNÁMKA
22		<p>5000x2450 mm SEKCIONÁLNÍ GARÁŽOVÁ VRATA DO STAVEBNÍHO OTVORU 5000x2450</p> <p>GARÁŽOVÁ VRATA S TEPELNOU IZOLACÍ</p> <p>POVRCHOVÁ ÚPRAVA: PODLE POŽADAVKU INVESTORA, (PRUHOVANÁ, KAZETOVÁ, BEZ MOTIVU)</p> <p>-BAREVNĚ ZESOULADIT S OSTATNÍMI OKNY A DVEŘMI OBJEKTU !</p>	1 ks.	<p>ALTERNATIVNĚ JE MOŽNÉ DOOBJEDNAT:</p> <ul style="list-style-type: none"> - ELEKTRICKÝ POHON - DÁLKOVÉ OVLÁDÁNÍ <p>DODAVATEL: OLYMPS DOOR s. r. o. www.olymps-door.cz</p>

POZNÁMKY – garážová vrata – atyp.

▷	VE VÝKAZE JSOU UVEDENÉ ROZMĚRY STAVEBNÍHO OTVORU
▷	SOUČINITEL PROSTUPU TEPLA GARÁŽOVÝCH VRAT $U_w=1,6W/m^2K$.
▷	PŘED OBJEDNÁNÍM VRAT JE POTŘEBNÉ PŘESNĚ ZAMĚŘIT SKUTEČNÉ ROZMĚRY STAVEBNÍHO OTVORU !

VÝPIS PRVKŮ – VNITŘNÍ DŘEVĚNÉ DVEŘE

VILA 1352

N

OZNAČENÍ NA VÝKRESE	SCHÉMATICKÉ ZOBRAZENÍ	POPIS	POČET KUSŮ				POZNÁMKA								
			PODLAŽÍ			CELKEM									
			1.NP	2.NP	3.NP										
⊕		700x1970 mm STAVEBNÍ OTVOR: 820x2030 mm VNITŘNÍ DVEŘE JEDNOKŘÍDLOVÉ, PLNÉ OTEVÍRAVÉ S PŮLDRAŽKOU	<table border="1"> <tr> <td>X</td> <td>X</td> <td>X</td> <td>X</td> </tr> <tr> <td>P</td> <td>X</td> <td>1</td> <td>1</td> </tr> </table>	X	X	X	X	P	X	1	1	ZÁRUBEŇ DŘEVĚNÁ 700x1970 PRO ZDIVO š. 250mm–1ks P PŘESNOU ŠÍRKU ZAMĚŘIT AŽ PO OMÍTNUTÍ OSTĚNÍ ! PŘECHODOVÁ LIŠTA DÉL. 700mm – 1ks			
X	X	X	X												
P	X	1	1												
⊕		800x1970 mm STAVEBNÍ OTVOR: 920x2030 mm VNITŘNÍ DVEŘE JEDNOKŘÍDLOVÉ, PLNÉ OTEVÍRAVÉ S PŮLDRAŽKOU	<table border="1"> <tr> <td>L</td> <td>1</td> <td>X</td> <td>X</td> <td>1</td> </tr> <tr> <td>X</td> <td>X</td> <td>X</td> <td>X</td> <td>X</td> </tr> </table>	L	1	X	X	1	X	X	X	X	X	ZÁRUBEŇ DŘEVĚNÁ 800x1970 PRO ZDIVO š. 250mm–1ks L PŘESNOU ŠÍRKU ZAMĚŘIT AŽ PO OMÍTNUTÍ OSTĚNÍ ! PŘECHODOVÁ LIŠTA DÉL. 800mm – 1ks	
L	1	X	X	1											
X	X	X	X	X											
⊕		700x2100 mm STAVEBNÍ OTVOR: 820x2160 mm VNITŘNÍ DVEŘE JEDNOKŘÍDLOVÉ, PLNÉ OTEVÍRAVÉ S PŮLDRAŽKOU	<table border="1"> <tr> <td>L</td> <td>2</td> <td>X</td> <td>X</td> <td>2</td> </tr> <tr> <td>P</td> <td>X</td> <td>1</td> <td>X</td> <td>1</td> </tr> </table>	L	2	X	X	2	P	X	1	X	1	ZÁRUBEŇ DŘEVĚNÁ 700x2100 PRO ZDIVO š.115mm–1ks L 1ks P PRO ZDIVO š.250mm–1ks L PŘESNOU ŠÍRKU ZAMĚŘIT AŽ PO OMÍTNUTÍ OSTĚNÍ ! PŘECHODOVÁ LIŠTA DÉL. 700mm – 2ks *	* DVEŘE DO M.Č. 1.06 (KOUPELNA + WC) REALIZOVAT BEZ PRAHU ! (ODVĚTRÁNÍ VENTILÁTOREM)
L	2	X	X	2											
P	X	1	X	1											
⊕		800x2100 mm STAVEBNÍ OTVOR: 920x2160 mm VNITŘNÍ DVEŘE JEDNOKŘÍDLOVÉ, PLNÉ OTEVÍRAVÉ S PŮLDRAŽKOU	<table border="1"> <tr> <td>L</td> <td>X</td> <td>1</td> <td>X</td> <td>1</td> </tr> <tr> <td>P</td> <td>1</td> <td>2</td> <td>X</td> <td>3</td> </tr> </table>	L	X	1	X	1	P	1	2	X	3	ZÁRUBEŇ DŘEVĚNÁ 800x2100 PRO ZDIVO š.115mm–1ks L 3ks P PŘESNOU ŠÍRKU ZAMĚŘIT AŽ PO OMÍTNUTÍ OSTĚNÍ ! PŘECHODOVÁ LIŠTA DÉL. 800mm – 4ks	
L	X	1	X	1											
P	1	2	X	3											

POZNÁMKY – dveře, styky podlah

▶	VE VÝKAZECH JSOU UVEDENÉ ROZMĚRY STAVEBNÍCH OTVORŮ
▶	PŘED OBJEDNÁNÍM OKEN A DVEŘÍ JE POTŘEBNÉ PŘESNĚ ZAMĚŘIT SKUTEČNÉ ROZMĚRY STAVEBNÍCH OTVORŮ !
▶	STYKY PODLAH V ÚROVNI DVEŘNÍCH OTVORŮ JE MOŽNÉ ALT. PŘEKRYT DŘEVĚNÝM PRAHEM, PODLE POŽADAVKŮ INVESTORA
▶	VÝBĚR DVEŘÍ PODLE POŽADAVKŮ INVESTORA, V PŘÍPADĚ POUŽITÍ DŘEVĚNÝCH DVEŘÍ DO DŘEVĚNÝCH ZÁRUBNÍ JE POTŘEBNÉ UPRAVIT ROZMĚRY OTVORŮ PODLE POŽADAVKŮ DODAVATELE DŘEVĚNÝCH DVEŘÍ!

VÝPIS PRVKŮ – VNITŘNÍ DŘEVĚNÉ DVEŘE

VILA 1352

N

OZNAČENÍ NA VÝKRESE	SCHÉMATICKÉ ZOBRAZENÍ	POPIS	POČET KUSŮ				POZNÁMKA							
			PODLAŽÍ			CELKEM								
			1.NP	2.NP	3.NP									
5		<p>950x2114 mm</p> <p>STAVEBNÍ OTVOR: 1020x2170 mm</p> <p>VNITŘNÍ DVEŘE JEDNOKŘÍDLOVÉ PLNÉ, POSUVNÉ NA STĚNU, SE ZÁRUBNÍ</p> <p>DVEŘE: 950x2114 mm DÉLKA GARNÝŽE: 1920 mm</p>	<table border="1"> <tr> <td>L</td> <td>1</td> <td>X</td> <td>X</td> <td>1</td> </tr> <tr> <td></td> <td>X</td> <td>X</td> <td>X</td> <td>X</td> </tr> </table> <p>ZÁRUBEŇ DŘEVĚNÁ</p> <p>PRO ZDIVO š. 115mm–1ks PŘESNOU ŠÍRKU ZAMĚŘIT AŽ PO OMÍTNUTÍ OSTĚNÍ ! BEZ PRAHU</p>	L	1	X	X	1		X	X	X	X	<p>DODAVATEL: např. – SAPELI, a.s. www.sapeli.sk, www.sapeli.cz,</p>
L	1	X	X	1										
	X	X	X	X										
6		<p>STAVEBNÍ OTVOR 1575x2060 mm ATYPICKÝ ROZMĚR</p> <p>JEDNOKŘÍDLOVÉ POSUVNÉ DVEŘE S POUZDREM DO ZDĚNÉ STĚNY</p> <p>PRŮCHOD: 700x1970mm ROZMĚR POUZDRA: 1575x2060 mm</p>	<table border="1"> <tr> <td></td> <td>X</td> <td>1</td> <td>X</td> <td>1</td> </tr> </table> <p>PŘESNOU ŠÍRKU ZAMĚŘIT AŽ PO OMÍTNUTÍ OSTĚNÍ !</p> <p>POZNÁMKA: VELIKOST STAVEBNÍHO OTVORU PŘÍZPŮSOBIT PODLE POŽADAVKŮ VÝROBCE DVEŘÍ!</p>		X	1	X	1	<p>DODAVATEL: např. – ECLISSE s.r.o., www.eclisse.sk, www.eclisse.cz – J.A.P. Slovakia s.r.o www.jap.sk, www.schody-jap.cz (pouzdra a kování), – SAPELI, a.s. www.sapeli.sk, www.sapeli.cz,</p>					
	X	1	X	1										

POZNÁMKY – dveře, styky podlah

- ▶ VE VÝKAZECH JSOU UVEDENÉ ROZMĚRY STAVEBNÍCH OTVORŮ
- ▶ PŘED OBJEDNÁNÍM OKEN A DVEŘÍ JE POTŘEBNÉ PŘESNĚ ZAMĚŘIT SKUTEČNÉ ROZMĚRY STAVEBNÍCH OTVORŮ !
- ▶ STYKY PODLAH V ÚROVNI DVEŘNÍCH OTVORŮ JE MOŽNÉ ALT. PŘEKRYT DŘEVĚNÝM PRAHEM, PODLE POŽADAVKŮ INVESTORA
- ▶ VÝBĚR DVEŘÍ PODLE POŽADAVKŮ INVESTORA, V PŘÍPADĚ POUŽITÍ DŘEVĚNÝCH DVEŘÍ DO DŘEVĚNÝCH ZÁRUBNÍ JE POTŘEBNÉ UPRAVIT ROZMĚRY OTVORŮ PODLE POŽADAVKŮ DODAVATELE DŘEVĚNÝCH DVEŘÍ!

VÝPIS PRVKŮ – VNITŘNÍ DŘEVĚNÉ DVEŘE

VILA 1352

N

OZNAČENÍ NA VÝKRESE	SCHÉMATICKÉ ZOBRAZENÍ	POPIS	POČET KUSŮ				POZNÁMKA
			PODLAŽÍ			CELKEM	
			1.NP	2.NP	3.NP		
⊕		<p>STAVEBNÍ OTVOR 1575x2300 mm ATYPICKÝ ROZMĚR</p> <p>JEDNOKŘÍDLOVÉ POSUVNÉ DVEŘE S POUZDREM DO ZDĚNÉ STĚNY</p> <p>PRŮCHOD: 700x2210mm ROZMĚR POUZDRA: 1575x2300 mm</p>	X	1	X	1	<p>DODAVATEL: např. – ECLISSE s.r.o., www.eclisse.sk, www.eclisse.cz – J.A.P. Slovakia s.r.o www.jap.sk, www.schody-jap.cz (pouzdra a kování), – SAPELI, a.s. www.sapeli.sk, www.sapeli.cz,</p> <p>PŘESNOU ŠÍRKU ZAMĚŘIT AŽ PO OMÍTNUTÍ OSTĚNÍ !</p> <p>POZNÁMKA: VELIKOST STAVEBNÍHO OTVORU PŘÍZPŮBIT PODLE POŽADAVKŮ VÝROBCE DVEŘÍ!</p>
⊕		<p>STAVEBNÍ OTVOR 1575x2300 mm – MEZI ZDĚNÝMI PŘÍČKAMI TL. 80 MM ATYPICKÝ ROZMĚR</p> <p>JEDNOKŘÍDLOVÉ POSUVNÉ DVEŘE S POUZDREM DO ZDĚNÉ STĚNY</p> <p>– CELOPROSKLENÉ (NEPRŮHLEDNÉ BEZPEČNOSTNÍ SKLO)</p> <p>– BEZ ZÁRUBNĚ</p> <p>PRŮCHOD: 700x2210mm ROZMĚR POUZDRA: 1575x2300 mm</p>	X	2	X	2	<p>DODAVATEL: např. – ECLISSE s.r.o., www.eclisse.sk, www.eclisse.cz – J.A.P. Slovakia s.r.o www.jap.sk, www.schody-jap.cz (pouzdra a kování), – SAPELI, a.s. www.sapeli.sk, www.sapeli.cz,</p> <p>PŘESNOU ŠÍRKU ZAMĚŘIT AŽ PO OMÍTNUTÍ OSTĚNÍ !</p> <p>POZNÁMKA: VELIKOST STAVEBNÍHO OTVORU PŘÍZPŮBIT PODLE POŽADAVKŮ VÝROBCE DVEŘÍ!</p>

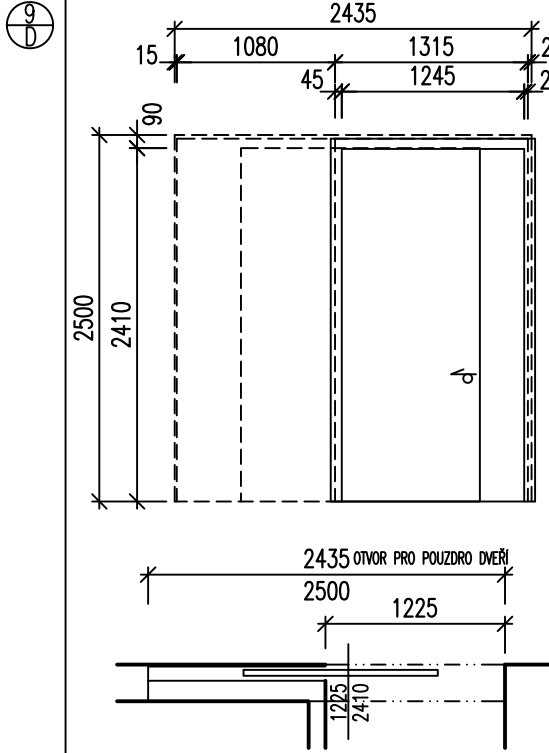
POZNÁMKY – dveře, styky podlah

- ▶ VE VÝKAZECH JSOU UVEDENÉ ROZMĚRY STAVEBNÍCH OTVORŮ
- ▶ PŘED OBJEDNÁNÍM OKEN A DVEŘÍ JE POTŘEBNĚ PŘESNĚ ZAMĚŘIT SKUTEČNÉ ROZMĚRY STAVEBNÍCH OTVORŮ !
- ▶ STYKY PODLAH V ÚROVNI DVEŘNÍCH OTVORŮ JE MOŽNÉ ALT. PŘEKRYT DŘEVĚNÝM PRAHEM, PODLE POŽADAVKŮ INVESTORA
- ▶ VÝBĚR DVEŘÍ PODLE POŽADAVKŮ INVESTORA, V PŘÍPADĚ POUŽITÍ DŘEVĚNÝCH DVEŘÍ DO DŘEVĚNÝCH ZÁRUBNÍ JE POTŘEBNĚ UPRAVIT ROZMĚRY OTVORŮ PODLE POŽADAVKŮ DODAVATELE DŘEVĚNÝCH DVEŘÍ!

VÝPIS PRVKŮ – VNITŘNÍ DŘEVĚNÉ DVEŘE

VILA 1352

N

OZNAČENÍ NA VÝKRESE	SCHÉMATICKÉ ZOBRAZENÍ	POPIS	POČET KUSŮ				POZNÁMKA
			PODLAŽÍ			CELKEM	
			1.NP	2.NP	3.NP		
	<p>STAVEBNÍ OTVOR 2435x2500 mm ATYPICKÝ ROZMĚR</p> <p>JEDNOKŘÍDLOVÉ POSUVNÉ DVEŘE S POUZDREM DO ZDĚNÉ STĚNY</p> <p>PRŮCHOD: 1225x2410mm ROZMĚR POUZDRA: 2435x2500 mm</p> <p>– BEZ ZÁRUBNĚ</p>	<table border="1"> <tr> <td>1</td> <td>X</td> <td>X</td> <td>1</td> </tr> </table> <p>PŘESNOU ŠÍRKU ZAMĚŘIT AŽ PO OMÍTNUTÍ OSTĚNÍ !</p> <p>POZNÁMKA:</p> <p>VELIKOST STAVEBNÍHO OTVORU PŘÍZPŮSOBIT PODLE POŽADAVKŮ VÝROBCE DVEŘÍ!</p>	1	X	X	1	<p>DODAVATEL: např. – ECLISSE s.r.o., www.eclisse.sk, www.eclisse.cz – J.A.P. Slovakia s.r.o www.jap.sk, www.schody-jap.cz (pouzdra a kování), – SAPELI, a.s. www.sapeli.sk, www.sapeli.cz,</p>
1	X	X	1				

POZNÁMKY – dveře, styky podlah

- ▶ VE VÝKAZECH JSOU UVEDENÉ ROZMĚRY STAVEBNÍCH OTVORŮ
- ▶ PŘED OBJEDNÁNÍM OKEN A DVEŘÍ JE POTŘEBNÉ PŘESNĚ ZAMĚŘIT SKUTEČNÉ ROZMĚRY STAVEBNÍCH OTVORŮ !
- ▶ STYKY PODLAH V ÚROVNI DVEŘNÍCH OTVORŮ JE MOŽNÉ ALT. PŘEKRYT DŘEVĚNÝM PRAHEM, PODLE POŽADAVKŮ INVESTORA
- ▶ VÝBĚR DVEŘÍ PODLE POŽADAVKŮ INVESTORA, V PŘÍPADĚ POUŽITÍ DŘEVĚNÝCH DVEŘÍ DO DŘEVĚNÝCH ZÁRUBNÍ JE POTŘEBNÉ UPRAVIT ROZMĚRY OTVORŮ PODLE POŽADAVKŮ DODAVATELE DŘEVĚNÝCH DVEŘÍ!