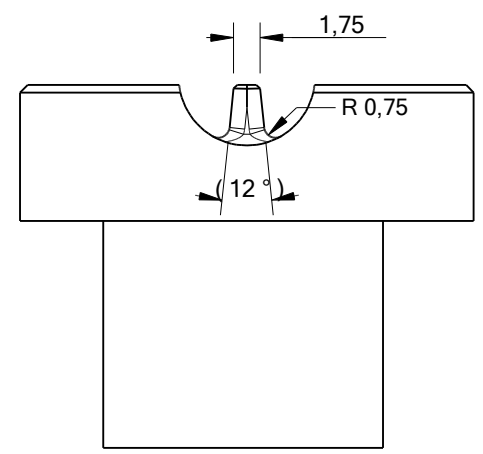
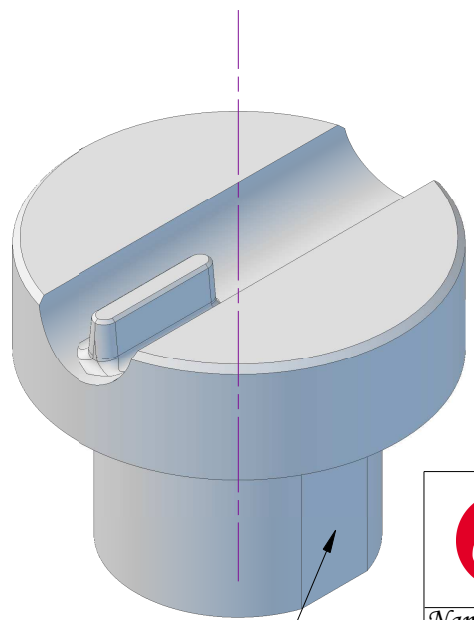
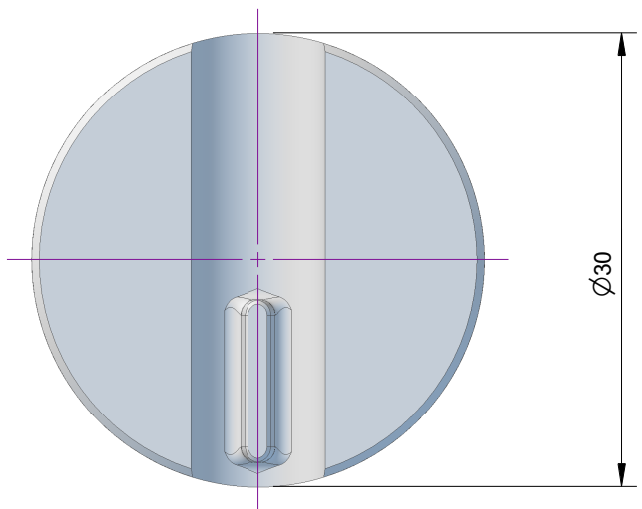
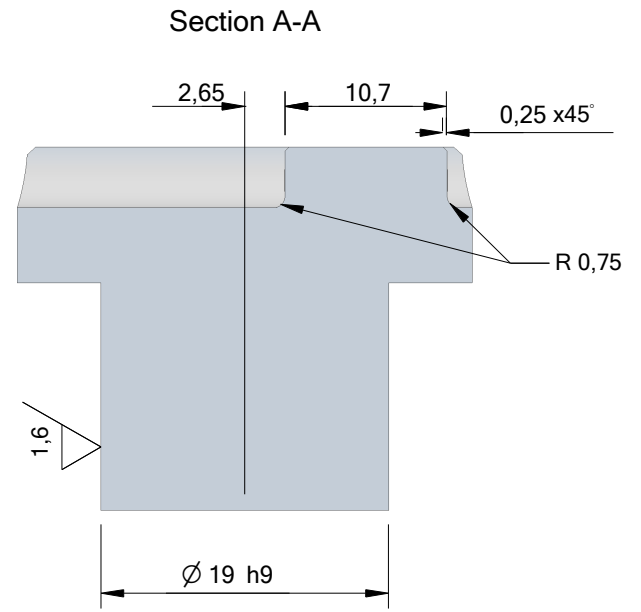
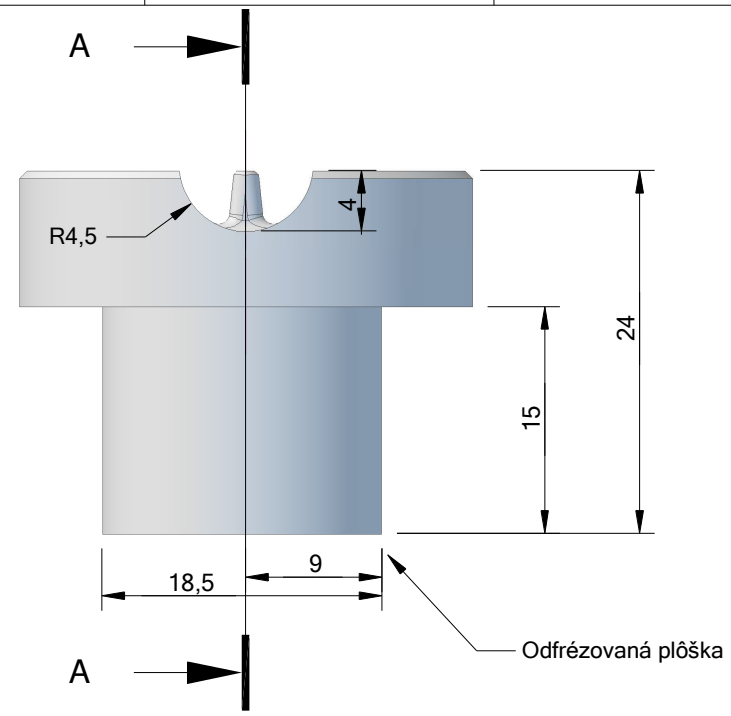



1 2 3 4 5 6

A  
B  
C  
D

A  
B  
C  
D



Dôležité sú Rádiusy 0,75 po okrajoch vnútorného lisovacieho výstupku  
(Zalisováva 0,5mm mosadzný plech do tvaru Rádiusu --> preto nieje taký dôležitý vrch)

		<b>Roffelsen</b> PLASTICS	
Material 19 312		Date 18.09.2019	
Treatment Kaliť po odskúšaní 55-58 HRC		Quantity 1x	
		Scale 2:1	

1 2 3 4 5 6