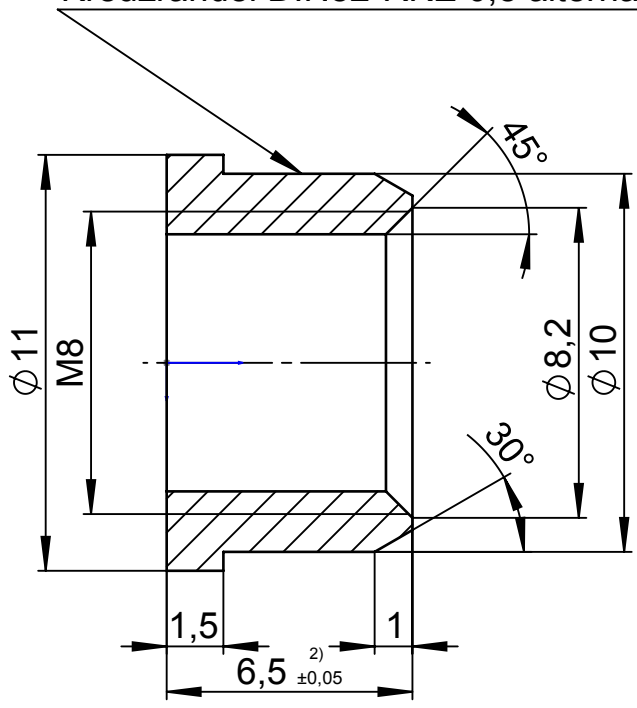
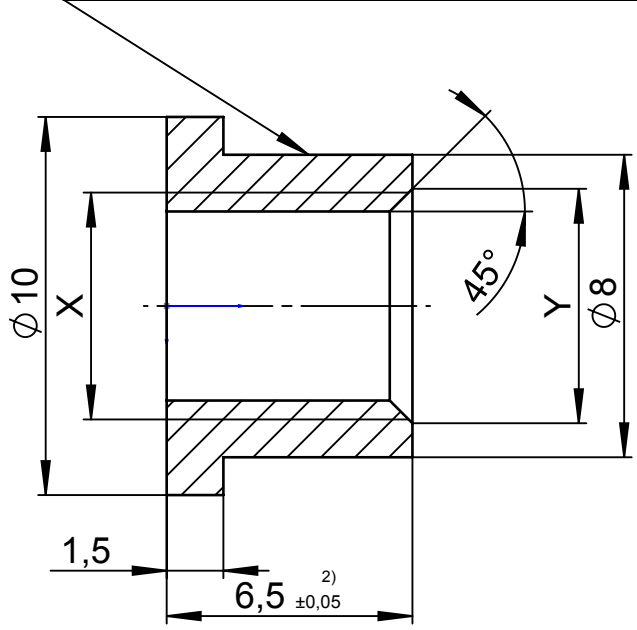


2)
Kreuzrändel DIN82-RKE 0,8 alternativ RGE 0,8



Art.Nr.:	Gewindegröße:	Art.Nr. Schiebemutter:
700083100	M8	020110005

2)
Kreuzrändel DIN82-RKE 0,8 alternativ RGE 0,8



Art.Nr.:	"X"	"Y"	Art.Nr. Schiebemutter:
700082600	M4	6,2	020110002
700101600	M5	5,2	020110003
700082900	M6	4,2	020110044

3D-Zeichnung

Diese Zeichnung ist Eigentum der Langmatz GmbH. Jede Vervielfältigung, Verwertung oder Mitteilung an dritte Personen ist strafbar, verpflichtet zu Schadenersatz und wird gerichtlich verfolgt. (Urheberrechtsgesetz, Gesetz gegen unlauteren Wettbewerb, BGB). Alle Rechte für den Fall der Patenterteilung (PG7 Abs.1 P.G.) oder der GM-Eintragung (PG5 Abs.4 GMG) vorbehalten.			
		Datum	Name
	Gez.	3.2.2014	Soukup
	Gepr.	4.3.2014	Bauer
	Aktueller Index gepr.	12.5.2014	Schuster
2)	Toleranz und Rändel-alternative hinzu	12.05.14	Soukup
1B)	eigenst. Zeichnung	03.02.14	Soukup
Zust.	Aenderung	Datum	Name

ISO 2768-mK	Masstab:	V: 238.46 mm ³	G:
	5:1	Werkst.: Cu Zn 39 Pb 3	
Benennung			
Einlegeteile für EK11/3			
LIC-/EK-Nummer		EK11/3-1	

Langmatz 
D-82467 Garmisch-Partenkirchen

Artikelnummer
Art.-Bez.
Normalie: