

H G F E D C B A

4

4

3

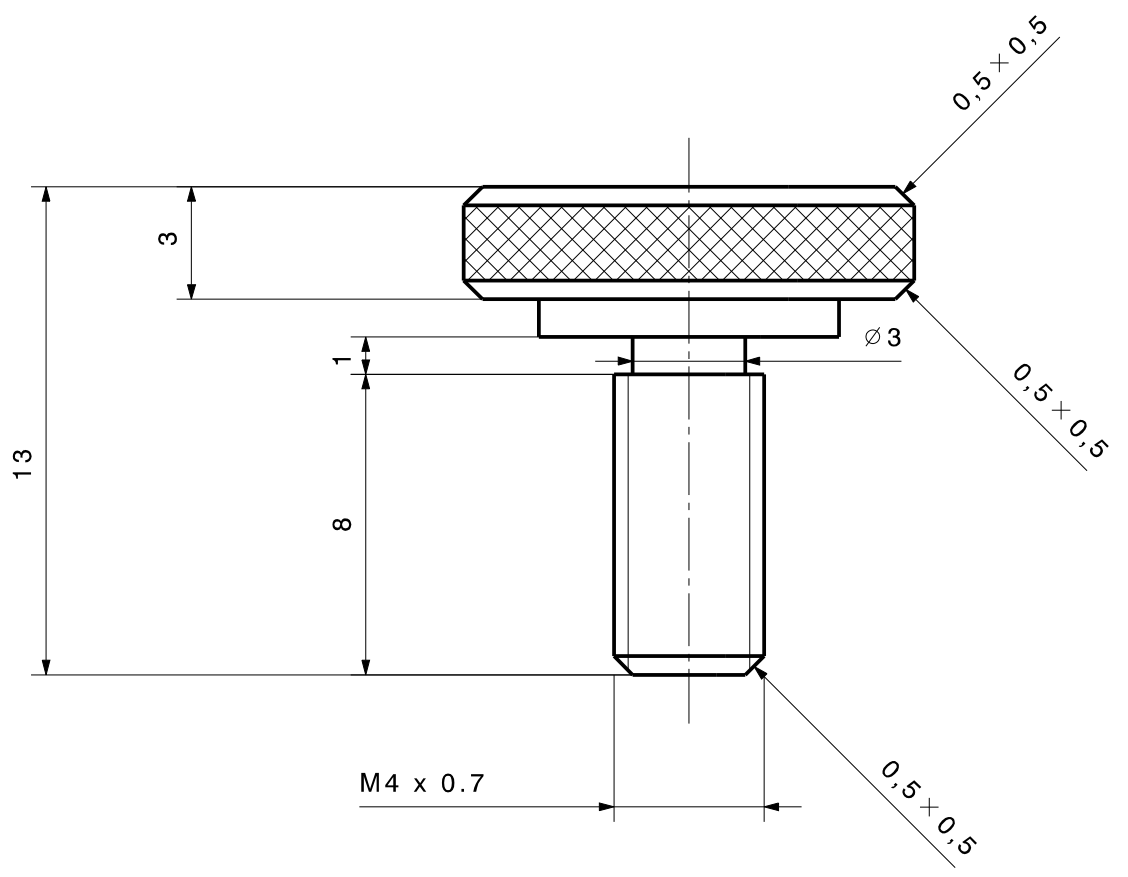
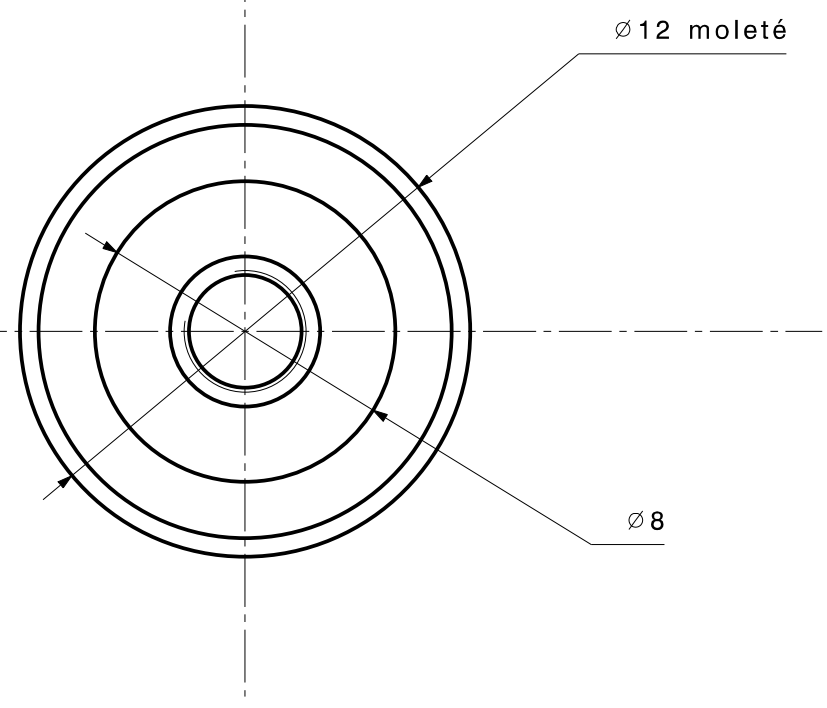
3

2

2

1

1



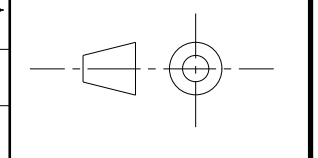
H G F E D C B A


-	-	-	-	
-	-	-	-	
-	-	-	-	
-	-	-	-	
-	-	-	-	
-	-	-	-	
-	-	-	-	
-	-	-	-	
A	-	-	Edition initiale	
<i>Ind</i>	<i>Date</i>	<i>Dessinateur</i>	<i>Nature de la modification</i>	<i>Signature</i>

Observation :  
-

Matière : Inox 304	être reproduit ou communiqué sans son autorisation	Tolérances générales d'usinage (sauf indications contraires) <b>ISO 2768 - fH</b>
Traitement : -		Etat de surface : Ra = 1,6
Protection : -	Sauf indication : -	Ebavurage 0,1 à 0,3 Rayon d'outil R max. = 0,4 Température de référence 20°C

Dessinateur: riveaultf	Date : 05/03/2014	Signature :
Vérificateur: Attente VERIF	Date :	Signature :
Approbateur: Attente VALID	Date :	Signature :



**BOUTON moleté M4**  
Boitier IVF - V1

	Echelle	Format	Planche
	1:1	A3	1/1
<b>DEA</b> STEX/LIME			

MET MCIS- CEG PD- K 0098 013 A -