

## **Materiál**

Dřevo - Sibiřský modřín, dřevosuché

## **Povrchová úprava materiálu**

Ohoblování, zbrošení

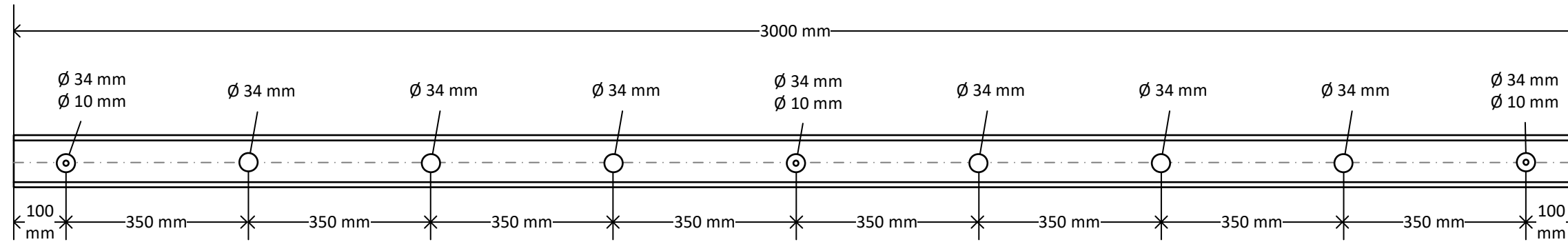
Stržení hran dle výkresu

## **Seznam dílů a jejich počty**

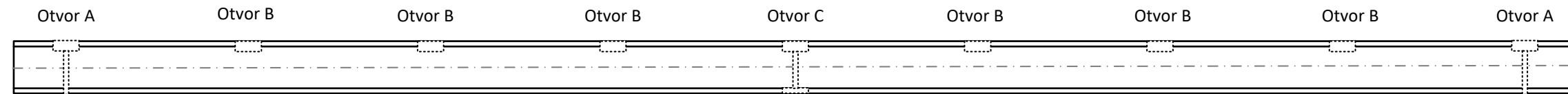
<b>Díl</b>	<b>Počet ks</b>
Díl A	2
Díl B	2
Díl C	1
Díl D	1
Díl E	1
Díl F	2
Díl G	1
Díl H	1

# DÍL A

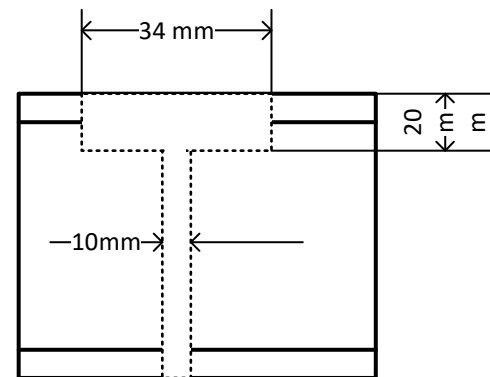
## Nárys



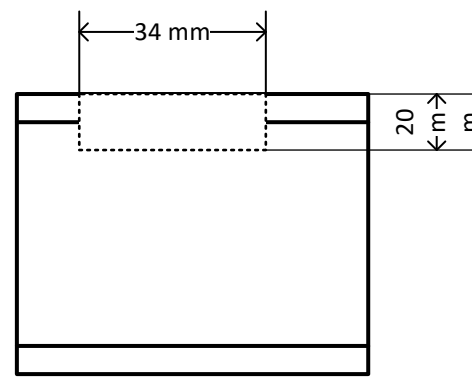
## Bokorys



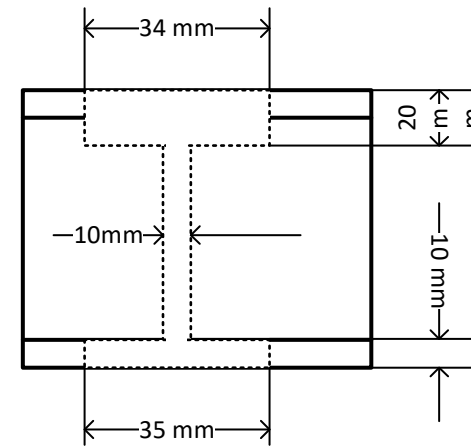
Detail – Otvor A



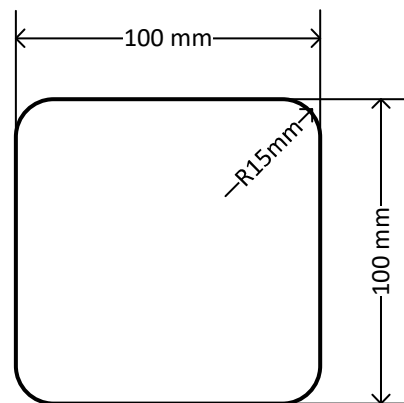
Detail – Otvor B



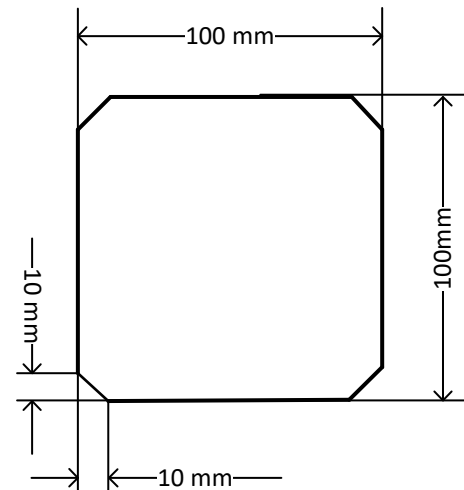
Detail – Otvor C



Varianta a)



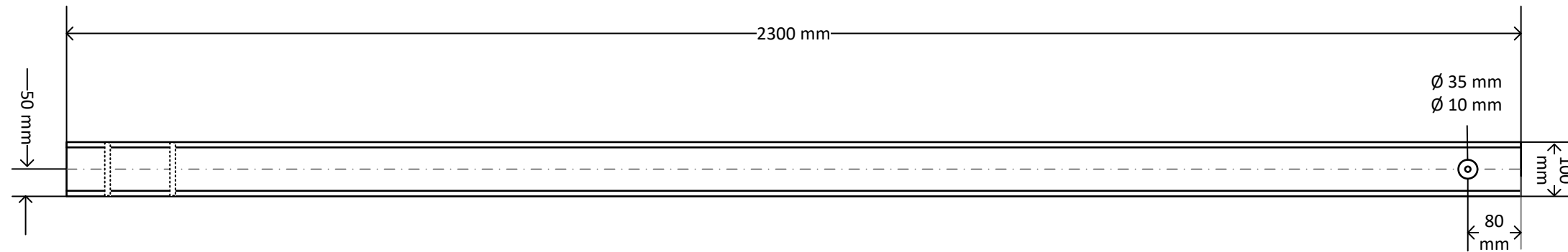
Varianta b)



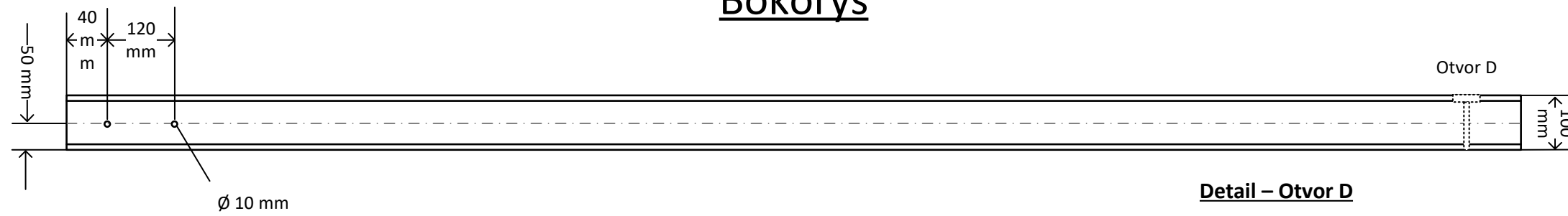
## Púdorys

# DÍL B

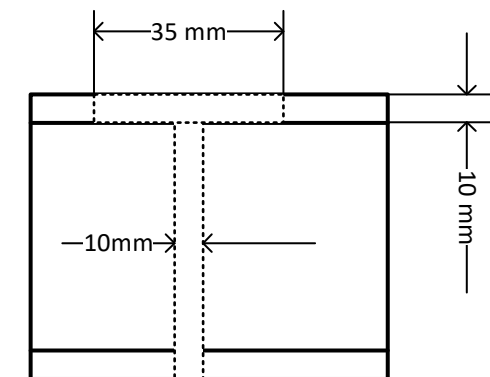
## Nárys



## Bokorys

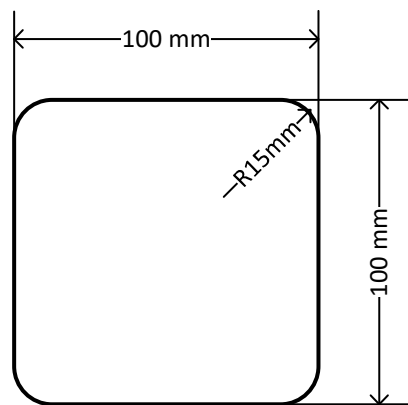


### Detail – Otvor D

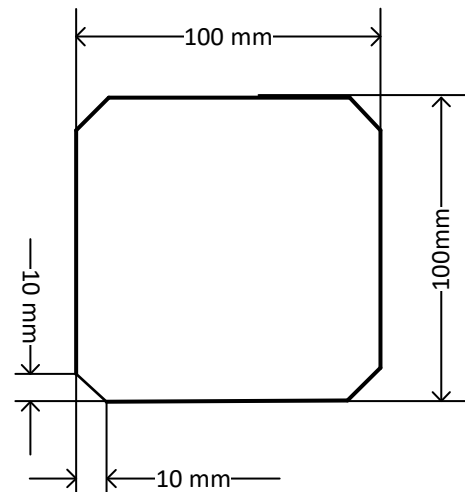


## Púdorys

### Varianta a)

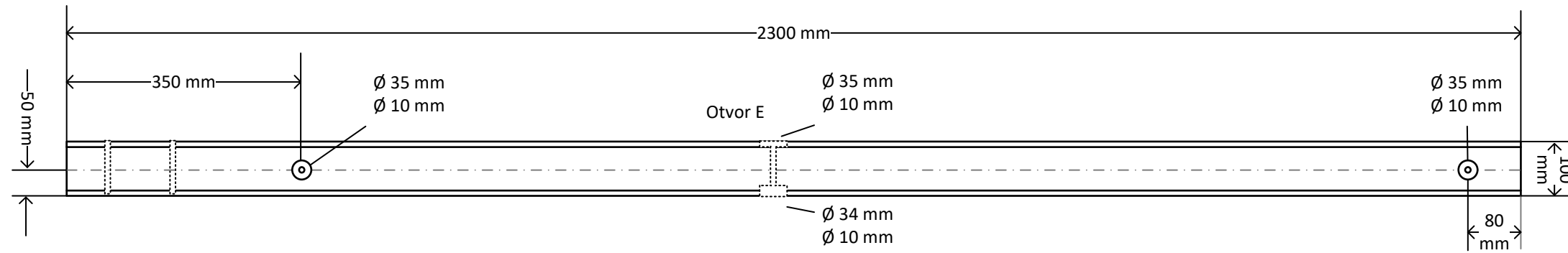


### Varianta b)

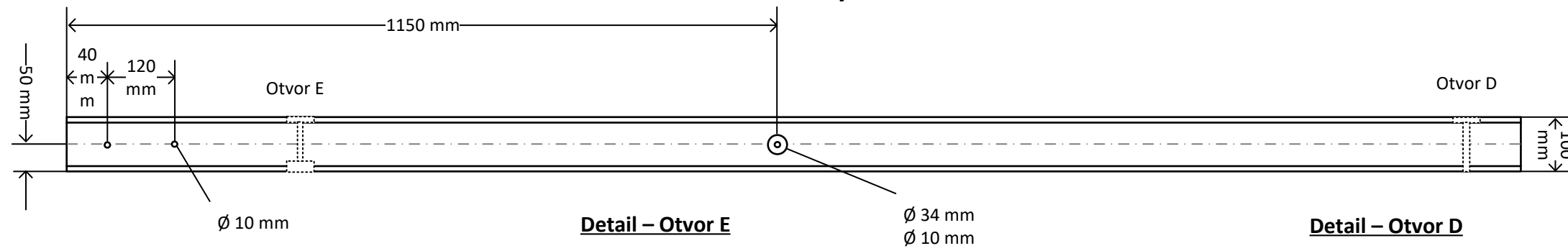


# DÍL C

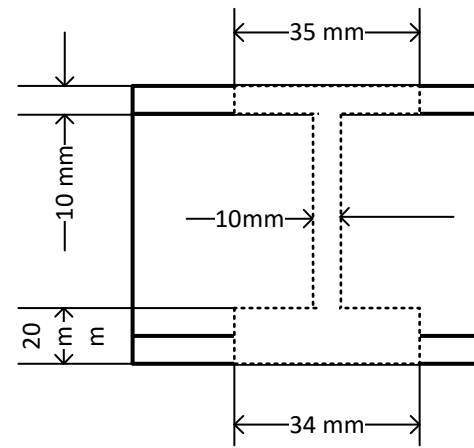
## Nárys



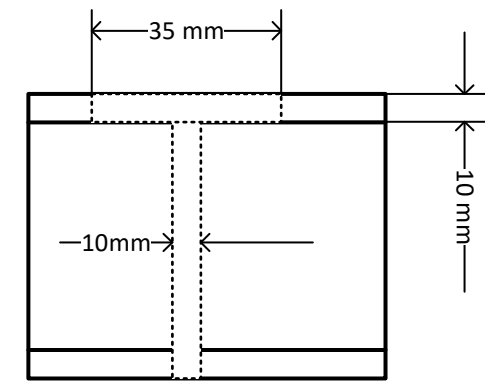
## Bokorys



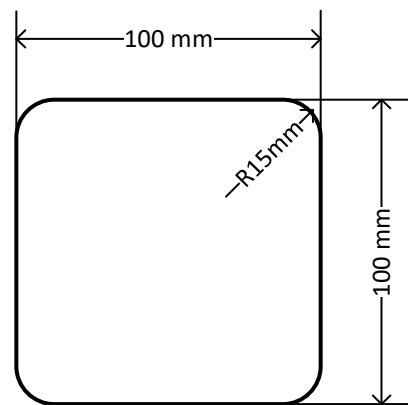
Detail – Otvor E



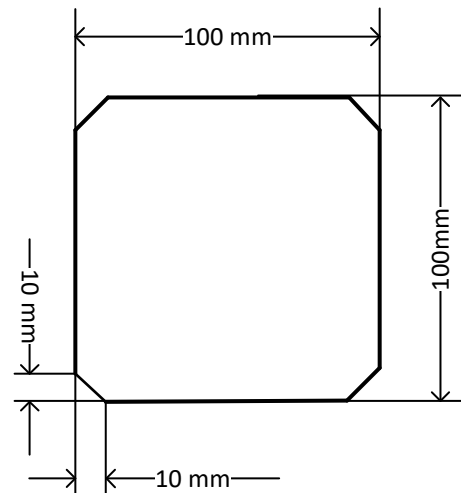
Detail – Otvor D



Varianta a)



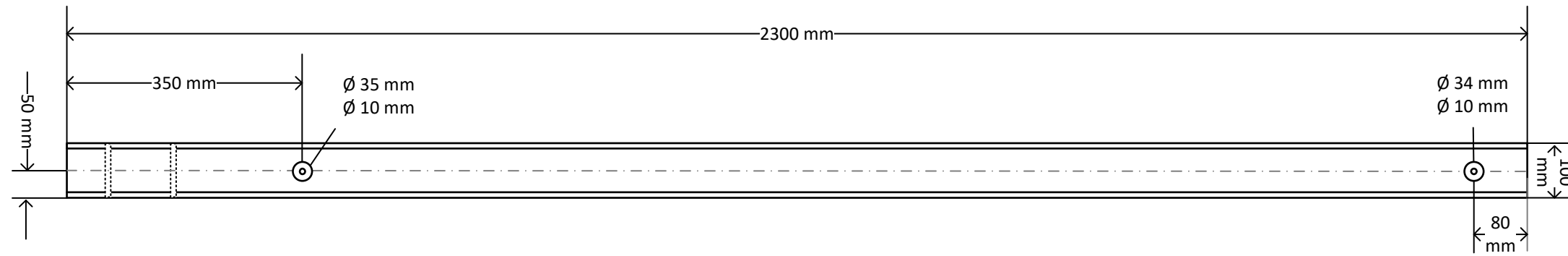
Varianta b)



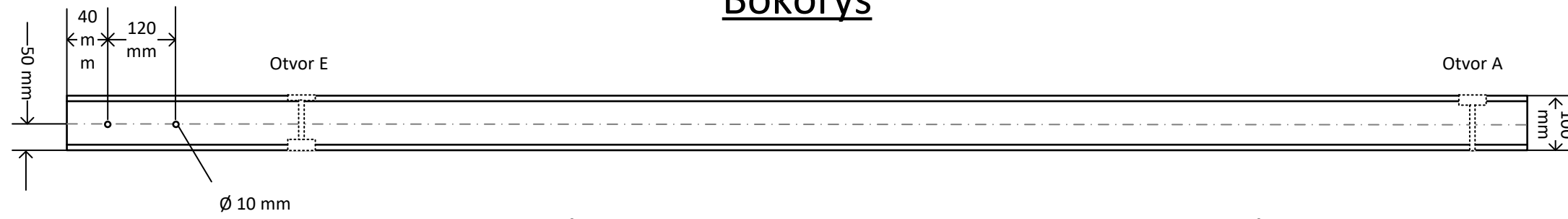
## Půdorys

# DÍL D

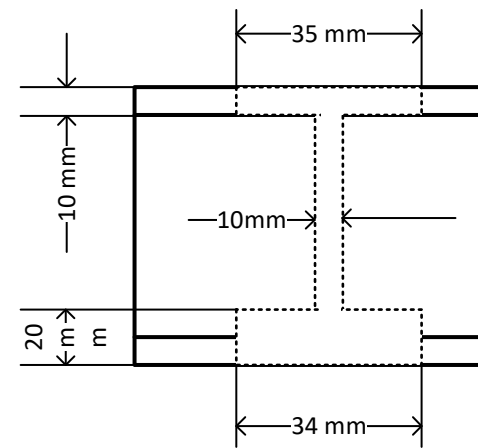
## Nárys



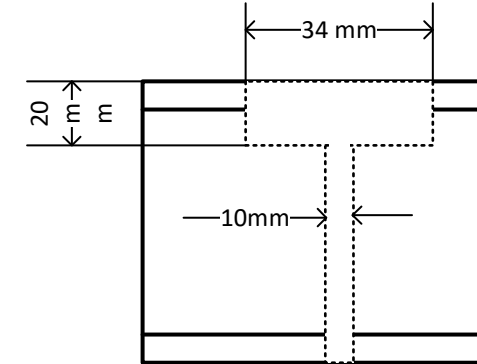
## Bokorys



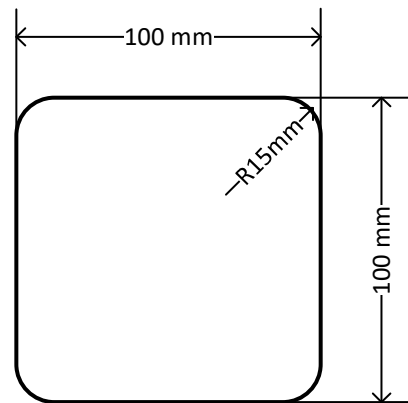
**Detail – Otvor E**



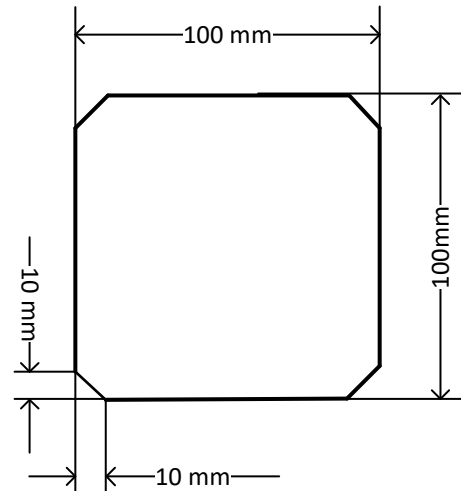
**Detail – Otvor A**



**Varianta a)**



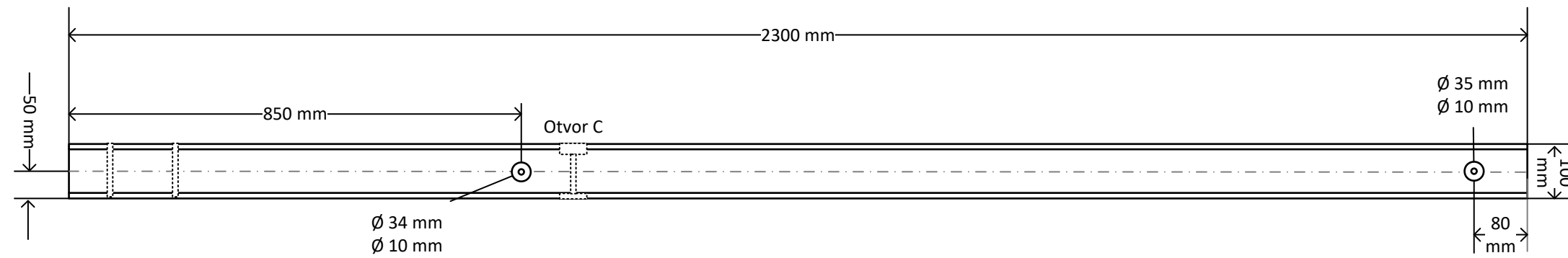
**Varianta b)**



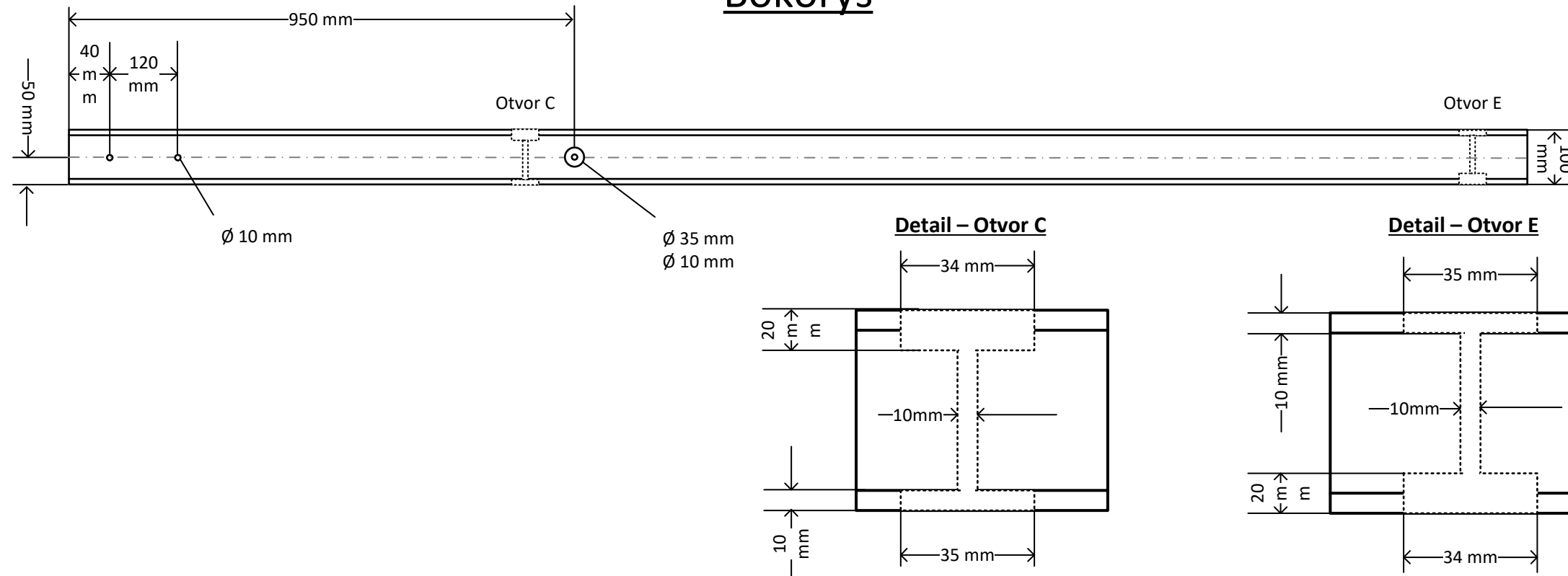
## Půdorys

# DÍL E

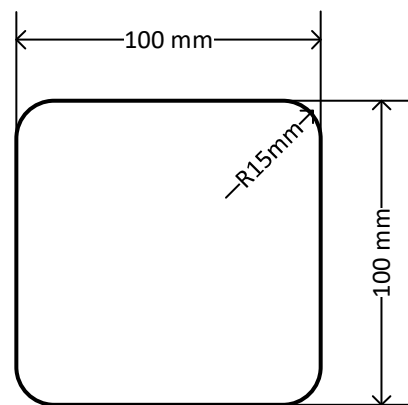
## Nárys



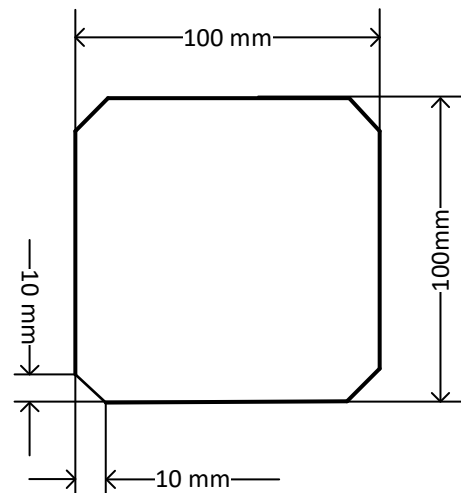
## Bokorys



Varianta a)



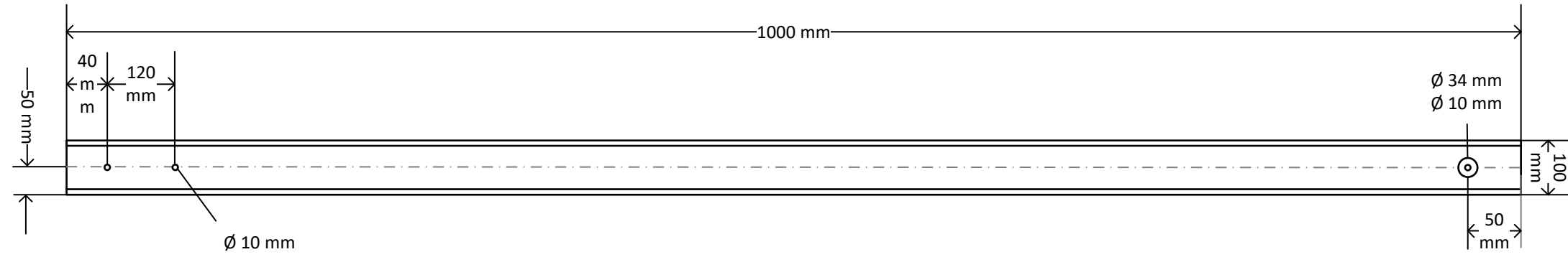
Varianta b)



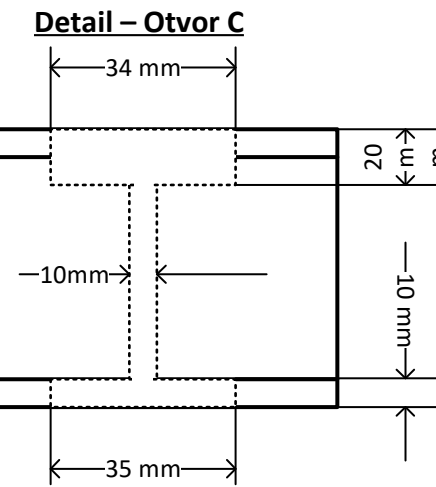
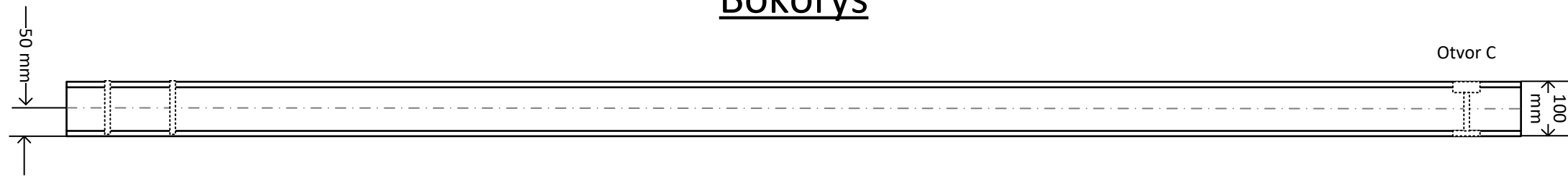
## Půdorys

# DÍL F

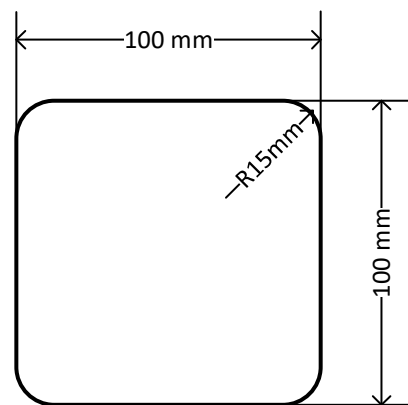
## Nárys



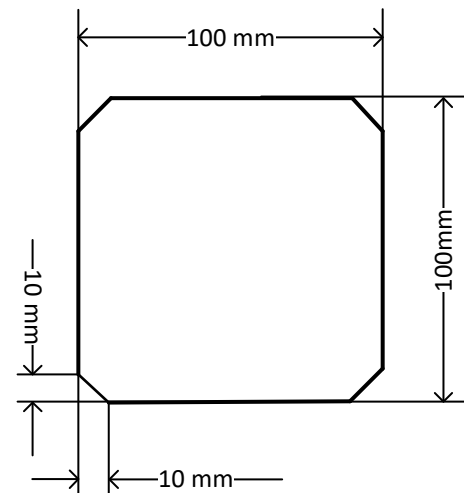
## Bokorys



Varianta a)



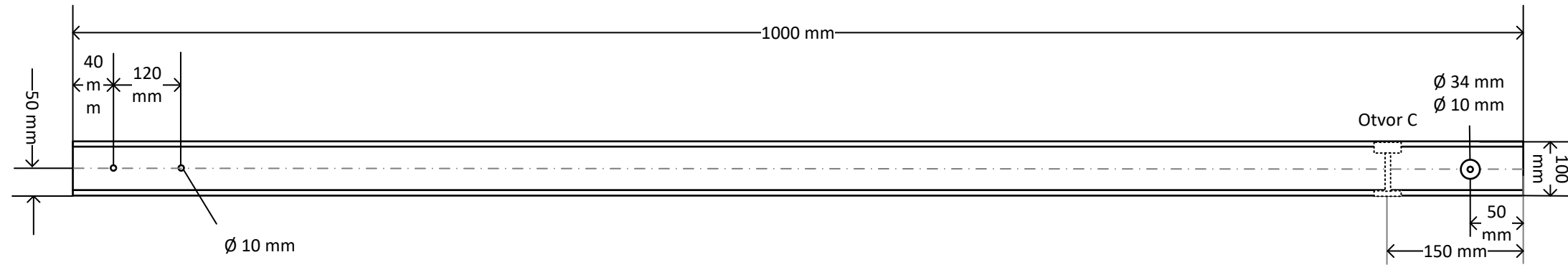
Varianta b)



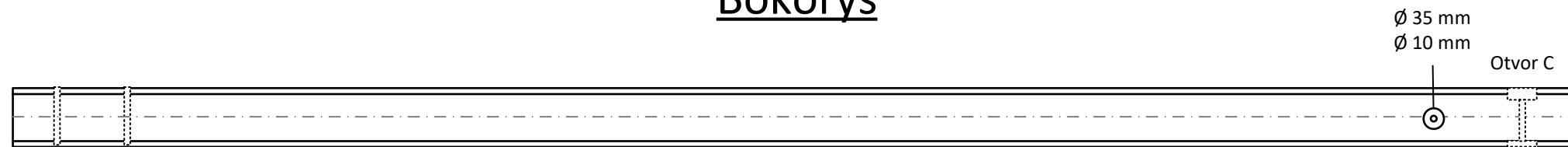
## Půdorys

# DÍL F

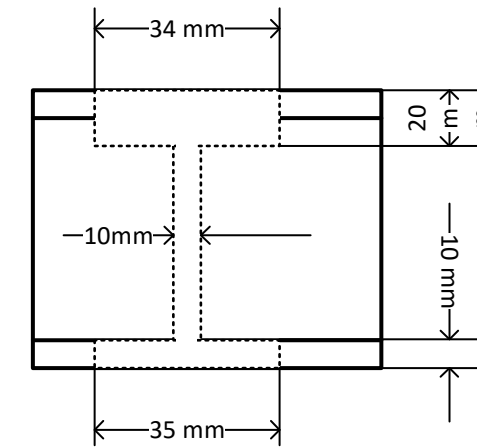
## Nárys



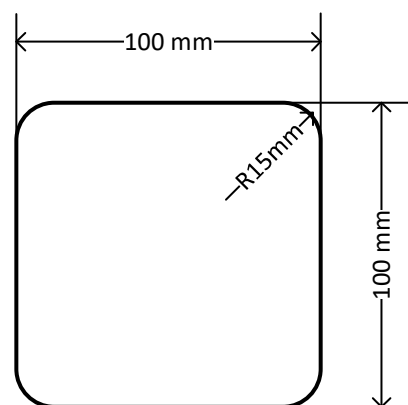
## Bokorys



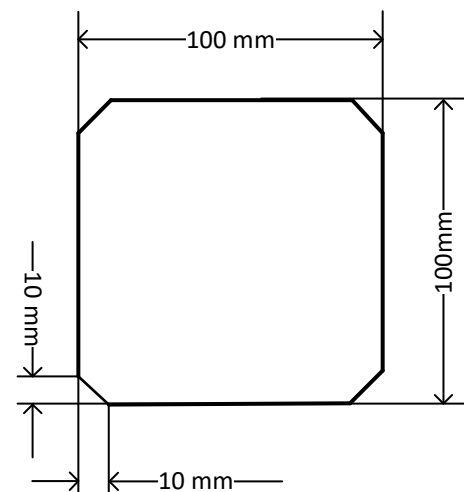
### Detail – Otvor C



### Varianta a)



### Varianta b)

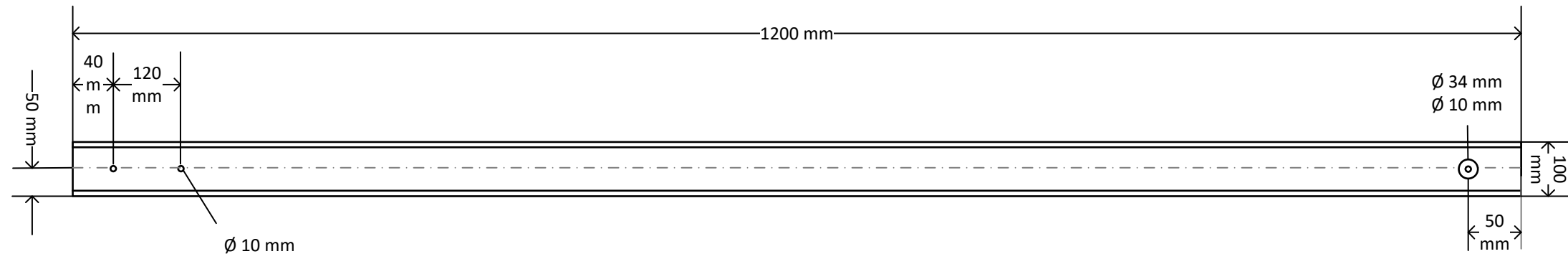


## Půdorys

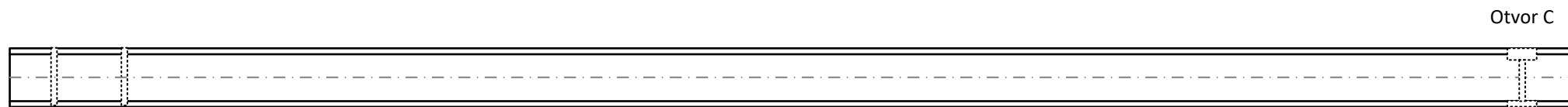


# DÍL H

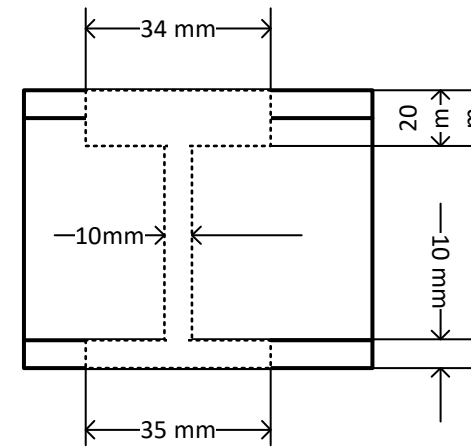
## Nárys



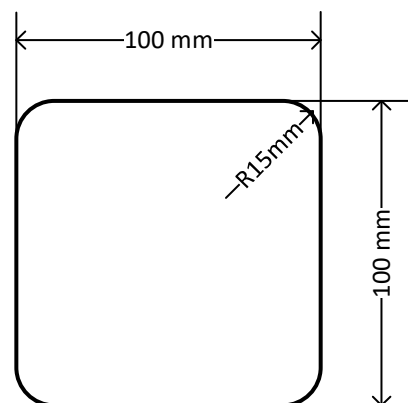
## Bokorys



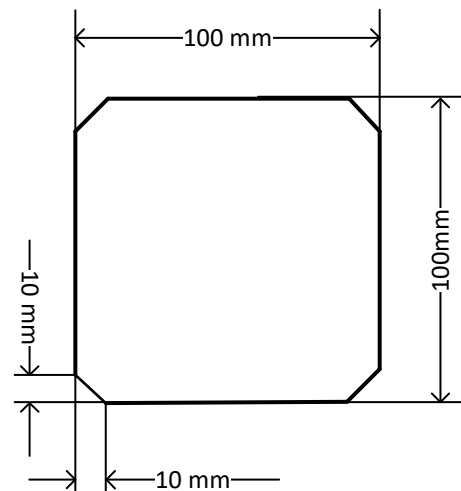
### Detail – Otvor C



### Varianta a)



### Varianta b)



## Půdorys