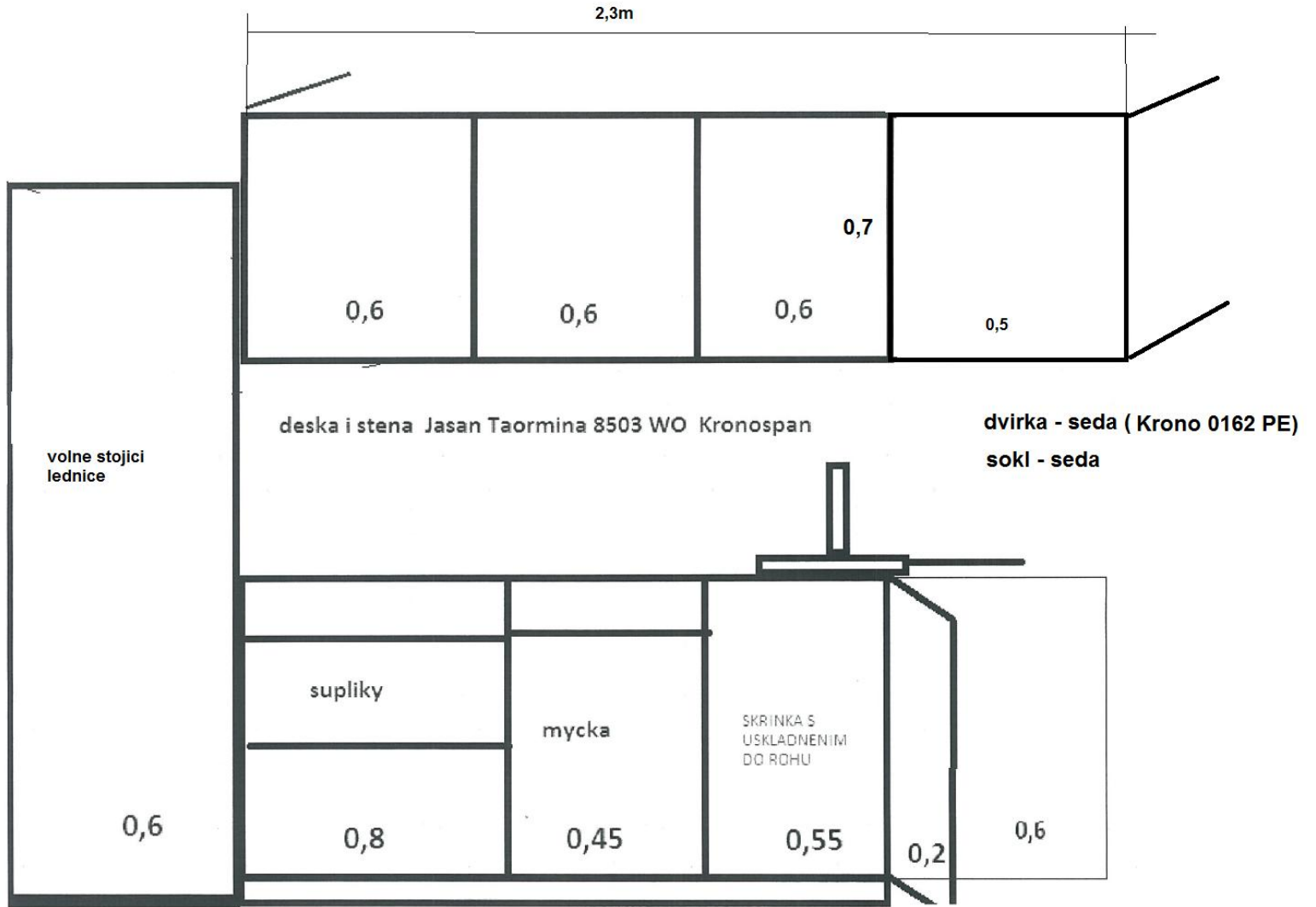


Kuchyne

**KUCHYN 1 -
PRVNI CAST**

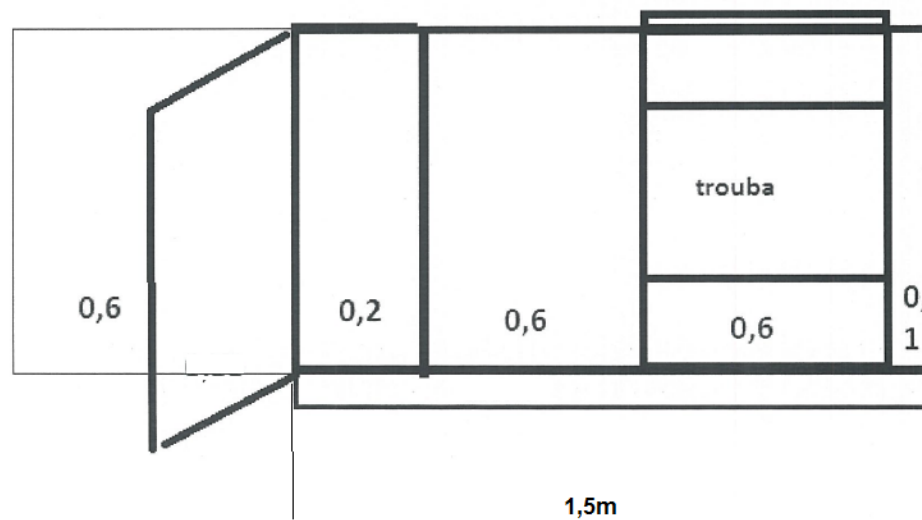


**KUCHYN 1
DRUHA CAST**



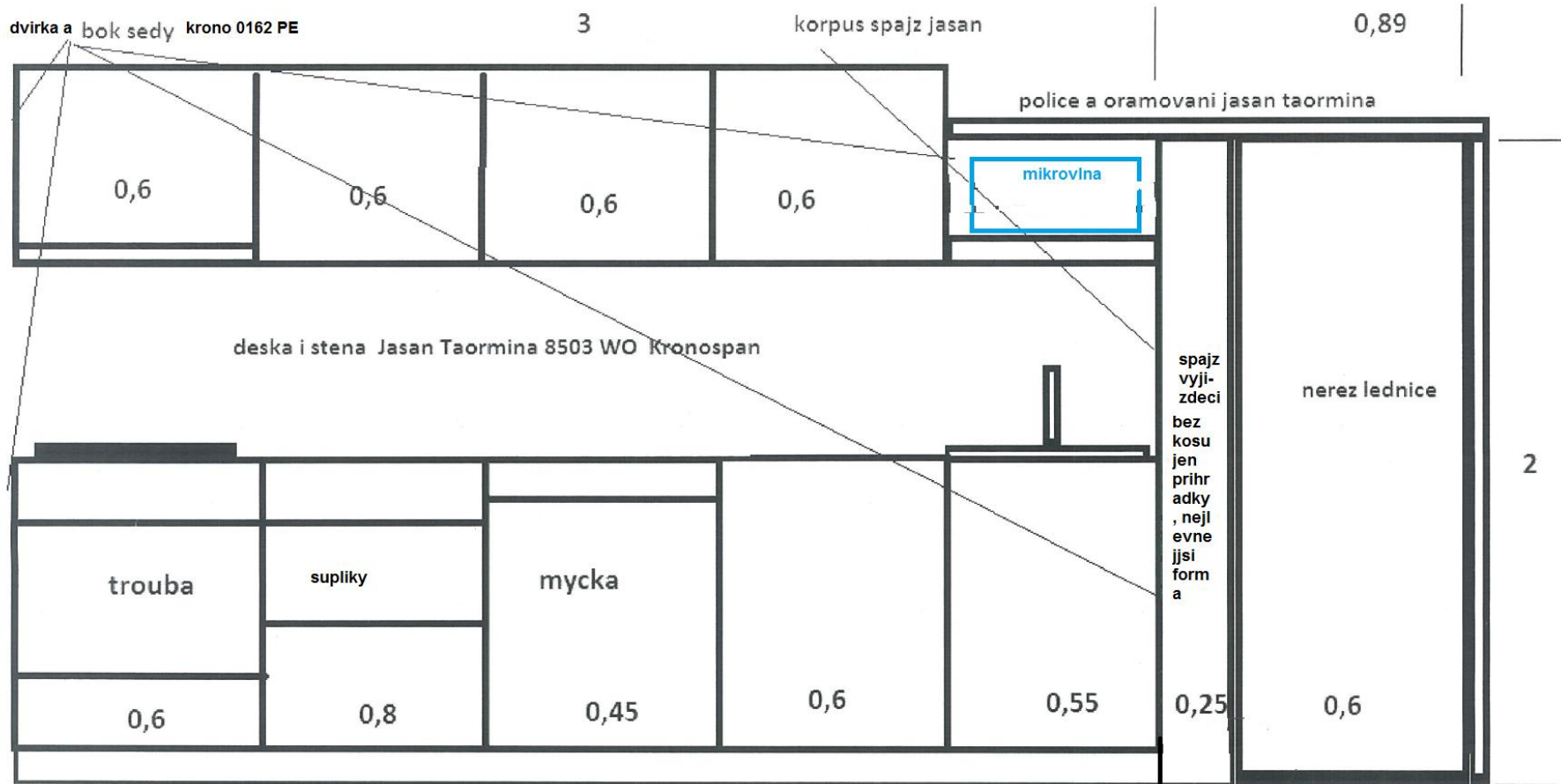
police Jasan Taormina

deska i stena Jasan Taormina 8503 WO Kronospan

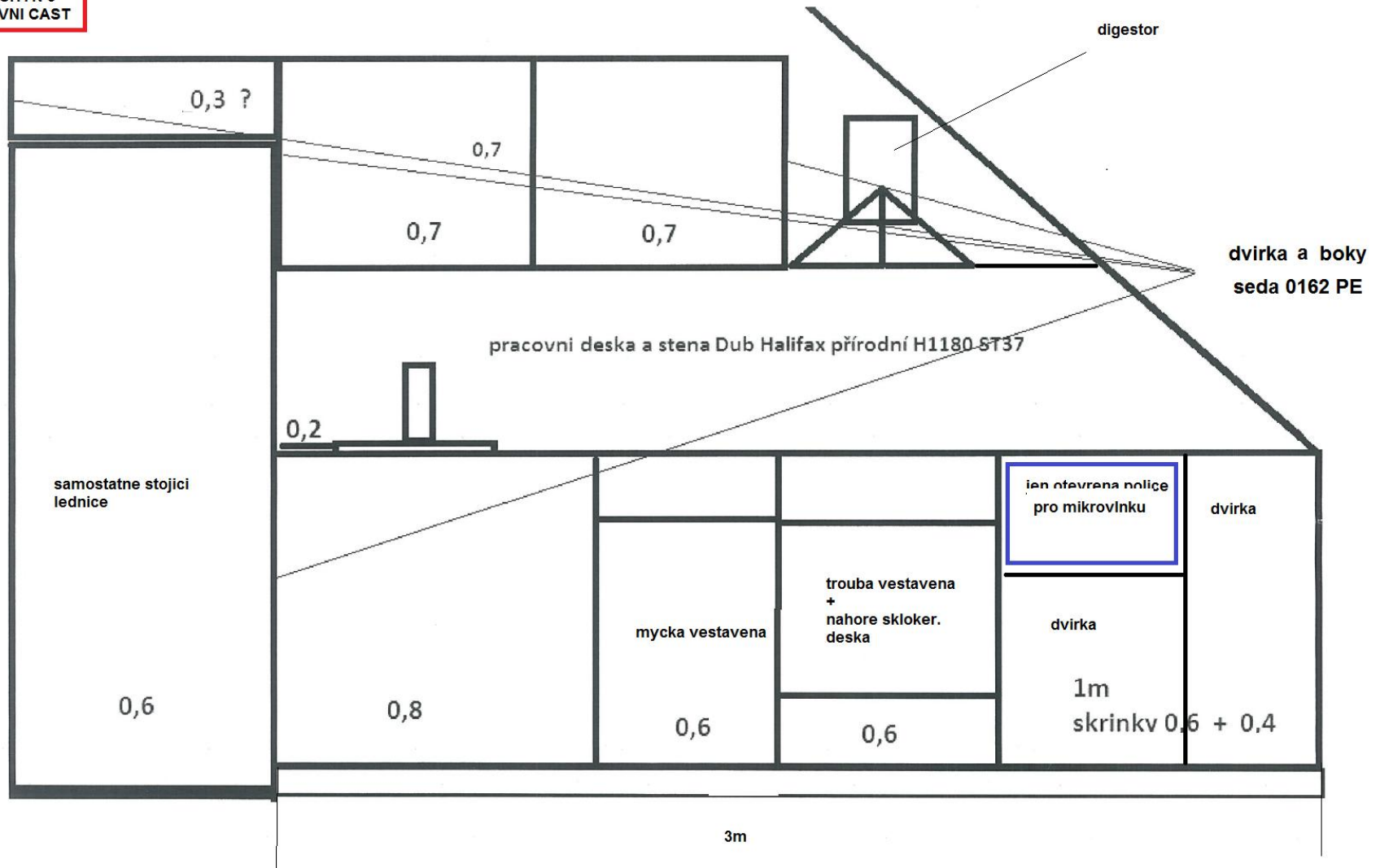


**dvirka seda 0162 PE
sokl seda**

KUCHYN 2



**KUCHYN 3
PRVNI CAST**



**KUCHYN 3
DRUHA CAST**

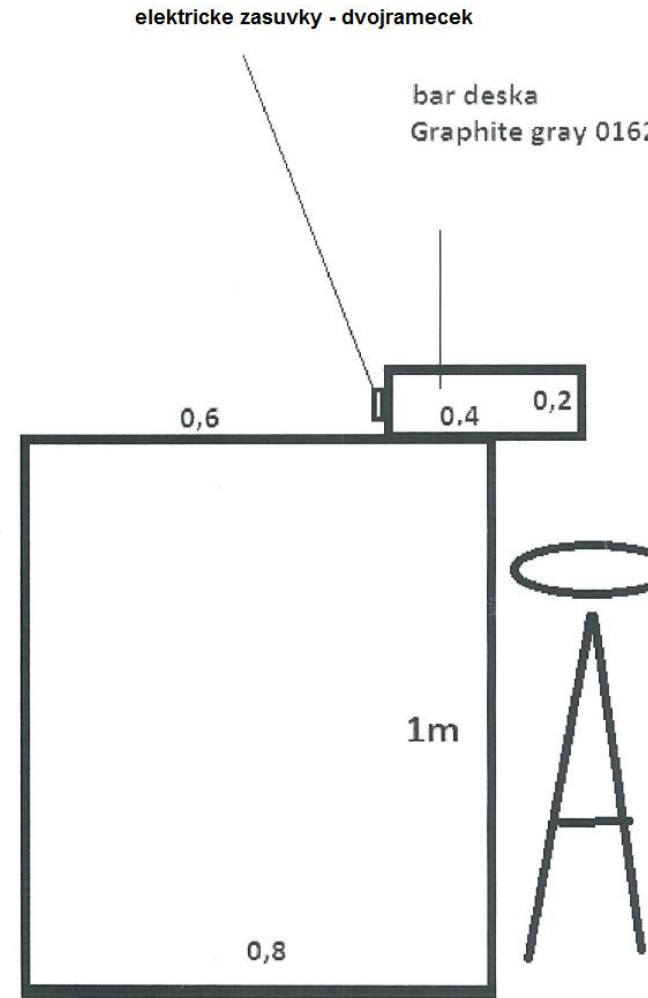
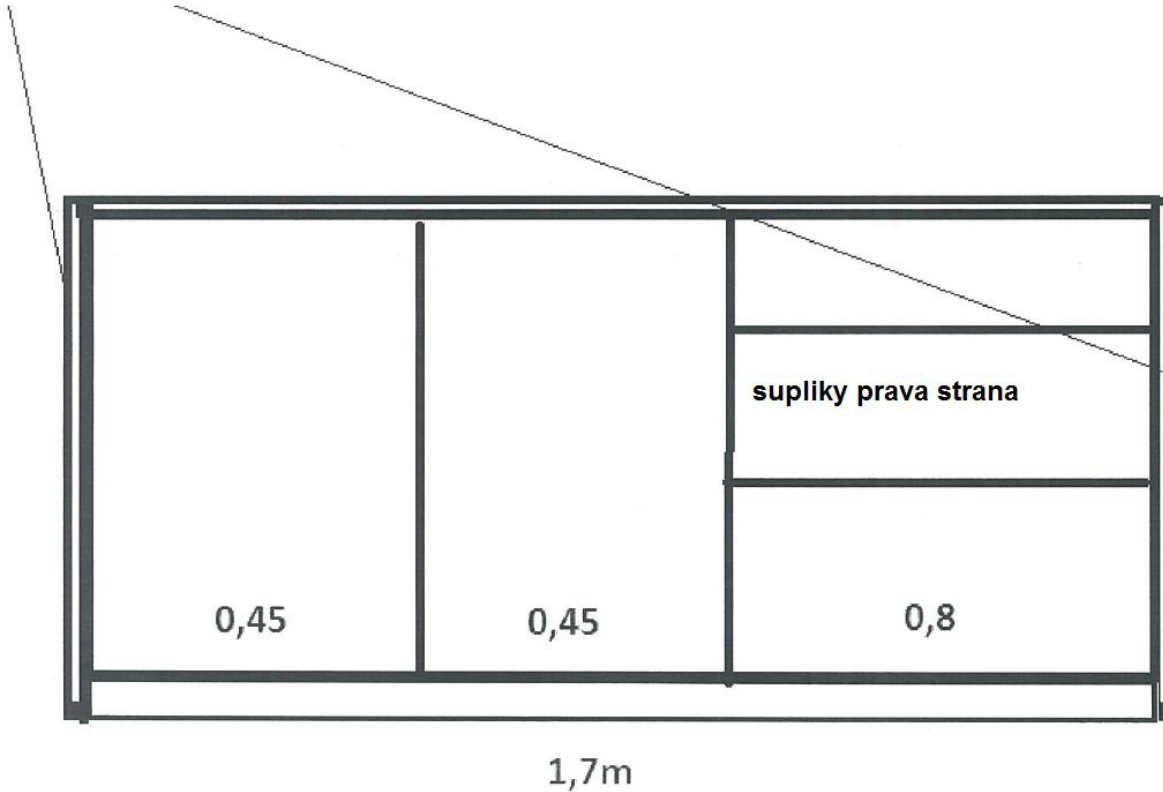


dvirka a zada
Graphite gray 0162 PE Kronospan

elektrické zásuvky - dvojrameček

bar deska
Graphite gray 0162

pracovní deska Dub Halifax přírodní H1180 ST37



Skrine

3,2

hloubka 0,55

tyc vyska 2,1

korpus - zakladni
bila ci seda barva
mekka zada

pojizdne dvere -
bilé lamino

2,2

0,35

0,35

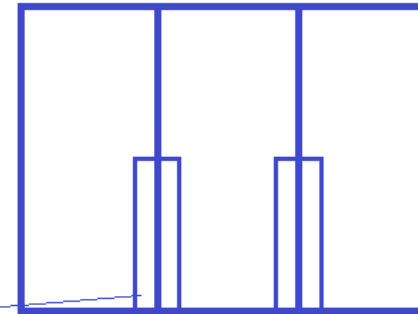
0,3 suplik

0,3

suplik

kartacovany plech 120 x 15
na kazde strane kridla

dodam, pouze se nalepi na desku



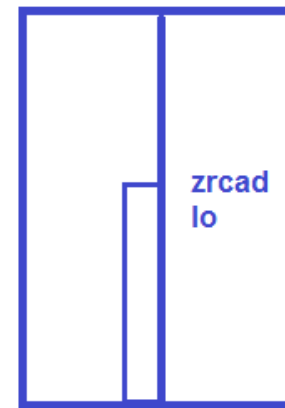
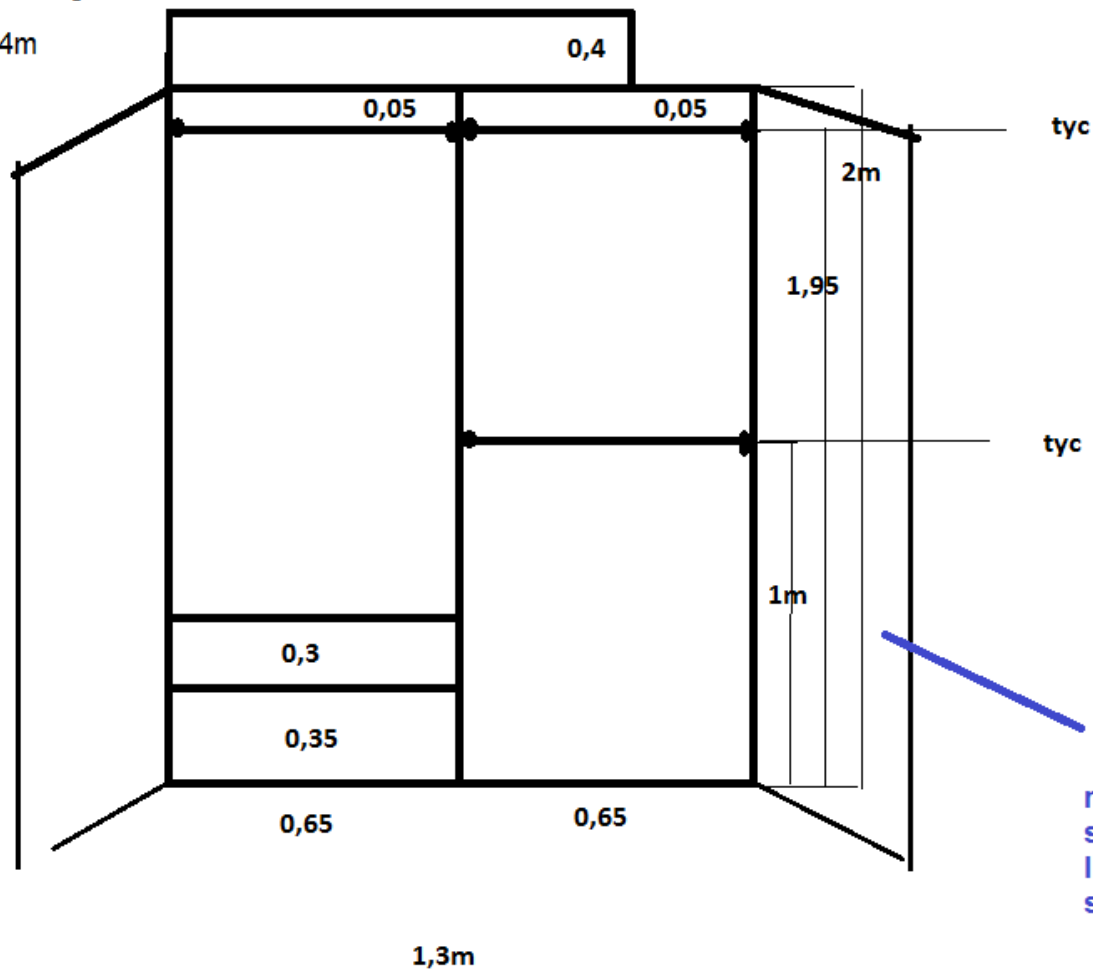
Skrin - c 1

nad skrini regal

1m x 0,4m

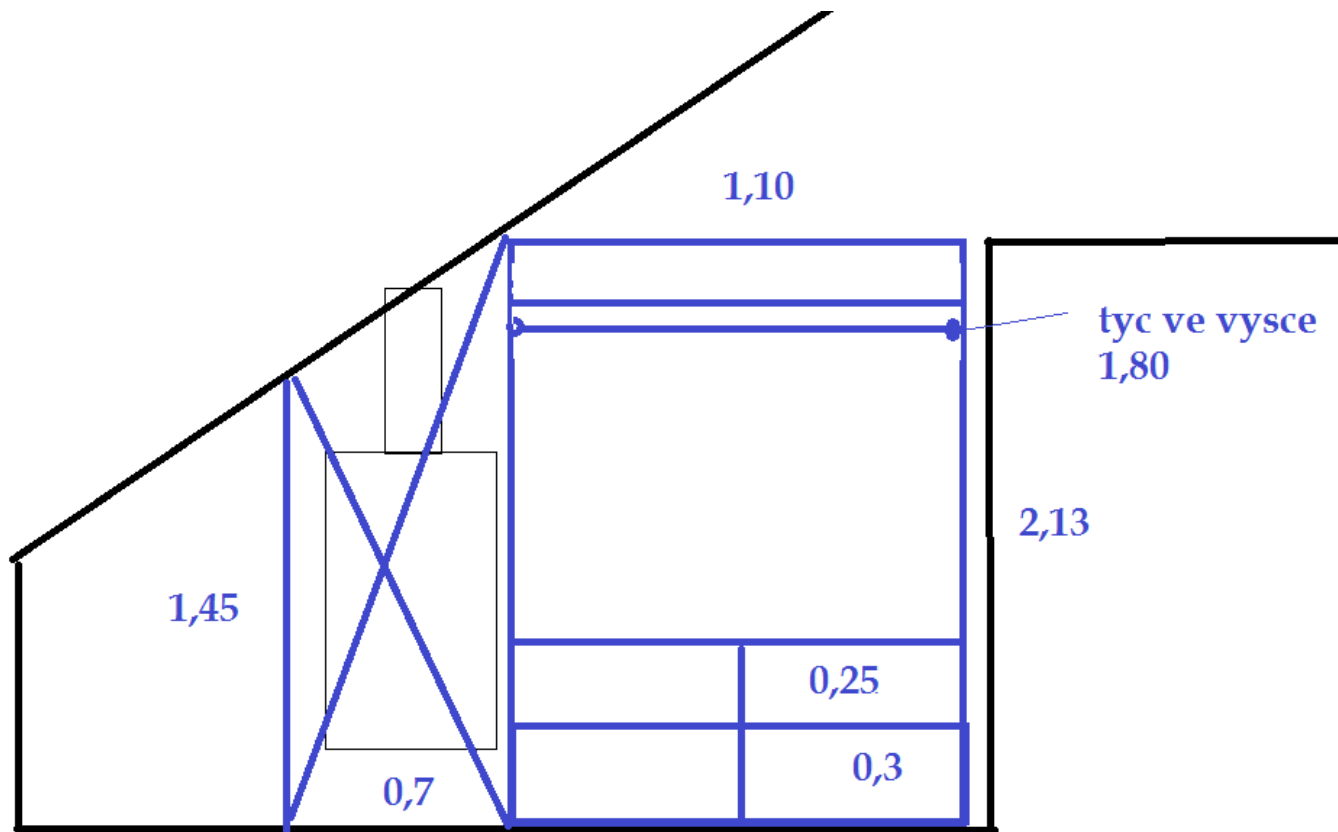
Skrin 1,3 x 2m

Bilej korpus i dvirka



prave dvere
zrcadlo

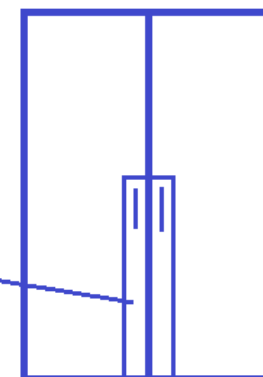
misto madla
stejna stranova
lista jako u
soupacich dveri ?



Skrin - klasicke
dvere, korpus i dvere
bile lamino,
mekka zada

Vedle skrine kryt
na kotel - jen na
magnety (leva
bocni deska)
pripevnena do
sikminy

plech kartacovany
120x15cm
dodam, prijde jen
nalepit na desku



Skrin - c 2

bilej korpus

dvirka jen
zakladni mdf
deska

zrcadlo
pres cele
dvere +
stranova
lista jako u
posuvnyc
h dveri na
otvirani

