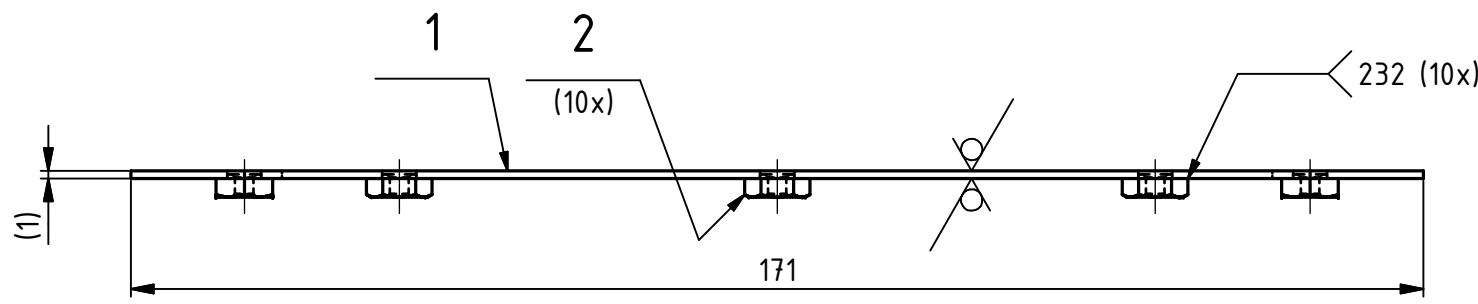


PODOBNO QF 108 09



SVAŘOVÁNÍ DLE ČSN EN 15085-3
 CERTIFIKAČNÍ ÚROVEŇ - CL2
 TŘÍDA PROVEDENÍ SVARU - CP C2
 TŘÍDA KONTROLY SVARŮ - CT3
 SVAŘOVÁNÍ DLE ČD V95/5

ELEKTROLYTICKY VYLOUČENÝ POVLAK
 Zušlechťení ISO 2081 - Fe/Zn12/C - 2,4m²/100
 Netolerované rozměry svarů dle ČSN EN ISO 13920-BF
 Netolerované rozměry ISO 2768-c

Kóde	Materiál	Hrubá hmotnost	Číslo změny	Datum	Koncovka
Měřítko 1:1	Kreslil Adamec Jiří	Norm.ref.	Čist. hmotnost 0,099 kg		
(1:2)	Přezkoušel	Výr.projed. Novák	Třída odpadu		
	Schválil Ing.Beran	Datum 23.7.2015			

Typ VL 67
 Název **RÁMEČEK S MATICEMI**
 Starý výkres Listů 1 List 0
QF 108 10
 VERZE 1 ECZ 02
 Oddělení: 2310

Tento výkres je výlučným duševním vlastnictvím a obchodním tajemstvím fy. T - CZ, a.s.. Použití může být jen za souhlasu, nebo podle příkazu pověřeného pracovníka firmy. Zneužití bude trestně stíháno!